

ENGINEERING  
TOMORROW



Guia de Operação

# VLT® AQUA Drive FC 202

355-800 kW, Enclosure Sizes E1h-E4h







**Danfoss A/S**

6430 Nordborg  
Denmark  
CVR nr.: 20 16 57 15  
Telephone: +45 7488 2222  
Fax: +45 7449 0949

**EU DECLARATION OF CONFORMITY**

**Danfoss A/S**  
**Danfoss Drives A/S**

declares under our sole responsibility that the

**Product category:** Frequency Converter

**Type designation(s):** FC-202XYYYYZ\*\*\*\*\*

Character X: N or P

Character YYY: K25, K37, K55, K75, 1K1, 1K5, 2K2, 3K0, 3K7, 4K0, 5K5, 7K5, 11K, 15K, 18K, 22K, 30K, 37K, 45K, 55K, 75K, 90K, 110, 132, 150, 160, 200, 250, 315, 355, 400, 450, 500, 560, 630, 710, 800, 900, 1M0, 1M2, 1M4

Character ZZ: S2, S4, T2, T4, T6, T7

\* may be any number or letter indicating drive options which do not impact this DoC.

The meaning of the 39 characters in the type code string can be found in appendix 00729776.

Covered by this declaration is in conformity with the following directive(s), standard(s) or other normative document(s), provided that the product is used in accordance with our instructions.

**Low Voltage Directive 2014/35/EU**

EN61800-5-1:2007 + A1:2017 Adjustable speed electrical power drive systems – Part 5-1: Safety requirements – Electrical, thermal and energy.

**EMC Directive 2014/30/EU**

EN61800-3:2004 + A1:2012 Adjustable speed electrical power drive systems – Part 3: EMC requirements and specific test methods.

**RoHS Directive 2011/65/EU including amendment 2015/863.**

EN63000:2018 Technical documentation for the assessment of electrical and electronic products with respect to the restriction of hazardous substances

Date: 2020.09.15 Place of issue:  Graasten, DK	Issued by  <b>Signature:</b> <b>Name: Gert Kjær</b> <b>Title: Senior Director, GDE</b>	Date: 2020.09.15 Place of issue:  Graasten, DK	Approved by  <b>Signature:</b> <b>Name: Michael Termansen</b> <b>Title: VP, PD Center Denmark</b>
---	--	---	---

Danfoss only vouches for the correctness of the English version of this declaration. In the event of the declaration being translated into any other language, the translator concerned shall be liable for the correctness of the translation

For products including available Safe Torque Off (STO) function according to unit typecode on the nameplate: **T or U at character 18 of the typecode.**

**Machine Directive 2006/42/EC**

EN/IEC 61800-5-2:2007  
(Safe Stop function conforms with STO – Safe Torque Off, SIL 2 Capability)

Adjustable speed electrical power drive systems – Part 5-2: Safety requirements – Functional

**Other standards considered:**

EN ISO 13849-1:2015  
(Safe Stop function, PL d  
(MTTFd=14000 years, DC=90%, Category 3)  
EN/IEC 61508-1:2011, EN/IEC 61508-2:2011  
(Safe Stop function, SIL 2 (PFH = 1E-10/h, 1E-8/h for specific variants, PFD = 1E-10, 1E-4 for specific variants, SFF>99%, HFT=0))

Safety of machinery - Safety-related parts of control systems - Part 1: General principles for design

Functional safety of electrical/electronic/ programmable electronic safety-related systems  
Part 1: General requirements

Part 2: Requirements for electrical/ electronic / programmable electronic safety-related systems  
Safety of machinery - Functional safety of safety-related electrical, electronic and programmable electronic control systems

EN/IEC 62061:2005 + A1:2013  
(Safe Stop function, SILCL 2)

Safety of machinery - Electrical equipment of machines - Part 1: General requirements

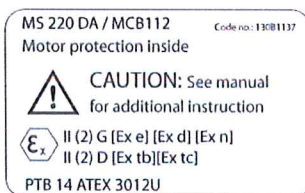
EN/IEC 60204-1:2006 + A1:2009  
(Stop Category 0)

For products including ATEX option, it requires STO function in the products. The products can have the VLT PTC Thermistor Card MCB112 installed from factory (**2 at character 32 in the typecode**), or it can be separately installed as an additional part.

**2014/34/EU - Equipment for explosive atmospheres (ATEX)**

Based on EU harmonized standard:  
EN 50495: 2010

Safety devices required for safe functioning of equipment with respect to explosion risks.



**Notified Body:**

PTB Physikalisch-Technische Bundesanstalt, Bundesallee 100, 38116 Braunschweig, has assessed the conformity of the "ATEX certified motor thermal protection systems" of Danfoss FC VLT Drives with Safe Torque Off function and has issued the certificate PTB 14 ATEX 3009.

## Conteúdo

<b>1</b>	<b>Introdução</b>	<b>8</b>
1.1	Objetivo do Guia de Operação	8
1.2	Recursos Adicionais	8
1.3	Versão do manual e do software	8
1.4	Marcas registradas	8
1.5	Aprovações e certificações	8
1.6	Descarte	9
<b>2</b>	<b>Segurança</b>	<b>10</b>
2.1	Símbolos de Segurança	10
2.2	Pessoal qualificado	10
2.3	Precauções de segurança	10
<b>3</b>	<b>Visão geral do produto</b>	<b>13</b>
3.1	Uso pretendido	13
3.2	Valores nominais da potência, pesos e dimensões para gabinetes metálicos E1h–E4h	13
3.3	Vista interna do gabinete metálico E1h/E2h	14
3.4	Vista interna do gabinete metálico E3h/E4h	16
3.5	Prateleira de controle	17
3.6	Painel de Controle Local (LCP)	18
3.7	Menu do LCP	20
<b>4</b>	<b>Instalação mecânica</b>	<b>22</b>
4.1	Itens fornecidos	22
4.2	Ferramentas Necessárias	22
4.3	Armazenagem do conversor	23
4.4	Ambiente operacional	23
4.4.1	Visão Geral	23
4.4.2	Gases	23
4.4.3	Poeira	23
4.4.4	Atmosferas potencialmente explosivas	24
4.5	Requisitos de instalação	24
4.6	Requisitos de resfriamento	25
4.7	Taxas de fluxo de ar para E1h–E4h	25
4.8	Içamento do conversor	25
4.9	Instalação mecânica do E1h/E2h	26
4.9.1	Fixação do pedestal no piso	26
4.9.2	Fixação de um E1h/E2h no pedestal	26

4.9.3	Criação de aberturas para cabos para um E1h/E2h	28
4.10	Instalação mecânica do E3h/E4h	29
4.10.1	Fixação do E3h/E4h em uma placa de montagem ou parede	29
4.10.2	Criação de aberturas para cabos para um E3h/E4	29
4.10.3	Instalação de terminais de divisão da carga/regen para um E3h/E4h	32
<b>5</b>	<b>Instalação elétrica</b>	<b>33</b>
5.1	Instruções de segurança	33
5.2	Instalação compatível com EMC	33
5.3	Esquemática de fiação	37
5.4	Conexão do motor	37
5.5	Conexão à rede elétrica CA	39
5.6	Conexão ao ponto de aterramento	41
5.7	Dimensões dos terminais do E1h	43
5.8	Dimensões dos terminais do E2h	45
5.9	Dimensões dos terminais do E3h	47
5.10	Dimensões dos terminais do E4h	50
5.11	Fiação de controle	52
5.11.1	Acesso aos cabos de controle	52
5.11.2	Cabos de controle de roteamento	52
5.11.3	Tipos de terminal de controle	53
5.11.4	Terminais de relé	55
5.11.5	Conexão do cabo de controle aos terminais de controle	55
5.11.6	Desconexão do cabo de controle dos terminais de controle	56
5.11.7	Ativação da operação do motor	56
5.11.8	Configuração da comunicação serial RS485	57
5.11.9	Fiação de Safe Torque Off (STO)	58
5.11.10	Fiação do aquecedor de espaço	58
5.11.11	Fiação do contato auxiliar para desconexões	58
5.11.12	Fiação da chave de temperatura do resistor de frenagem	58
5.11.13	Seleção do sinal de entrada de tensão/corrente	58
<b>6</b>	<b>Partida do conversor</b>	<b>60</b>
6.1	Lista de verificação de pré-partida	60
6.2	Aplicação da energia ao conversor	61
6.3	Programação do conversor	62
6.3.1	Visão Geral do Parâmetro	62
6.3.2	Navegação entre parâmetros	62
6.3.3	Inclusão de informações do sistema	62

6.3.4	Configuração da otimização automática de energia	63
6.3.5	Configuração da adaptação automática do motor	63
6.4	Teste antes da partida do sistema	64
6.4.1	Teste da rotação do motor	64
6.4.2	Teste de rotação do encoder	64
6.5	Primeira partida do conversor	64
6.6	Programações dos parâmetros	65
6.6.1	Visão geral da programação do parâmetro	65
6.6.2	Upload e download das programações de parâmetros	65
6.6.3	Restaurar as configurações padrão de fábrica usando a inicialização recomendada	65
6.6.4	Restaurar as configurações padrão de fábrica usando a inicialização manual	66
<b>7</b>	<b>Exemplos de configuração de fiação</b>	<b>67</b>
7.1	Exemplos de aplicações	67
7.1.1	Configuração de fiação para adaptação automática do Motor (AMA)	67
7.1.2	Configuração de fiação para adaptação automática do motor sem T27	68
7.1.3	Configuração da fiação: Velocidade	68
7.1.4	Configuração da fiação: Feedback	70
7.1.5	Configuração da fiação: Funcionar/Parar	72
7.1.6	Configuração da fiação: Partida/Parada	74
7.1.7	Configuração da fiação: Reset do Alarme Externo	76
7.1.8	Configuração da fiação: RS485	77
7.1.9	Configuração da fiação: Termistor do motor	77
7.1.10	Fiação do Regen	78
7.1.11	Configuração de fiação para setup do relé com Smart Logic Control	79
7.1.12	Configuração de fiação para uma bomba submersível	79
7.1.13	Configuração de fiação para um controlador em cascata	82
7.1.14	Configuração de fiação para bomba de velocidade fixa/variável	83
7.1.15	Configuração de fiação para alternância da bomba de comando	83
<b>8</b>	<b>Manutenção, diagnóstico e resolução de problemas</b>	<b>85</b>
8.1	Manutenção e serviço	85
8.2	Manutenção para dissipador de calor	85
8.2.1	Painel de acesso ao dissipador de calor	85
8.2.2	Remoção do acúmulo de poeira no dissipador de calor	85
8.3	Mensagens de Status	86
8.3.1	Visão geral das mensagens de status	86
8.3.2	Mensagens de status - Modo de operação	87
8.3.3	Mensagens de status - Fonte da referência	87

8.3.4	Mensagens de status - Status da operação	87
8.4	Advertências e alarmes	90
8.5	Resolução de problemas	107
<b>9</b>	<b>Especificações</b>	<b>110</b>
9.1	Dados elétricos	110
9.1.1	Dados elétricos, 380–480 V CA	110
9.1.2	Dados elétricos, 525–690 V CA	112
9.2	Alimentação de rede elétrica	115
9.3	Características de saída do motor e torque	116
9.3.1	Características do Torque	116
9.4	Condições ambientais	116
9.5	Especificações de cabo	117
9.6	Entrada/saída de controle e dados de controle	117
9.6.1	Entradas Digitais	117
9.6.2	Terminal 37 do STO	117
9.6.3	Entradas Analógicas	118
9.6.4	Entrada de pulso/encoder	118
9.6.5	Saída analógica	119
9.6.6	Cartão de Controle, Comunicação Serial RS485	119
9.6.7	Saídas digitais	119
9.6.8	Cartão de controle, Saída 24 V CC	119
9.6.9	Saídas do relé	119
9.6.10	Cartão de controle, saída +10 V CC	120
9.6.11	Características de Controle	120
9.6.12	Desempenho do Cartão de Controle	120
9.6.13	Cartão de Controle, USB Comunicação Serial	120
9.7	Fusíveis	121
9.8	Dimensões do gabinete	122
9.8.1	Dimensões externas do E1h	122
9.8.2	Dimensões externas do E2h	126
9.8.3	Dimensões externas do E3h	130
9.8.4	Dimensões externas do E4h	134
9.9	Fluxo de ar do gabinete metálico	138
9.10	Características nominais de torque dos fixadores	138
<b>10</b>	<b>Apêndice</b>	<b>140</b>
10.1	Convenções	140
10.2	Abreviações	140



---

10.3 Programações do parâmetro padrão internacional/norte-americano

---

142

## 1 Introdução

### 1.1 Objetivo do Guia de Operação

Este guia de operação oferece informações para a instalação e colocação em funcionamento com segurança do conversor de frequência. Destina-se a ser utilizado por pessoal qualificado. Leia e siga as instruções para usar o conversor profissionalmente e com segurança. Tenha particular atenção às instruções de segurança e advertências gerais. Mantenha sempre este Guia de Operação disponível com o conversor.

### 1.2 Recursos Adicionais

Outros recursos estão disponíveis para entender as funções e programações avançadas do conversor.

- O guia de programação fornece mais detalhes sobre o trabalho com parâmetros e mostra muitos exemplos de aplicações.
- O guia de design fornece informações detalhadas sobre recursos e funcionalidades para projetar sistemas de controle de motor.
- O Guia de Operação de Safe Torque Off fornece especificações, requisitos e instruções de instalação detalhados para a função Safe Torque Off.
- Publicações e manuais complementares estão disponíveis na Danfoss .

Consulte <https://www.danfoss.com/en/search/?filter=type%3Adocumentation>.

### 1.3 Versão do manual e do software

Este manual é revisado e atualizado regularmente. Todas as sugestões de melhoria são bem-vindas.

Tabela 1: Versão do manual e do software

Versão do manual	Observações	Versão do software
AQ275652274277xx-xx01-01	Perdas de energia atualizadas na tabela Dados elétricos. Capítulo <i>Partida do conversor</i> criado combinando os capítulos <i>Colocação em funcionamento</i> e <i>Lista de verificação da pré-partida</i> .	3.40
MG22A2xx	Versão anterior.	2.70

### 1.4 Marcas registradas

VLT® é uma marca registrada da Danfoss A/S.

### 1.5 Aprovações e certificações



Ilustração 1: Aprovações e certificações

Mais aprovações e certificações estão disponíveis. Entre em contato com o parceiro ou escritório Danfoss local. Conversores de tensão T7 (525–690 V) são UL certificados somente para 525–600 V.

Requisito de retenção de memória térmica

O conversor cumpre os requisitos de retenção de memória térmica UL 61800-5-1. Para obter mais informações, consulte a seção *Proteção Térmica do Motor* no Guia de Design específico do produto.

## A V I S O

### LIMITE DA FREQUÊNCIA DE SAÍDA

A partir da versão de software 1.99, a frequência de saída do conversor é limitada a 590 Hz devido a regulamentações de controle de exportação.

**Compatível com ADN**

Para obter mais informações sobre a conformidade com o Acordo Europeu relativo ao Transporte Internacional de Mercadorias Perigosas por Vias Navegáveis Internas (ADN), consulte a seção *Instalação compatível com ADN* no Guia de Design específico do produto.

**1.6 Descarte**

Não descarte equipamentos que contenham componentes elétricos junto com o lixo doméstico. Colete-o separadamente, de acordo com os regulamentos locais aplicáveis.

## 2 Segurança

### 2.1 Símbolos de Segurança

Os seguintes símbolos são usados neste manual:

#### ⚠ PERIGO ⚠

Indica uma situação perigosa que, se não for prevenida, resultará em morte ou ferimentos graves.

#### ⚠ ADVERTÊNCIA ⚠

Indica uma situação perigosa que, se não for prevenida, poderá resultar em morte ou ferimentos graves.

#### ⚠ CUIDADO ⚠

Indica uma situação perigosa que, se não for prevenida, poderá resultar em ferimentos leves ou moderados.

#### A V I S O

Indica informações consideradas importantes, mas não relacionadas a riscos (por exemplo, mensagens relacionadas a danos materiais).

### 2.2 Pessoal qualificado

Para permitir uma operação segura e sem problemas do conversor, somente pessoal qualificado com habilidades comprovadas pode transportar, armazenar, montar, instalar, programar, colocar em funcionamento, manter e descomissionar este equipamento.

Pessoas com habilidades comprovadas:

- São engenheiros elétricos qualificados ou pessoas que receberam treinamento de engenheiros elétricos qualificados e são altamente experientes para operar dispositivos, sistemas, instalações e máquinas de acordo com as leis e regulamentos pertinentes.
- Estão familiarizados com as normas básicas com relação à saúde e à segurança/prevenção de acidentes.
- Leia e entenda as diretrizes de segurança fornecidas em todos os manuais fornecidos com a unidade, especialmente as instruções fornecidas no Guia de Operação.
- Possuem bom conhecimento das normas gerais e específicas aplicáveis à determinada aplicação.

### 2.3 Precauções de segurança

As seguintes precauções de segurança devem ser seguidas ao executar a instalação, a inicialização e a manutenção do conversor..

#### ⚠ ADVERTÊNCIA ⚠

##### ALTA TENSÃO

Os conversores de frequência contêm alta tensão quando estão conectados à entrada da rede elétrica CA, alimentação CC ou Load Sharing. Deixar de realizar a instalação, a inicialização e a manutenção por pessoal qualificado pode resultar em morte ou lesões graves.

- Somente pessoal qualificado deve realizar a instalação, a inicialização e a manutenção.

#### ⚠ CUIDADO ⚠

##### SUPERFÍCIES QUENTES

O conversor contém componentes de metal que continuam quentes, mesmo depois de desligar o conversor. Não observar o símbolo de alta temperatura (triângulo amarelo) no conversor pode resultar em queimaduras graves.

- Esteja ciente de que componentes internos, como barramentos, podem estar extremamente quentes, mesmo após o conversor ser desligado.
- Não toque nas áreas externas marcadas pelo símbolo de alta temperatura (triângulo amarelo). Essas áreas ficam quentes durante o uso do conversor e logo após seu desligamento.

**⚠ A D V E R T Ê N C I A ⚠****TEMPO DE DESCARGA (40 MINUTOS)**

O conversor contém capacitores de barramento CC, que podem permanecer carregados até mesmo quando o conversor não estiver ligado. Pode haver alta tensão presente mesmo quando as luzes indicadoras de advertência estiverem apagadas.

Não aguardar 40 minutos após a energia ter sido removida antes de prestar serviço de manutenção pode resultar em morte ou ferimentos graves.

- Pare o motor.
- Desconecte a rede elétrica CA, os motores de ímã permanente e as fontes de alimentação do barramento CC remoto, incluindo backups de bateria, UPS e conexões do barramento CC com outros conversores.
- Aguarde 40 minutos para os capacitores descarregarem completamente antes de executar qualquer serviço ou manutenção.
- Meça o nível de tensão para verificar a descarga completa.

**⚠ A D V E R T Ê N C I A ⚠****PARTIDA ACIDENTAL**

Quando o conversor está conectado à rede elétrica CA, alimentação CC ou load sharing, o motor pode dar partida a qualquer momento, causando risco de morte, ferimentos graves e danos ao equipamento ou à propriedade. O motor pode dar partida com a ativação de um interruptor externo, um comando do fieldbus, um sinal de referência de entrada do LCP ou LOP, por meio de uma operação remota usando o software de Setup MCT 10, ou após uma condição de falha corrigida.

- Pressione [Off] no LCP antes de programar os parâmetros.
- Desconecte o conversor da rede elétrica sempre que houver necessidade de considerações de segurança pessoal para evitar a partida involuntária do motor.
- Verifique se o conversor, o motor e qualquer equipamento acionado está pronto para ser operado.

**⚠ A D V E R T Ê N C I A ⚠****EIXOS ROTATIVOS**

O contato com eixos rotativos e equipamento elétrico pode resultar em morte ou ferimentos graves.

- Assegure que somente pessoal qualificado e treinado realize a instalação, partida inicial e manutenção.
- Assegure que os serviços elétricos sejam executados em conformidade com os regulamentos elétricos locais e nacionais.
- Siga os procedimentos deste guia.

**⚠ A D V E R T Ê N C I A ⚠****RISCO DE CORRENTE DE FUGA**

As correntes de fuga excedem 3,5 mA. Falha em aterrar o conversor corretamente pode resultar em morte ou ferimentos graves.

- Assegure o aterramento correto do equipamento por um eletricitista certificado.

**⚠ C U I D A D O ⚠****RISCO DE FALHA INTERNA**

Uma falha interna no conversor pode resultar em lesões graves quando o conversor não estiver fechado corretamente.

- Assegure que todas as tampas de segurança estão no lugar e bem presas antes de aplicar energia.

**A V I S O****OPCIONAL DE SEGURANÇA PARA BLINDAGEM DA REDE ELÉTRICA**

Está disponível uma opção de blindagem de rede para gabinetes com classificação de proteção IP21 / IP 54 (Tipo 1/Tipo 12). A blindagem da rede elétrica é uma tampa Lexan instalada dentro do gabinete para proteger contra o toque acidental dos terminais de potência, de acordo com BGV A2, VBG 4.

### 3 Visão geral do produto

#### 3.1 Uso pretendido

#### A V I S O

##### LIMITE DA FREQUÊNCIA DE SAÍDA

Devido a normas de controle de exportação, a frequência de saída do conversor é limitada a 590 Hz. Para demandas acima de 590 Hz, entre em contato com a Danfoss .

O conversor é um controlador eletrônico de motor que converte a entrada da rede elétrica CA em uma saída de forma de onda CA variável. A frequência e a tensão da saída são reguladas para controlar a velocidade ou o torque do motor. O conversor foi projetado para:

- Regular a velocidade do motor em resposta ao feedback do sistema ou comandos remotos de controladores externos.
- Monitorar o status do sistema e do motor.
- Fornecer proteção de sobrecarga do motor.

Dependendo da configuração, o conversor pode ser usado em aplicações independentes ou fazer parte de um sistema ou instalação maior.

O conversor pode ser usado em ambientes industriais e comerciais, de acordo com as leis e normas locais. Não use o conversor em aplicações que não estejam em conformidade com as condições e ambientes de operação especificados.

#### 3.2 Valores nominais da potência, pesos e dimensões para gabinetes metálicos E1h–E4h

Tabela 2: Valores nominais da potência, pesos e dimensões para gabinetes metálicos E1h–E4h (configurações padrão)

Tamanho do gabinete	E1h	E2h	E3h	E4h
Potência nominal em 380–480 V [kW (hp)]	355–450 (500–600)	500–560 (650–750)	355–450 (500–600)	500–560 (650–750)
Potência nominal em 525–690 V [kW (hp)]	450–6300 (450–650)	710–800 (750–950)	450–630 (450–650)	710–800 (750–950)
Características nominais de proteção do gabinete <sup>(1)</sup>	IP21/Tipo 1 IP54/Tipo 12	IP21/Tipo 1 IP54/Tipo 12	IP 20/Chassi	IP 20/Chassi
<b>Dimensões da unidade</b>				
Altura [mm (pol.)]	2043 (80,4)	2043 (80,4)	1578 (62,1)	1578 (62,1)
Largura [mm (pol.)]	602 (23,7)	698 (27,5)	506 (19,9)	604 (23,89)
Profundidade [mm (pol.)]	513 (20,2)	513 (20,2)	482 (19,0)	482 (19,0)
Peso [kg (lb)]	295 (650)	318 (700)	272 (600)	295 (650)
<b>Dimensões para transporte</b>				
Altura [mm (pol.)]	2191 (86,3)	2191 (86,3)	1759 (69,3)	1759 (69,3)
Largura [mm (pol.)]	768 (30,2)	768 (30,2)	746 (29,4)	746 (29,4)
Profundidade [mm (pol.)]	870 (34,3)	870 (34,3)	794 (31,3)	794 (31,3)
Peso [kg (lb)]	–	–	–	–

<sup>1</sup> Tipo 1 e Tipo 12 são designações UL.

### 3.3 Vista interna do gabinete metálico E1h/E2h

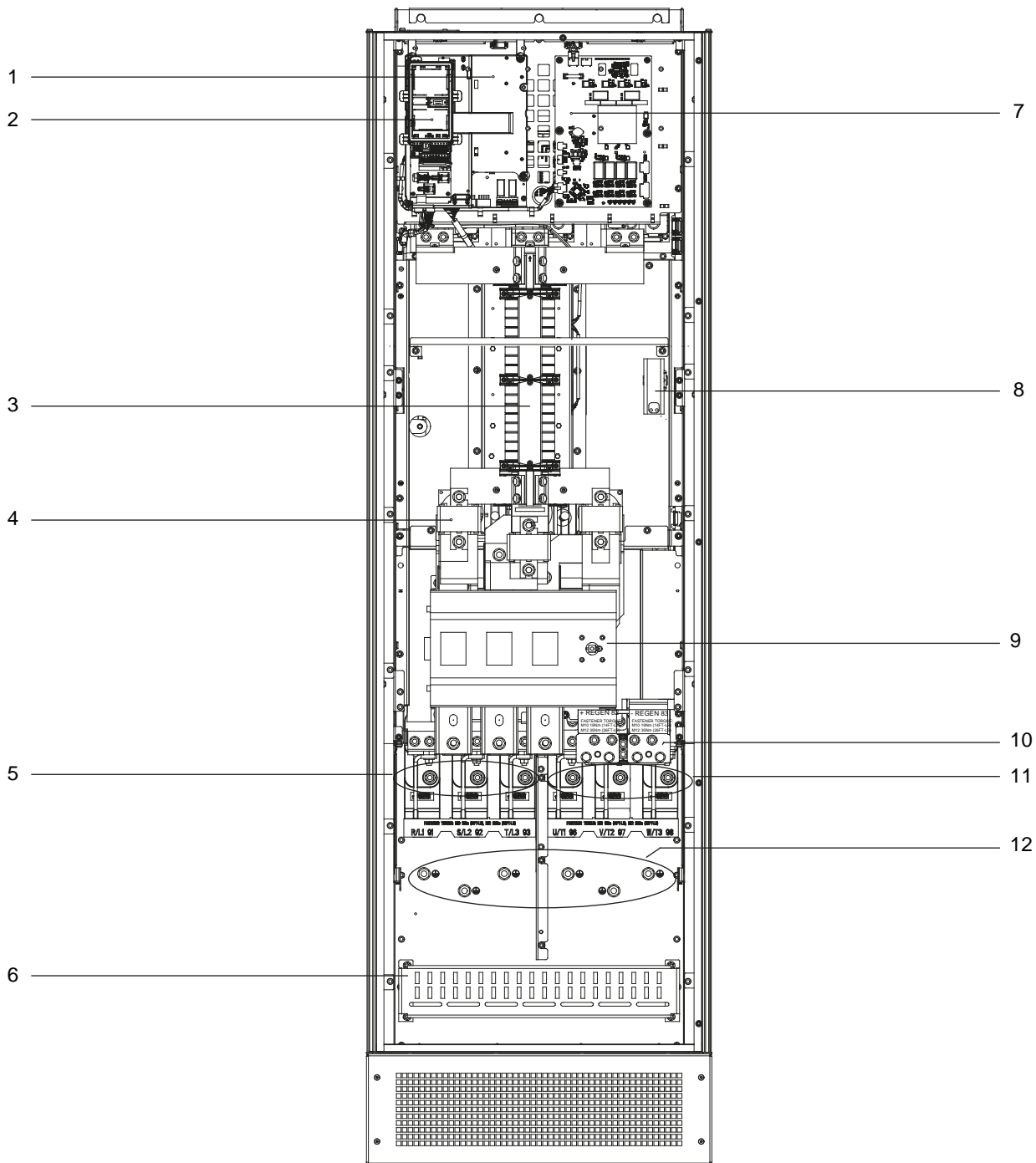


Ilustração 2: Vista interna do gabinete E1h (gabinete E2h é similar)



1	Prateleira de controle (consulte <a href="#">Ilustração 4</a> )	7	Cartão de potência do ventilador
2	Suporte do painel de controle local (LCP)	8	Aquecedor elétrico (opcional)
3	Filtro de RFI (opcional)	9	Desconexão da rede elétrica (opcional)
4	Fusíveis da rede elétrica (obrigatórios para conformidade com o UL, caso contrário, são opcionais)	10	Terminais de freio/regeneração (opcional)
5	Terminais de rede elétrica	11	Terminais do motor
6	Terminação de blindagem de RFI	12	Terminais do ponto de aterramento

### 3.4 Vista interna do gabinete metálico E3h/E4h

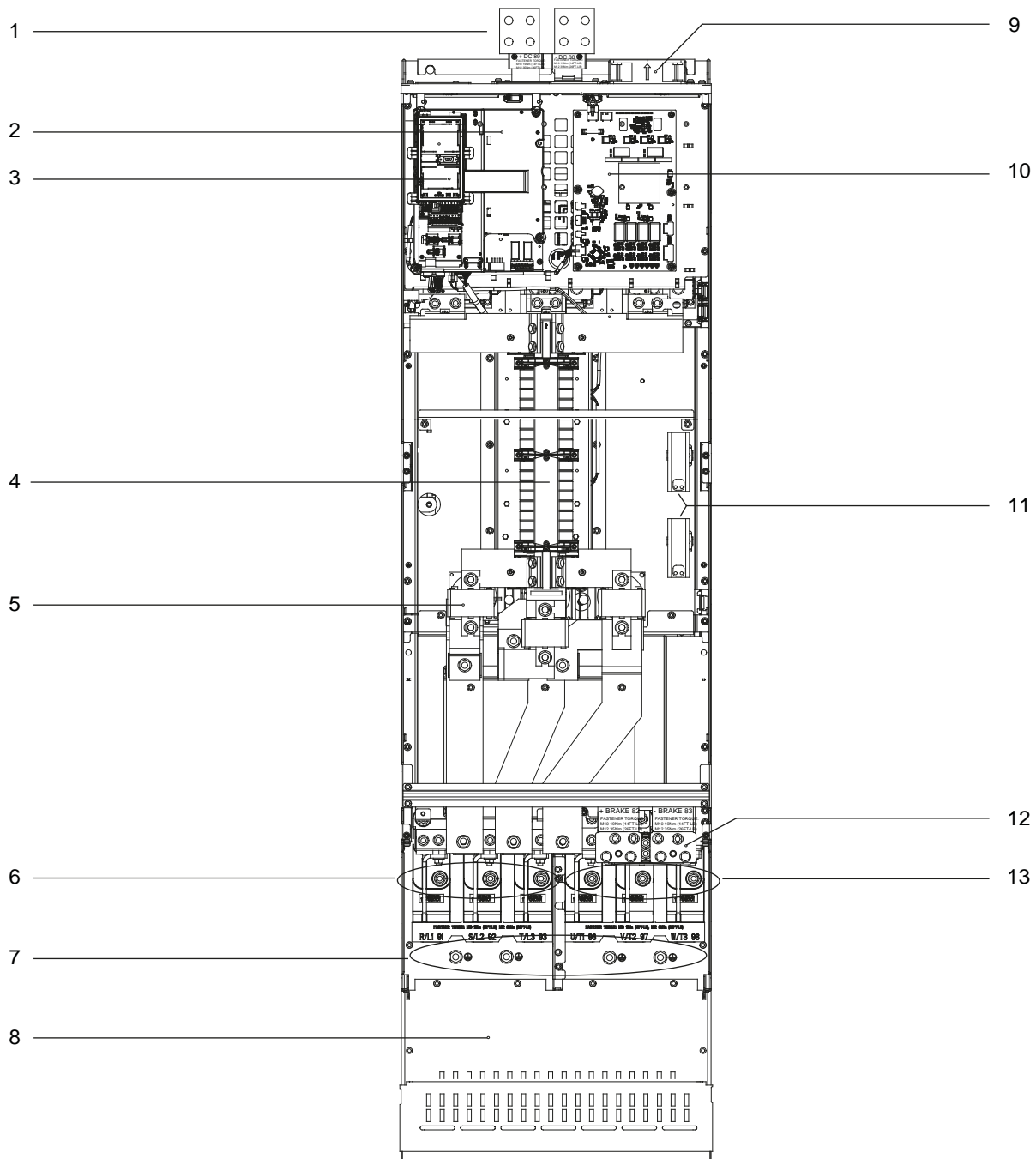


Ilustração 3: Vista interna do gabinete E3h (gabinete E4h é similar)

1	Terminais de divisão da carga/regeneração (opcional)	8	Terminação de blindagem de RFI (opcional, mas é padrão quando for pedido o filtro de RFI)
2	Prateleira de controle (consulte <a href="#">Ilustração 4</a> )	9	Ventiladores (usados para refrigerar a seção dianteira do gabinete)
3	Suporte do painel de controle local (LCP)	10	Cartão de potência do ventilador
4	Filtro de RFI (opcional)	11	Aquecedor elétrico (opcional)
5	Fusíveis da rede elétrica (opcional)	12	Terminais de freio (opcional)
6	Terminais de rede elétrica	13	Terminais do motor
7	Terminais do ponto de aterramento		

### 3.5 Prateleira de controle

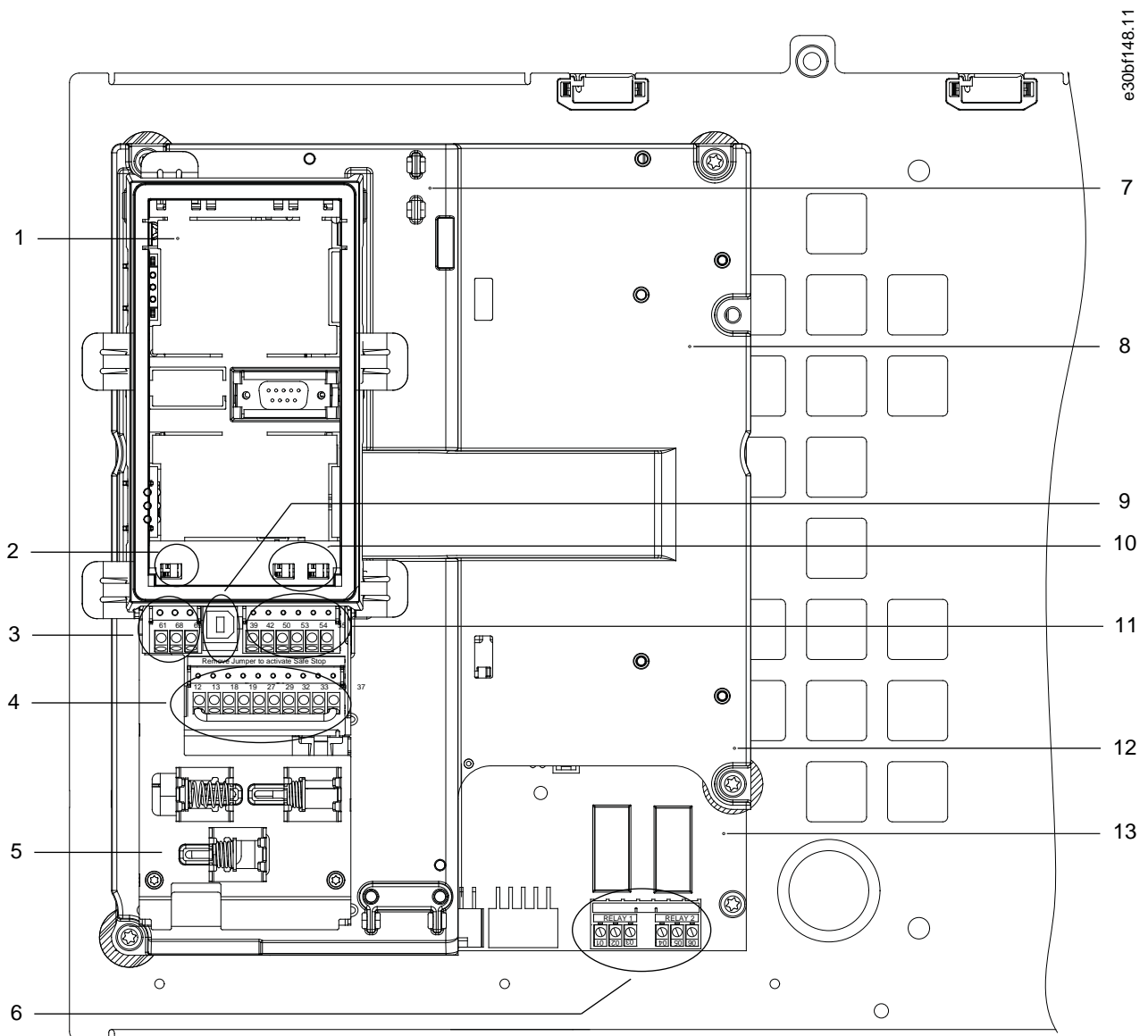
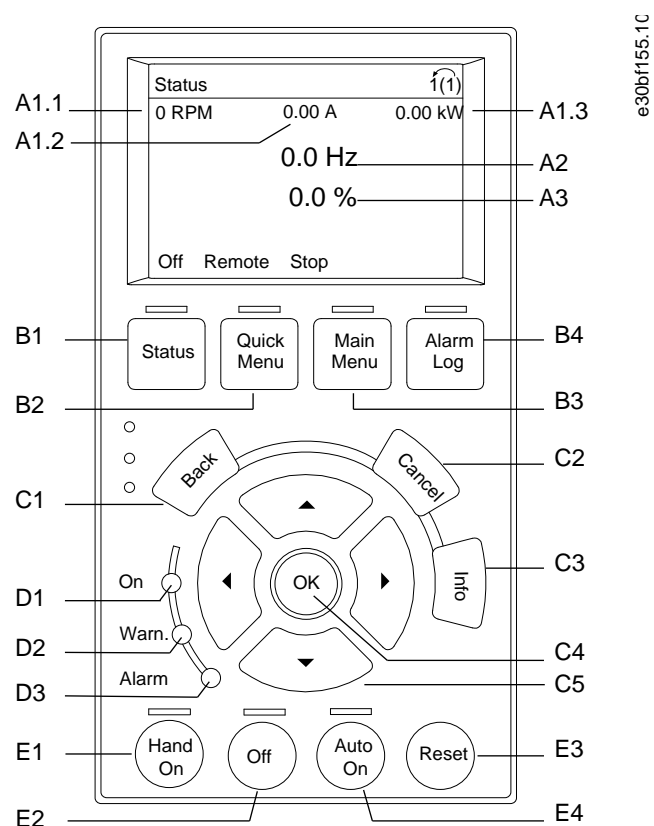


Ilustração 4: Vista da prateleira de controle

1	Suporte do LCP (LCP não mostrado)	8	Prateleira de controle
2	Interruptor do terminal de barramento (consulte <a href="#">5.11.8.2 Configuração da comunicação serial RS485</a> )	9	Porta USB
3	Terminais de comunicação serial (consulte <a href="#">Tabela 10</a> )	10	Interruptores de entrada analógica A53/A54 (consulte <a href="#">5.11.13 Seleção do sinal de entrada de tensão/corrente</a> )
4	Terminais de entrada/saída digital (consulte <a href="#">Tabela 11</a> )	11	Terminais de entrada/saída analógica (consulte <a href="#">Tabela 12</a> )
5	Braçadeiras EMC/cabos	12	Terminais do resistor de frenagem, 104-106 (no cartão de potência embaixo da prateleira de controle)
6	Relé 1 e 2 <a href="#">5.11.4 Terminais de relé</a> )	13	Cartão de potência (embaixo da prateleira de controle)
7	Cartão de controle (embaixo dos terminais de controle e LCP)		

### 3.6 Painel de Controle Local (LCP)



e30bf155.1c

Ilustração 5: Painel de Controle Local (LCP) Gráfico

O painel de controle local (LCP) é a combinação do display e do teclado na frente do conversor. O LCP é usado para:

- Controlar o conversor e o motor.
- Acessar parâmetros do conversor e programar o conversor.
- Exibir dados de operação, status do conversor e advertências.

Um painel de controle local numérico (NLCP) está disponível como opcional. O NLCP opera de maneira semelhante ao LCP, mas existem diferenças. Para obter detalhes sobre como usar o NLCP, consulte o guia de programação específico do produto.

#### A. Área do Display

Cada leitura do display possui um parâmetro associado. Consulte [Tabela 3](#). As informações mostradas no LCP podem ser personalizadas para aplicações específicas. Consulte o *Meu Menu Pessoal* na seção *Menu LCP*.

Tabela 3: Área do display do LCP

Callout	Parâmetro	Configuração padrão
A1.1	Parâmetro 0-20 Linha do Display 1.1 Pequeno	Referência [Unidade]
A1.2	Parâmetro 0-21 Linha do Display 1.2 Pequeno	Entrada analógica 53 [V]
A1.3	Parâmetro 0-22 Linha do Display 1.3 Pequeno	Corrente do motor [A]
A2	Parâmetro 0-23 Linha do Display 2 Grande	Frequência [Hz]
A3	Parâmetro 0-24 Linha do Display 3 Grande	Feedback [Unidade]

#### B. Teclas de menu

As teclas de menu são usadas para acessar o menu de configuração dos parâmetros, alternar entre modos display de status durante a operação normal e visualização de dados do registro de falhas.

Tabela 4: Teclas de menu do LCP

Callout	Tecla	Função
B1	Status	Mostra informações operacionais.
B2	Quick Menu	Permite acesso aos parâmetros para o setup inicial com instruções. Também fornece etapas detalhadas da aplicação. Consulte o <i>modo Quick Menu</i> na seção <i>Menu LCP</i> .
B3	Main Menu (Menu Principal)	Permite acesso a todos os parâmetros. Consulte o <i>modo Main Menu</i> na seção <i>Menu LCP</i> .
B4	Alarm Log (Registro de Alarmes)	Mostra uma lista das advertências atuais e os últimos dez alarmes.

#### C. Teclas de navegação

As teclas de navegação são usadas para programar funções e mover o cursor no display. Fornecem também o controle da velocidade na operação local (manual). O brilho do display pode ser ajustado pressionando as teclas [Status] e [▲]/[▼].

Tabela 5: Teclas de navegação do LCP

Callout	Tecla	Função
C1	Voltar	Retorna à etapa ou lista anterior na estrutura de menu.
C2	Cancelar	Cancela a última alteração ou comando enquanto o modo display não for alterado.
C3	Info	Mostra uma definição da função exibida.
C4	OK	Acessa grupos do parâmetro ou ativa uma opção.
C5	[▲][▶][▼][◀]	Move entre itens do menu.

#### D. Luzes indicadoras

As luzes indicadoras identificam o status do conversor e fornecem uma notificação visual das condições de advertência ou falha.

Tabela 6: Luzes indicadoras do LCP

Callout	Indicador	LED	Função
D1	Ligado	Verde	É ativado quando o conversor recebe energia da tensão de rede ou de uma alimentação de 24 V externa.
D2	Advertência	Amarelo	É ativado quando condições de advertência estão ativas. Texto é exibido na área de display identificando o problema.
D3	Alarme	Vermelho	É ativado durante uma condição de falha. Texto é exibido na área de display identificando o problema.

### E. Teclas de operação e reset

As teclas de operação estão localizadas em direção à parte inferior do painel de controle local.

Tabela 7: Teclas de operação e reset do LCP

Callout	Tecla	Função
E1	[Hand On] (Manual Ligado)	Inicia o conversor no controle local. Um sinal de parada externo por entrada de controle ou comunicação serial substitui o local [Hand On].
E2	Desligado	Para o motor, mas não remove a energia do conversor.
E3	Reinicializar	Reinicializa o conversor manualmente após uma falha ser eliminada.
E4	Auto On (Automático Ligado)	Coloca o sistema em modo de operação remota para que possa responder a um comando de partida externo através de terminais de controle ou comunicação serial.

## 3.7 Menu do LCP

### Quick Menus

O modo *Quick Menus* fornece uma lista de menus usados para configurar e operar o conversor. Selecione o modo *Quick Menus* pressionando a tecla [Quick Menus]. A leitura resultante aparece no display do LCP.

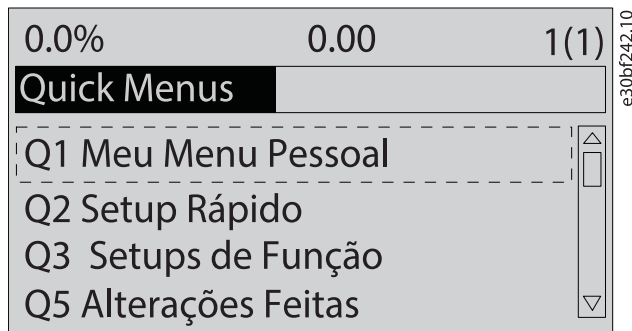


Ilustração 6: Visualização do Quick Menu

#### Q1 Meu Menu Pessoal

O Menu Pessoal é usado para determinar o que é mostrado na área do display. Consulte [3.6 Painel de Controle Local \(LCP\)](#). Este menu também pode mostrar até 50 parâmetros pré-programados. Esses 50 parâmetros são inseridos manualmente usando o *parâmetro 0-25 Meu Menu Pessoal*.

#### Q2 Setup Rápido

Os parâmetros encontrados no Q2 Configuração Rápida contêm dados básicos do sistema e do motor que são sempre necessários para configurar o conversor. Consulte [6.3.3 Inclusão de informações do sistema](#) para obter os procedimentos de programação.

#### Q3 Setups de Função

Os parâmetros encontrados no Q3 Setups da função contêm dados para as funções de ventilador, compressor e bomba. Este menu também inclui parâmetros para o display do LCP, velocidades digitais predefinidas, escalonamento de referências analógicas, aplicações de zona única e multizonais em malha fechada.

#### Q4 Setup Inteligente

Q4 Setup Inteligente orienta o usuário através das programações típicas de parâmetros usadas para configurar 1 das 4 aplicações a seguir:

- Bomba/motor único.
- Alternação do motor.
- Mestre/seguidor.
- Cascata básica.

A tecla [Info] pode ser usada para ver informações de ajuda para várias seleções, configurações e mensagens.

#### Q5 - Alterações Feitas

Selecione Q5 Alterações Feitas para obter informações sobre:

- As 10 alterações mais recentes.
- Alterações feitas a partir da configuração padrão.

### Q6 Registros

Use Q6 Registros para localizar falhas. Para obter informações sobre a leitura da linha de display, selecione Registros. As informações são exibidas na forma de gráfico. Somente os parâmetros selecionados no *parâmetro 0-20 Linha do Display 1.1 Pequeno* até o *parâmetro 0-24 Linha do Display 3 Grande* podem ser visualizados. É possível armazenar até 120 amostras na memória, para referência posterior.

Tabela 8: Exemplos de parâmetros de registro

Q6 Registros	
<i>Parâmetro 0-20 Linha do Display 1.1 Pequeno</i>	Referência [Unidade]
<i>Parâmetro 0-21 Linha do Display 1.2 Pequeno</i>	Entrada analógica 53 [V]
<i>Parâmetro 0-22 Linha do Display 1.3 Pequeno</i>	Corrente do motor [A]
<i>Parâmetro 0-23 Linha do Display 2 Grande</i>	Frequência [Hz]
<i>Parâmetro 0-24 Linha do Display 3 Grande</i>	Feedback [Unidade]

### Q7 Água e bombas

Os parâmetros encontrados no Q7 Água e bombas contêm dados básicos necessários para configurar aplicações de bomba de água.

#### Main Menu

O modo *Menu Principal* é usado para:

- Listar os grupos de parâmetros disponíveis para o conversor e os opcionais do conversor.
- Alterar os valores do parâmetro.

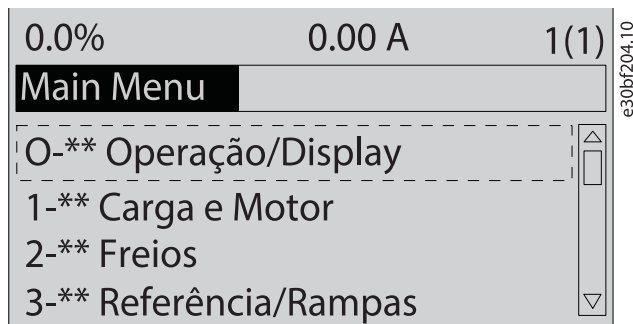


Ilustração 7: Vista do menu principal

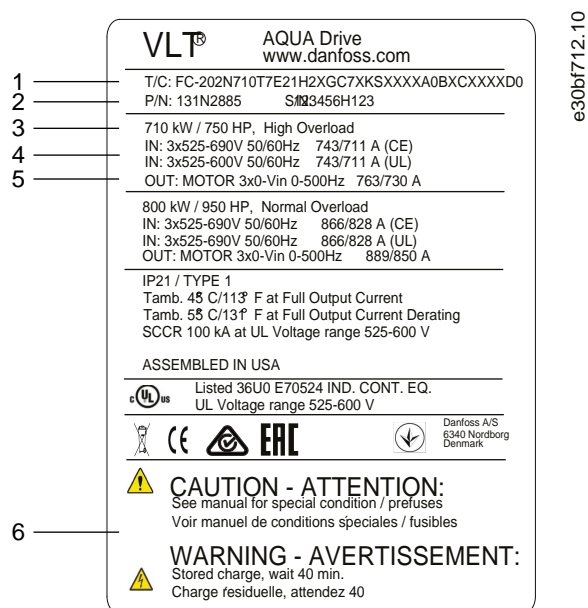
## Links relacionados

## 4 Instalação mecânica

### 4.1 Itens fornecidos

Os itens fornecidos podem variar de acordo com a configuração do produto.

- Certifique-se de que os itens fornecidos e as informações na plaqueta de identificação correspondem à confirmação do pedido.
- Verifique visualmente se há danos na embalagem ou no conversor causados por manuseio inadequado durante o transporte. Preencha uma reivindicação por danos com a transportadora. Guarde as peças danificadas para maior esclarecimento.



e30bf712.10

Ilustração 8: Plaqueta de identificação do produto para Gabinete E2h (exemplo)

1	Código do tipo	4	Tensão de entrada, frequência e corrente (em baixa/alta tensão)
2	Número de peça e número de série	5	Tensão de saída, frequência e corrente (em baixa/alta tensão)
3	Valor nominal da potência	6	Tempo de descarga

## A V I S O

### GARANTIA

Remover a plaqueta de identificação do conversor pode resultar em perda de garantia.

### 4.2 Ferramentas Necessárias

#### Recebimento/descarga

- Viga l e ganchos classificados para suspender o peso do conversor. Consulte a seção *Valores nominais da potência, pesos e dimensões*.
- Grua ou outro auxílio de içamento para colocar a unidade na posição.

#### Instalação

- Perfure com brocas de 10 ou 12 mm.
- Trena.
- Diversos tamanhos de chaves Phillips e chaves de fenda.
- Chave inglesa com os soquetes métricos relevantes (7–17 mm).
- Extensões para chave inglesa.



- Chaves Torx (T25 e T50).
- Perfurador de chapa metálica para a placa de entrada de cabos.

### 4.3 Armazenagem do conversor

Armazene o conversor em local seco. Mantenha o equipamento selado em sua embalagem até a instalação. Consulte a seção *Condições ambientais* para a temperatura ambiente recomendada.

A formação periódica (carregamento do capacitor) não é necessária durante a armazenagem, a menos que a armazenagem exceda 12 meses

### 4.4 Ambiente operacional

#### 4.4.1 Visão Geral

Em ambientes com partículas, gases corrosivos ou líquidos em suspensão no ar, verifique se a classificação de proteção IP/NEMA do equipamento corresponde ao ambiente de instalação. Consulte a seção *Condições ambientais*.

## A V I S O

### CONDENSAÇÃO

A umidade pode condensar nos componentes eletrônicos e causar curtos-circuitos.

- Evite a instalação em áreas sujeitas a geadas.
- Instale um aquecedor de ambiente opcional quando a unidade estiver mais fria que o ar ambiente.
- Operar no modo de espera reduz o risco de condensação, desde que a dissipação de energia mantenha o circuito livre de umidade.

## A V I S O

### CONDIÇÕES AMBIENTES EXTREMAS

Temperaturas quentes ou frias comprometem o desempenho e a longevidade da unidade.

- Não opere em ambientes onde a temperatura ambiente exceda 55 °C (131 °F).
- A unidade pode operar em temperaturas abaixo de -10 °C (14 °F). Entretanto, a operação adequada na carga nominal é garantida apenas a 0 °C (32 °F) ou superior. Além disso, o feedback da temperatura não é mostrado quando as temperaturas estão abaixo de 0 °C (32 °F).
- Forneça ar condicionado extra para o painel elétrico ou o local de instalação quando a temperatura estiver acima dos limites de temperatura ambiente.

#### 4.4.2 Gases

Gases agressivos, como sulfeto de hidrogênio, cloro ou amônia, podem danificar os componentes elétricos e mecânicos. A unidade usa placas de circuito com revestimento isolante para reduzir os efeitos de gases agressivos.

Para especificações e classificações da classe de revestimento conforme, consulte a seção *Condições ambientais*.

#### 4.4.3 Poeira

Ao instalar a unidade em um ambiente empoeirado, mantenha o seguinte sem acúmulo de poeira:

- Componentes eletrônicos.
- Dissipador de calor.
- Ventiladores.

Mantenha o dissipador de calor e os ventiladores livres de acúmulo de poeira. Quando há acúmulo de poeira em componentes eletrônicos, ela atua como uma camada isolante. Esta camada reduz a capacidade de resfriamento dos componentes, o que os deixa mais quentes. O ambiente mais quente diminui a vida útil dos componentes eletrônicos. Além disso, a poeira pode se acumular nas pás do ventilador, causando um desequilíbrio que impede o ventilador de resfriar adequadamente a unidade. O acúmulo de poeira também pode danificar os rolamentos do ventilador e causar falha prematura.

Para obter mais informações, consulte a seção *Manutenção e serviço*.

#### 4.4.4 Atmosferas potencialmente explosivas

### ⚠ A D V E R T Ê N C I A ⚠

#### EXPLOSIVE ATMOSPHERE

Installing the drive in a potentially explosive atmosphere can lead to death, personal injury, or property damage.

- Install the unit in a cabinet outside of the potentially explosive area.
- Use a motor with an appropriate ATEX protection class.
- Install a PTC temperature sensor to monitor the motor temperature.
- Install short motor cables.
- Use sine-wave output filters when shielded motor cables are not used.

Conforme exigido pela Diretiva da UE 2014/34/UE, qualquer dispositivo elétrico ou eletrônico destinado ao uso em um ambiente com uma mistura potencialmente explosiva de ar, gás inflamável ou poeira deve ser certificado pela ATEX. Os sistemas operados nesse ambiente devem atender às seguintes condições especiais para atender à classe da proteção ATEX:

- A classe d especifica que, se ocorrer uma faísca, ela está contida em uma área protegida.
- A classe e proíbe qualquer ocorrência de faísca.

Motores com classe de proteção d

Não exige aprovação. São necessárias fiação e contenção especiais.

Motores com classe e ou proteção classe n

Quando combinado com um dispositivo de monitoramento PTC aprovado pela ATEX, como o VLT® PTC Thermistor Card MCB 112, a instalação não precisa de uma aprovação individual de uma organização aprovada.

Motores com classes de proteção d/e

O próprio motor tem uma classe da proteção de ignição, enquanto o ambiente de conexão e cabeamento do motor está em conformidade com a classificação d. Para atenuar a alta tensão de pico, use um filtro de onda senoidal na saída do conversor.

### A V I S O

#### MONITORAMENTO DO SENSOR DO TERMISTOR DO MOTOR

Unidades com o opcional VLT® PTC Thermistor Card MCB 112 são certificados pela PTB para atmosferas potencialmente explosivas.

#### 4.5 Requisitos de instalação

### A V I S O

#### SUPERAQUECIMENTO

Montagem inadequada pode resultar em superaquecimento e desempenho reduzido.

- Instale o conversor de acordo com os requisitos de instalação e refrigeração.
- Posicione a unidade o mais próximo possível do motor. Consulte [9.5 Especificações de cabo](#) para obter o máximo comprimento de cabo.
- Garanta a estabilidade da unidade, montando-a em uma superfície sólida.
- Os gabinetes E3h e E4h podem ser montados:
  - Verticalmente na placa traseira do painel (a instalação típica).
  - Verticalmente, de cabeça para baixo, na placa traseira do painel. Consulte o fabricante.
  - Horizontalmente na parte de trás, montado na placa traseira do painel. Consulte o fabricante.
  - Horizontalmente pela parte lateral, montado no chão do painel. Consulte o fabricante.
- Garanta que a força da posição de montagem suporta o peso da unidade.
- Garanta que há espaço suficiente em volta da unidade para o resfriamento adequado. Consulte [9.9 Fluxo de ar do gabinete metálico](#).
- Garanta acesso suficiente para abrir a porta.
- Garanta a entrada de cabo pela parte inferior.

## 4.6 Requisitos de resfriamento

### A V I S O

#### SUPERAQUECIMENTO

Montagem inadequada pode resultar em superaquecimento e desempenho reduzido.

- Instale o conversor seguindo os requisitos de instalação e resfriamento.

- Garanta que há folga acima e abaixo para o resfriamento de ar. Requisito da folga: 225 mm (9 pol).
- Forneça um fluxo de ar suficiente. Consulte [4.7 Taxas de fluxo de ar para E1h-E4h](#).
- Considere derating para temperaturas começando entre 45 °C (113 °F) e 55 °C (131 °F) e elevação de 1.000 m (3.300 pés) acima do nível do mar. Para obter mais informações, consulte o guia de design específico do produto.

O conversor utiliza um conceito de resfriamento do canal traseiro que remove o ar de arrefecimento do dissipador de calor. O ar de arrefecimento do dissipador de calor carrega aproximadamente 90% do calor do canal traseiro do conversor. Redirecione o ar do canal traseiro do painel ou do ambiente usando:

- Canal de refrigeração.
- Resfriamento da parede traseira

#### Resfriamento do duto

Os kits de resfriamento do canal traseiro estão disponíveis para direcionar o ar de arrefecimento do dissipador de calor para fora do painel quando os conversores IP20/Chassi estão instalados em gabinetes Rittal. O uso desses kits reduz o calor no painel e ventiladores de porta menores podem ser especificados.

#### Resfriamento da parede traseira

A instalação de tampas superiores e da unidade permite que o ar de arrefecimento do canal traseiro seja ventilado para fora da sala.

## 4.7 Taxas de fluxo de ar para E1h-E4h

Para gabinetes E3h e E4h (IP20/Chassi), pelo menos 1 ventilador de porta é exigido no gabinete para remover o calor não contido no canal traseiro do conversor. Ele também remove qualquer perda adicional gerada por outros componentes dentro do conversor. Para selecionar o tamanho adequado do ventilador, calcule o fluxo de ar total necessário, conforme mostrado em [Tabela 9](#).

Tabela 9: Taxas de fluxo de ar

Conversor	Ventilador de porta/de topo [m <sup>3</sup> /hr (cfm)]	Ventilador do dissipador de calor [m <sup>3</sup> /hr (cfm)]
E1h	510 (300)	994 (585)
E2h	552 (325)	1053–1206 (620–710)
E3h	595 (350)	994 (585)
E4h	629 (370)	1053–1206 (620–710)

## 4.8 Içamento do conversor

### ⚠ A D V E R T Ê N C I A ⚠

#### IÇAMENTO DE CARGA PESADA

O conversor é pesado e não seguir as normas de segurança locais ao levantar cargas de peso elevado pode causar morte, ferimentos ou danos à propriedade.

- Certifique-se de que o equipamento de içamento esteja em condições de trabalho adequadas.
- Verifique o peso do conversor e certifique-se de que o equipamento de içamento poderá levá-lo com segurança.
- Diâmetro máximo para a barra de içamento: 20 mm (0,8 pol.).
- O ângulo da parte superior do conversor até o cabo de içamento: 60° ou maior.
- Teste o içamento do conversor até aproximadamente 610 mm (24 pol.) para verificar o ponto de içamento correto do centro da gravidade. Reposicione o ponto de içamento se a unidade não estiver nivelada.

Sempre levante o conversor usando uma barra de elevação inserida nos olhais de içamento. Consulte [Ilustração 9](#).

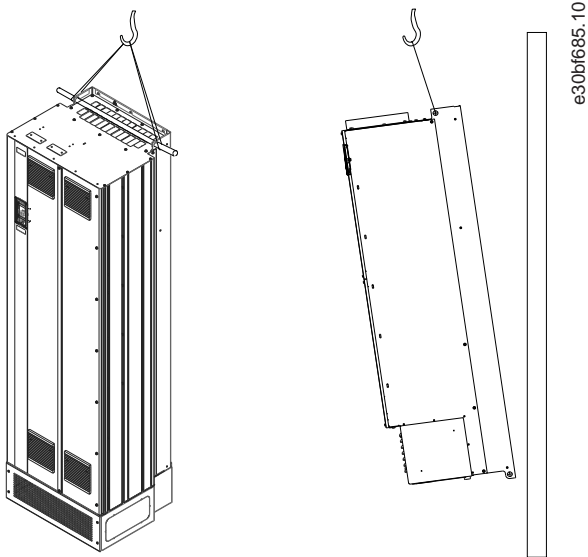


Ilustração 9: Método de içamento recomendado

## 4.9 Instalação mecânica do E1h/E2h

Os gabinetes de tamanho E1h e E2h destinam-se somente à instalação no piso e são fornecidos com um pedestal e uma placa de entrada de cabos. O pedestal e a placa de entrada de cabos devem ser instalados da maneira correta.

O pedestal tem 200 mm (7,9 pol.) e tem uma abertura na parte frontal para permitir o fluxo de ar necessário para resfriar os componentes de potência do conversor.

A placa de entrada de cabos é necessária para fornecer ar de arrefecimento aos componentes de controle do conversor por meio do ventilador de porta, e para manter a classificação de proteção IP21/Tipo 1 ou IP54/Tipo 12.

### 4.9.1 Fixação do pedestal no piso

#### Procedimento

1. Determine o posicionamento adequado da unidade em relação às condições operacionais e acesso ao cabo.
2. Acesse os orifícios para montagem removendo o painel frontal do pedestal.
3. Coloque o pedestal no chão e fixe-o usando 6 parafusos nos orifícios para montagem.

#### Exemplo

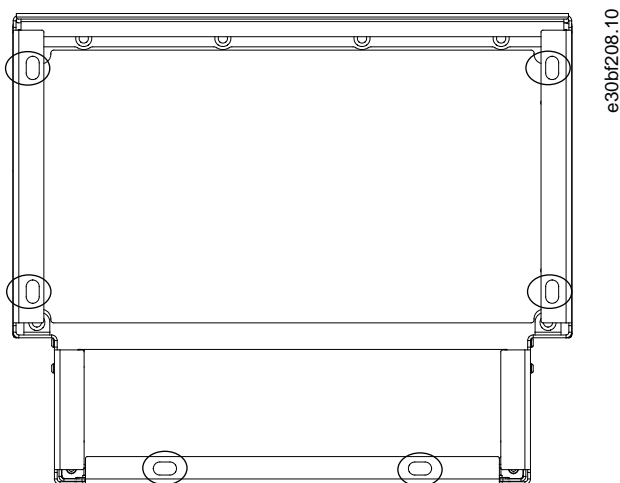


Ilustração 10: Pontos de montagem do pedestal no piso (circulados)

### 4.9.2 Fixação de um E1h/E2h no pedestal

O pedestal deve ser fixado no piso usando 6 parafusos antes de instalar o gabinete metálico.

### Procedimento

1. Levante o conversor e coloque-o no pedestal. Existem 2 parafusos na parte traseira do pedestal que se deslizam nos 2 furos com fendas na parte traseira do gabinete. Posicione o conversor ajustando os parafusos para cima ou para baixo. Prensione, sem apertar, com 2 porcas M10 e suportes de travamento. Consulte [Ilustração 11](#).
2. Verifique se há uma folga de 225 mm (9 pol.) na parte superior para exaustão de ar.
3. Verifique se a entrada de ar na parte inferior frontal da unidade não está obstruída.
4. Em torno da parte superior do pedestal, fixe o gabinete usando 6 fixadores M10x30. Consulte [Ilustração 12](#). Instale todos os parafusos sem apertar.
5. Fixe todos os parafusos com segurança e, em seguida, aperte com um torque de 19 Nm (169 pol-lb).
6. Aperte as 2 porcas M10 na parte traseira do gabinete com um torque de 19 Nm (169 pol-lb).

### Exemplo

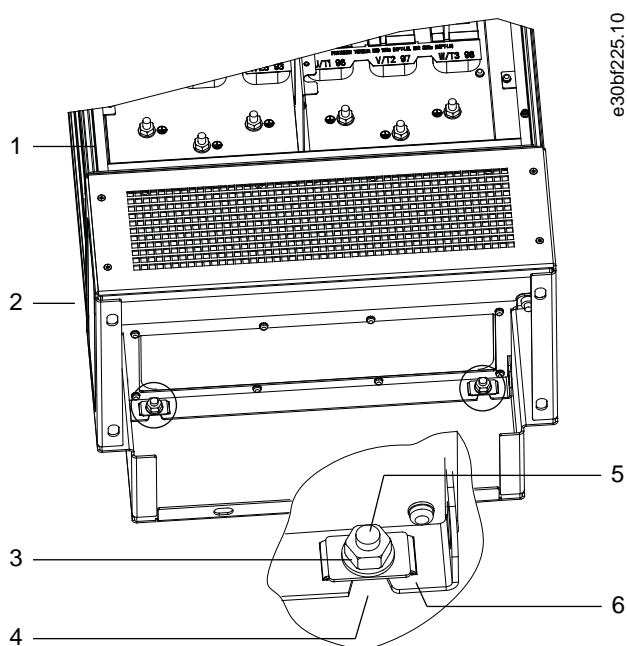


Ilustração 11: Pedestal para pontos de montagem traseiros do gabinete

1	Gabinete	4	Furos com fendas no gabinete
2	Pedestal	5	Parafuso na parte traseira do pedestal
3	Porca M10	6	Suporte de travamento

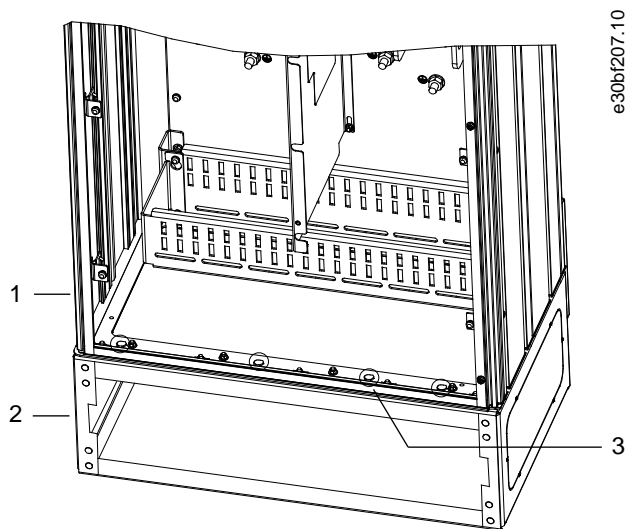


Ilustração 12: Pedestal para pontos de montagem do gabinete

1	Gabinete	3	Fixadores M10x30 (parafusos do canto traseiro não mostrados)
2	Pedestal		

#### 4.9.3 Criação de aberturas para cabos para um E1h/E2h

A placa de entrada de cabos é uma chapa metálica com pinos ao longo da borda externa. A placa de entrada de cabos fornece pontos de entrada e terminação do cabo e deve ser instalada para manter a classificação de proteção IP21/IP54 (Tipo 1/Tipo 12). A placa é colocada entre o gabinete do conversor e o pedestal. Dependendo da orientação do pino, a placa pode ser instalada de dentro do gabinete metálico ou dentro do pedestal. Para obter as dimensões da placa de entrada de cabos, consulte [9.8.1 Dimensões externas do E1h](#) e [9.8.2 Dimensões externas do E2h](#).

##### Procedimento

1. Crie orifícios de entrada de cabos na placa de entrada de cabos usando um perfurador de chapa metálica.
2. Insira a placa de entrada de cabos usando um destes métodos:
  - Para inserir a placa de entrada de cabos através do pedestal, deslize-a através da fenda (4) na frente do pedestal.
  - Para inserir a placa de entrada de cabos através do gabinete metálico, incline a placa de entrada de cabos até que possa ser deslizada por debaixo dos suportes com fenda.
3. Alinhe os pinos na placa de entrada de cabos aos orifícios no pedestal e prenda com 10 porcas M5 (2).
4. Aperte cada porca com um torque de 2,3 Nm (20 pol-lb).

## Exemplo

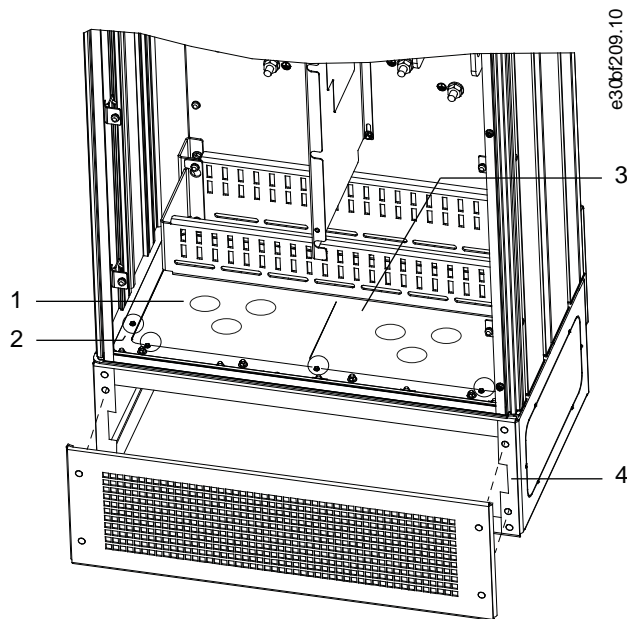


Ilustração 13: Instalação da placa de entrada de cabos

1	Orifício de entrada de cabos	4	Fenda na base do pedestal
2	Porca M5	5	Tampa/grade dianteira
3	Placa de entrada de cabos		

## 4.10 Instalação mecânica do E3h/E4h

Os gabinetes de tamanho E3h e E4h devem ser montados em uma parede ou em um painel de montagem dentro de um gabinete. Uma placa de entrada de cabos é instalada no gabinete metálico. Sua finalidade é impedir acesso não intencional aos terminais em uma unidade de chassi protegida/IP20.

## A V I S O

## OPÇÃO DE REGENERAÇÃO/DIVISÃO DA CARGA

Devido aos terminais expostos na parte superior do gabinete, as unidades com o opcional de regeneração/divisão de carga têm uma classificação de proteção IP00.

## 4.10.1 Fixação do E3h/E4h em uma placa de montagem ou parede

## Procedimento

1. Faça a furação de montagem de acordo com o tamanho do gabinete. Consulte [9.8.3 Dimensões externas do E3h](#) e [9.8.4 Dimensões externas do E4h](#).
2. Fixe a parte superior do gabinete do conversor em uma placa de montagem ou parede.
3. Fixe a base do gabinete do conversor em uma placa de montagem ou parede.

## 4.10.2 Criação de aberturas para cabos para um E3h/E4

A placa de entrada de cabos cobre a parte inferior do gabinete do conversor e deve ser instalada para manter a classificação de proteção IP20/chassi. A placa de entrada de cabos consiste em quadrados de plástico que podem ser cortados para fornecer o acesso do cabo aos terminais. Consulte [Ilustração 14](#).

## Procedimento

1. Remova o painel inferior e a tampa de terminal. Consulte [Ilustração 15](#).
  - a. Solte o painel inferior removendo os 4 parafusos T25.

- b. Remova os 5 parafusos T20 que prendem a parte inferior do conversor na parte superior da tampa do terminal e, em seguida, puxe a tampa do terminal.
2. Determine o tamanho e a posição dos cabos do motor, da rede elétrica e de aterramento. Observe as posições e as medidas.
3. Com base na medição e na posição dos cabos, crie aberturas na placa plástica de entrada de cabos cortando os quadrados necessários.
4. Deslize a placa plástica de entrada de cabos (7) sobre os trilhos inferiores da tampa do terminal.
5. Incline a frente da tampa do terminal para baixo até que os pontos do fixador (8) fiquem apoiados nos suportes com fendas do conversor (6).
6. Certifique-se de que os painéis laterais da tampa do terminal estão na guia do trilho externo (5).
7. Empurre a tampa do terminal até que ela esteja contra o suporte com fendas do conversor.
8. Incline a frente da tampa do terminal para cima até que o furo do fixador na parte inferior do conversor esteja alinhado com a abertura da fechadura (9) no terminal. Prenda com 2 parafusos T25 e aperte com um torque de 2,3 Nm (20 pol-lb).
9. Prenda o painel inferior com 3 parafusos T25 e aperte com um torque de 2,3 Nm (20 pol-lb).

### Exemplo

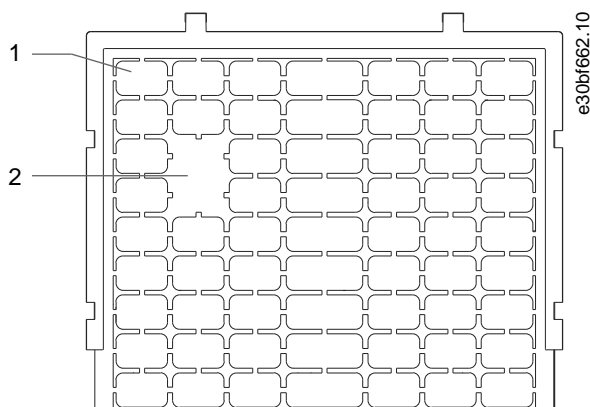


Ilustração 14: Placa plástica de entrada de cabos

1	Quadrado de plástico
2	Quadrados removidos para acesso dos cabos



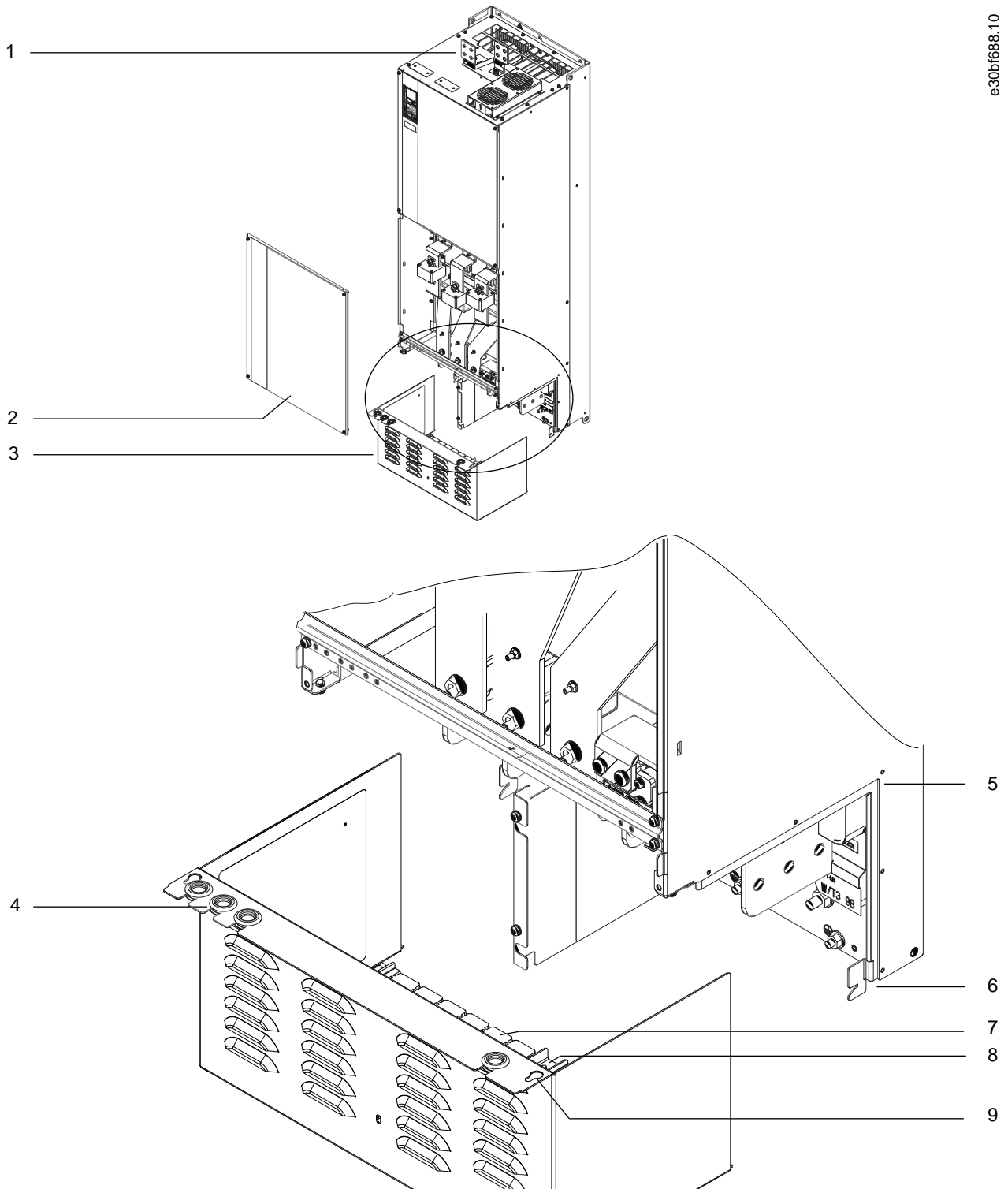


Ilustração 15: Montagem da placa de entrada de cabos e da tampa de terminal

1	Terminais de divisão da carga/regen (opcional)	6	Suporte com fendas do conversor
2	Painel inferior	7	Placa plástica de entrada de cabos (instalada)
3	Tampa de terminal	8	Ponto dos fixadores
4	Furo de acesso do passa-fio para fiação de controle	9	Abertura da fechadura
5	Guia do trilho		

### 4.10.3 Instalação de terminais de divisão da carga/regen para um E3h/E4h

Os terminais de divisão da carga/regen, na parte superior do conversor, não são instalados de fábrica para evitar danos durante o transporte.

#### Procedimento

1. Remova a placa de terminais, os 2 terminais, a etiqueta e os fixadores da sacola de acessórios fornecida com o conversor.
2. Remova a tampa da abertura de divisão da carga/regen na parte superior do conversor. Separe os 2 fixadores M5 para reutilização posterior.
3. Remova o suporte de plástico e instale a placa do terminal sobre a abertura de regen/divisão da carga. Prenda com os 2 fixadores M5 e aperte com um torque de 2,3 Nm (20 pol-lb).
4. Instale os dois terminais na placa do terminal usando um fixador M10 por terminal. Aperte com um torque de 19 Nm (169 pol-lb).
5. Instale a etiqueta na parte frontal dos terminais, conforme mostrado em [Ilustração 16](#). Prenda com 2 parafusos M4 e aperte com um torque de 1,2 Nm (10 pol-lb).

#### Exemplo

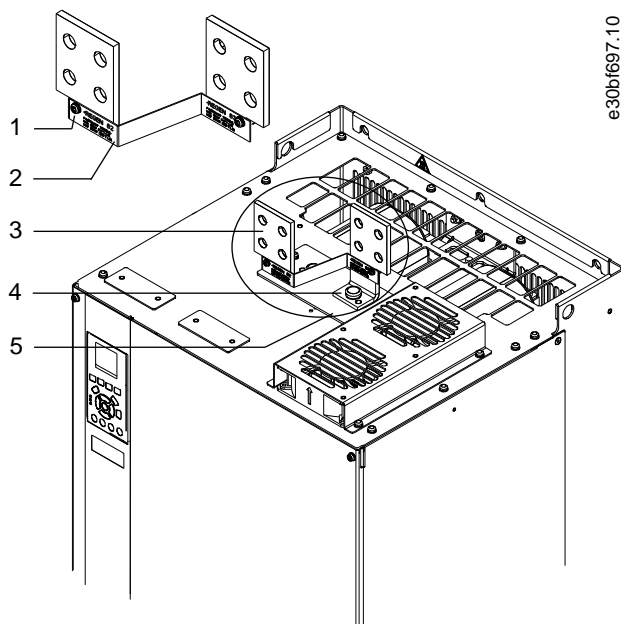


Ilustração 16: Terminais de divisão da carga/regen

1	Fixador de etiqueta, M4	4	Fixador de terminal, M10
2	Etiqueta	5	Placa do terminal com 2 aberturas
3	Terminal de divisão da carga/regen		

## 5 Instalação elétrica

### 5.1 Instruções de segurança

Consulte a seção *Precauções de segurança* para ver as advertências de segurança gerais.

#### A V I S O

##### CALOR EXCESSIVO E DANOS À PROPRIEDADE

Sobrecorrente pode gerar calor excessivo dentro do conversor. Não fornecer uma proteção contra sobrecorrente pode resultar em riscos de incêndio e danos materiais.

- Equipamentos de proteção adicionais, como proteção contra curto-circuito ou proteção térmica do motor entre o conversor e o motor, são necessários para aplicações com vários motores.
- O uso de fusíveis de entrada é necessário para fornecer proteção contra curto-circuito e sobrecorrente. Se os fusíveis não forem fornecidos de fábrica, devem ser fornecidos pelo instalador. Consulte as características nominais máximas dos fusíveis no capítulo *Especificações*.

#### A V I S O

##### TIPOS E CARACTERÍSTICAS NOMINAIS DOS FIOS

Toda a fiação deverá estar em conformidade com as regulamentações locais e nacionais com relação à seção transversal e aos requisitos de temperatura ambiente. Para conexões de energia, recomenda-se um fio de cobre com classificação mínima de 75 °C (167 °F). Consulte o capítulo *Especificações*.

#### ⚠ A D V E R T Ê N C I A ⚠

##### TENSÃO INDUZIDA

A tensão induzida dos cabos de motor de saída de diferentes conversores que correm juntos pode carregar os capacitores do equipamento mesmo com o equipamento desligado e bloqueado. Se os cabos de motor de saída não forem estendidos separadamente ou não forem utilizados cabos blindados, o resultado poderá ser morte ou lesões graves.

- Passe os cabos de motor de saída separadamente ou use cabos blindados.
- Bloqueie simultaneamente todos os conversores.

#### ⚠ A D V E R T Ê N C I A ⚠

##### PERIGO DE CHOQUE

O conversor pode causar uma corrente CC no condutor PE. A não utilização de um dispositivo de proteção operado por corrente residual (RCD) Tipo B pode levar o RCD a não fornecer a proteção pretendida e, portanto, resultar em morte ou ferimentos graves.

- Quando um RCD é usado para proteção contra choque elétrico, somente um dispositivo Tipo B é permitido no lado da alimentação.

#### A V I S O

##### DANOS À PROPRIEDADE

A proteção contra sobrecarga do motor não está incluída na configuração padrão. Para o mercado norte-americano, a função ETR fornece uma proteção de sobrecarga do motor classe 20 em conformidade com a NEC. A falha na configuração da função ETR significa que a proteção contra sobrecarga do motor não é fornecida e danos à propriedade podem ocorrer se o motor superaquecer.

- Ative a função ETR configurando o *parâmetro 1-90 Proteção Térmica do Motor* para [desarme ETR] ou [advertência ETR].

### 5.2 Instalação compatível com EMC

Para obter uma instalação compatível com EMC, consulte a esquemática de fiação e siga as instruções fornecidas para:

- Conexão do motor.
- Conexão à rede elétrica CA.
- Conexão ao ponto de aterramento.
- Fiação de controle.

Além disso, lembre-se de fazer o seguinte:

- Ao usar relés, cabos de controle, uma interface de sinal, fieldbus ou freio, conecte a blindagem ao gabinete nas duas extremidades. Se o percurso de terra tiver uma alta impedância, for ruidoso ou estiver transportando corrente, quebre a conexão de blindagem em uma extremidade para evitar malhas de corrente de terra.
- Coloque as correntes de volta na unidade usando uma placa de montagem metálica. Garanta um bom contato elétrico da placa de montagem com os parafusos de montagem até o chassi do conversor.
- Use cabos blindados para os cabos de saída do motor. Uma alternativa são os cabos de motor não blindados com conduítes metálicos.
- Certifique-se de que os cabos de motor e do freio sejam o mais curto possível para reduzir o nível de interferência de todo o sistema.
- Evite colocar cabos com nível de sinal sensível junto com os cabos do motor e do freio.
- Para linhas de comunicação e comando/controlado, siga os padrões de protocolo de comunicação específicos. Por exemplo, o USB deve usar cabos blindados, mas RS485/Ethernet pode usar cabos UTP blindados ou UTP não blindados.
- Garanta que todas as conexões dos terminais de controle sejam PELV.

## A V I S O

### EXTREMIDADES DA BLINDAGEM TORCIDAS (RABICHOS)

As extremidades de blindagem torcidas aumentam a impedância da blindagem em frequências mais altas, o que reduz o efeito da blindagem e aumenta a corrente de fuga.

- Use braçadeiras de blindagem integradas em vez de extremidades de blindagem torcidas.

## A V I S O

### CABOS BLINDADOS

Se não forem utilizados cabos blindados ou conduítes metálicos, a unidade e a instalação não atendem aos limites regulatórios para os níveis de emissão de radiofrequência (RF).

## A V I S O

### INTERFERÊNCIA DE EMC

A falta de isolamento de cabos de energia, motor e controle pode resultar em comportamento não desejado ou desempenho reduzido.

- Use cabos blindados para a fiação do motor e de controle.
- Use cabos separados para entrada de rede elétrica, motor e fiação de controle.
- Forneça uma separação mínima de 200 mm (7,9 pol.) entre os cabos de entrada da rede elétrica, cabos do motor e cabos de controle.

## A V I S O

### INSTALAÇÃO EM ALTITUDES ELEVADAS

Há risco de sobretensão. O isolamento entre componentes e peças críticas pode ser insuficiente e pode não estar em conformidade com os requisitos de PELV.

- Use dispositivos de proteção externos ou isolamento galvânica. Para instalações em altitudes acima de 2.000 m (6.500 pés), entre em contato com a Danfoss quanto à conformidade com PELV.

**A V I S O**

**CONFORMIDADE COM PELV**

Evite choques elétricos usando a alimentação de energia elétrica de Tensão Extra Baixa Protetiva (PELV) e cumprindo as normas de PELV locais e nacionais.

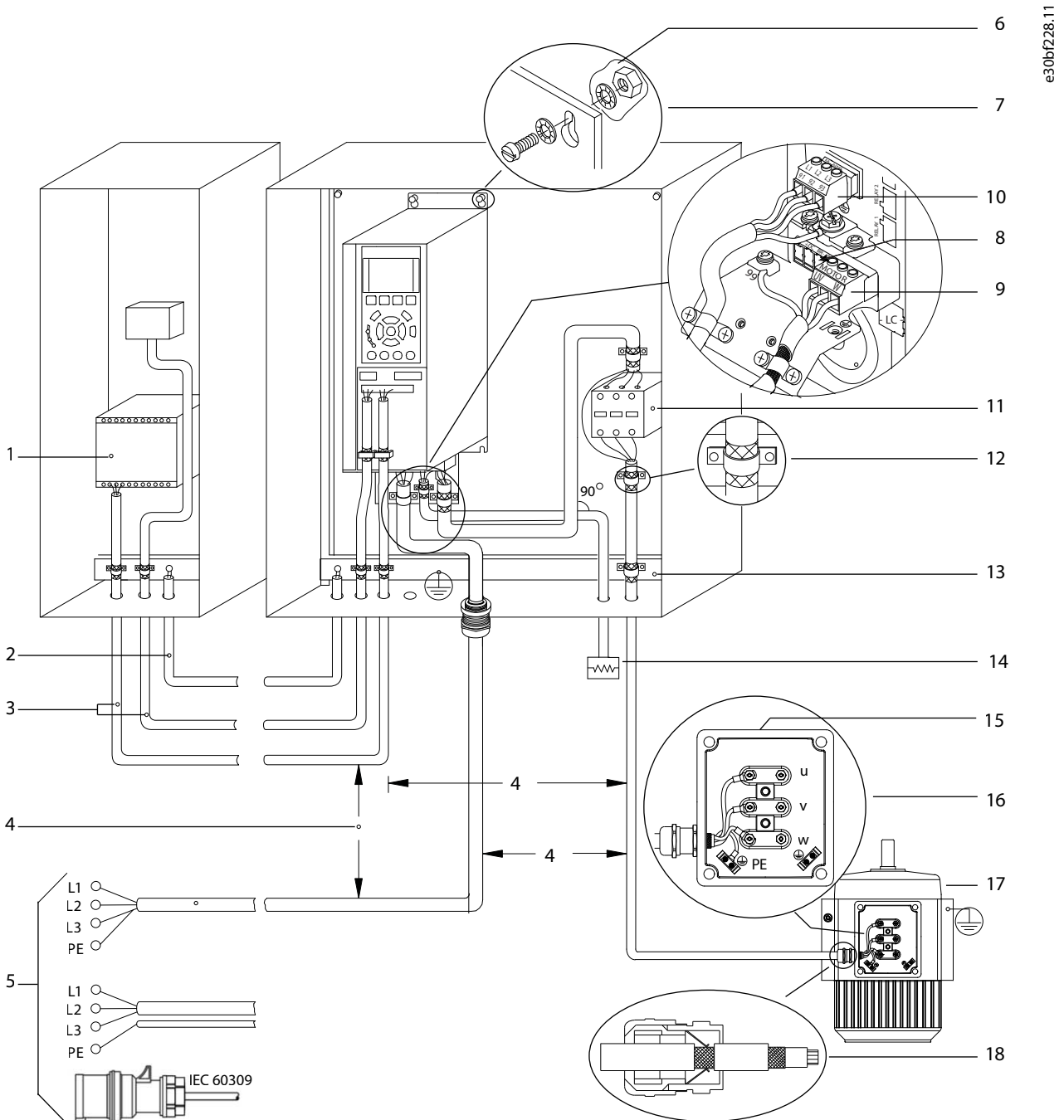
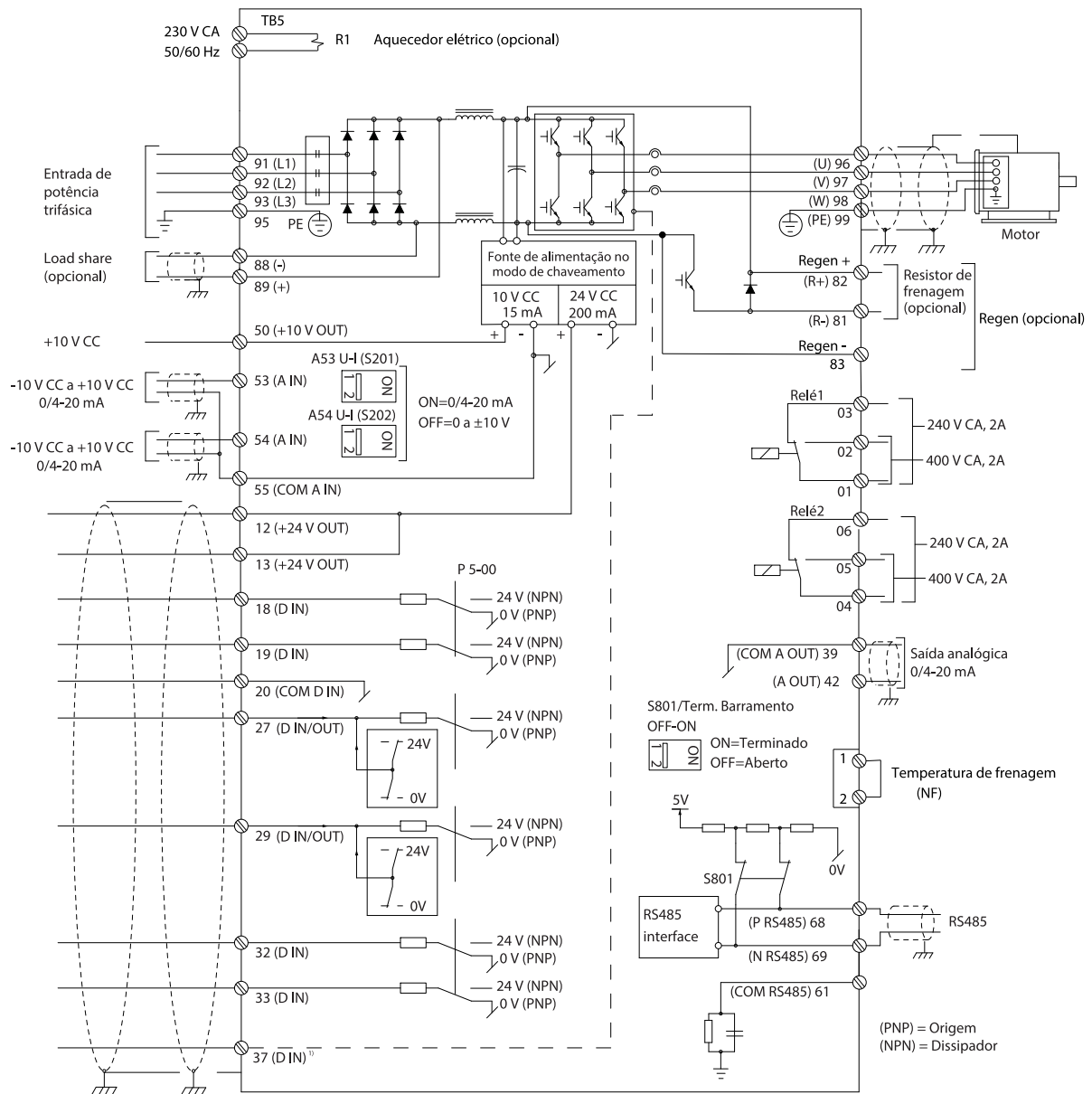


Ilustração 17: Exemplo de instalação de EMC correta

1	PLC	10	Cabo de rede elétrica (não blindado)
2	Cabo de equalização com diâmetro mínimo de 16 mm <sup>2</sup> (6 AWG)	11	Contator de saída, e assim por diante
3	Cabos de controle	12	Isolamento do cabo descascado
4	Espaçamento mínimo de 200 mm (7,9 pol.) entre cabos de controle, cabos de motor e cabos de rede elétrica.	13	Barramento do ponto de aterramento comum Siga as exigências locais e nacionais para o aterramento do painel elétrico.
5	Alimentação de rede elétrica	14	Resistor de frenagem
6	Superfície exposta (não pintada)	15	Caixa metálica
7	Arruelas tipo estrela	16	Conexão para o motor
8	Cabo do freio (blindado)	17	Motor
9	Cabo de motor (blindado)	18	Bucha de cabo de EMC

### 5.3 Esquemática de fiação



e30bg483.10

Ilustração 18: Esquemática de fiação básica

1 Terminal 37 (opcional) é usado para o Safe Torque Off Consulte o *Guia de Operação do VLT® FC Series - Safe Torque Off* para obter as instruções de instalação.

### 5.4 Conexão do motor

## ⚠ ADVERTÊNCIA ⚠

#### TENSÃO INDUZIDA

A tensão induzida dos cabos de motor de saída que correm juntos pode carregar os capacitores do equipamento, mesmo com o equipamento desligado e bloqueado. Não passar os cabos de motor de saída separadamente ou não usar cabos blindados pode resultar em morte ou ferimentos graves.

- Passe os cabos de motor de saída separadamente ou use cabos blindados.
- Bloqueie simultaneamente todos os conversores.

- Atenda os códigos elétricos locais e nacionais para tamanhos do cabo. Para obter os tamanhos máximos dos fios, consulte a seção *Dados elétricos*.
- Atenda aos requisitos de fiação do fabricante do motor.
- Os protetores de fiação ou painéis de acesso do motor são fornecidos no pedestal das unidades IP21/IP54 (Tipo 1/Tipo 12).
- Não conecte um dispositivo de partida ou de troca de polo (por exemplo, motor Dahlander ou motor de indução de anel de deslizamento) entre o conversor de frequência e o motor.

#### Procedimento

1. Descasque um pedaço do isolamento do cabo externo.
2. Estabeleça a fixação mecânica e o contato elétrico entre a blindagem do cabo e o ponto de aterramento posicionando o fio descascado sob a braçadeira de cabo.
3. Conecte o fio de aterramento ao terminal de aterramento mais próximo, de acordo com as instruções de aterramento fornecidas em [5.6 Conexão ao ponto de aterramento](#).
4. Conecte a fiação trifásica do motor aos terminais 96 (U), 97 (V) e 98 (W). Consulte [Ilustração 19](#).
5. Aperte os terminais de acordo com as especificações mostradas em [9.10 Características nominais de torque dos fixadores](#).



## Exemplo

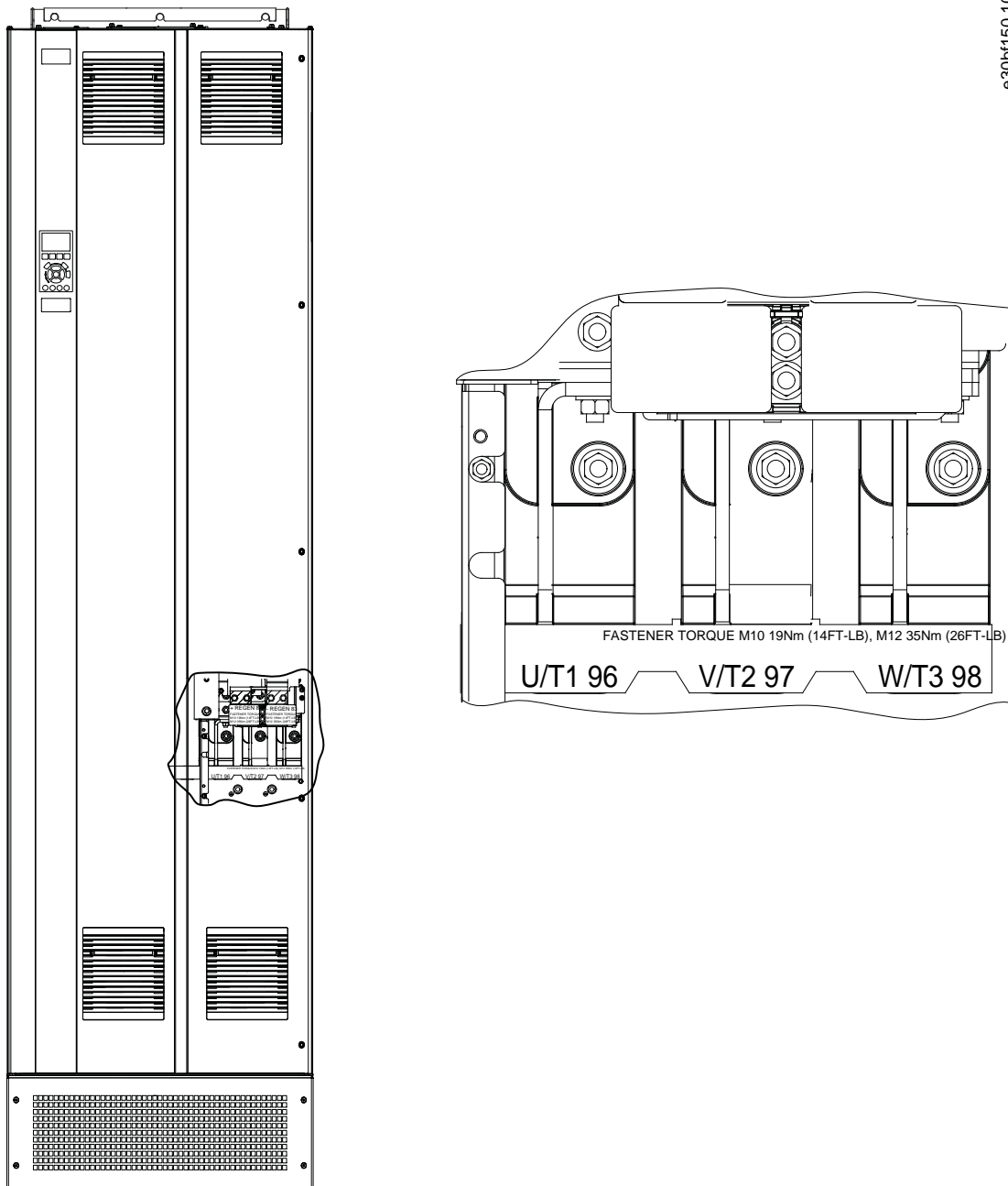


Ilustração 19: Terminais do motor CA (E1h mostrado).

## 5.5 Conexão à rede elétrica CA

- Dimensione a fiação de acordo com a corrente de entrada do conversor. Para obter os tamanhos máximos dos fios, consulte a seção *Dados elétricos*.
- Atenda os códigos elétricos locais e nacionais para tamanhos do cabo.

## A V I S O

### CONTATOR DE SAÍDA

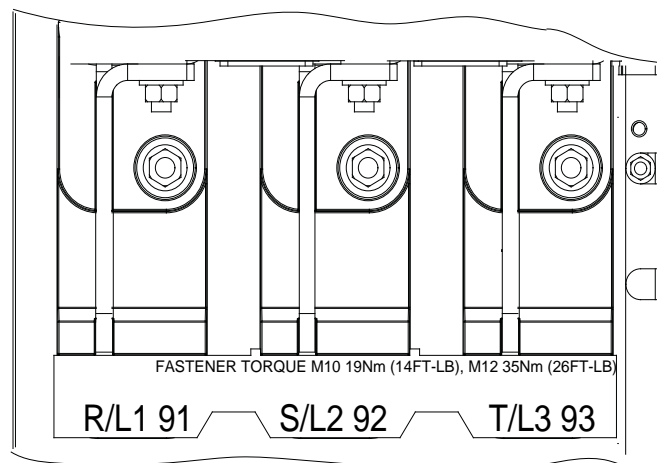
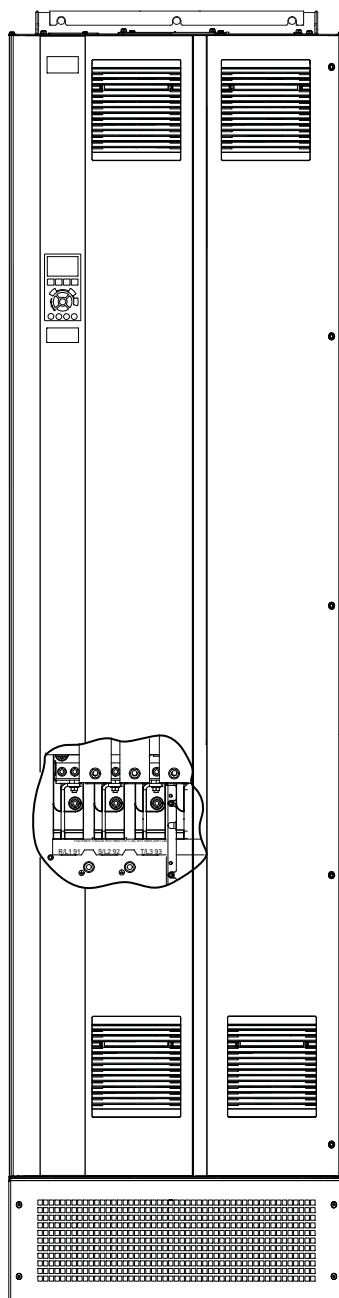
A Danfoss não recomenda o uso de um contator de saída em conversores de 525–690 V conectados a uma rede elétrica de TI.

### Procedimento

1. Descasque um pedaço do isolamento do cabo externo.

2. Estabeleça a fixação mecânica e o contato elétrico entre a blindagem do cabo e o ponto de aterramento posicionando o fio descascado sob a braçadeira de cabo.
3. Conecte o fio de aterramento ao terminal de aterramento mais próximo, de acordo com as instruções de aterramento fornecidas em [5.6 Conexão ao ponto de aterramento](#).
4. Conecte a fiação de energia de entrada CA trifásica aos terminais R, S e T. Consulte [Ilustração 20](#).
5. Aperte os terminais de acordo com as especificações mostradas em [9.10 Características nominais de torque dos fixadores](#).
6. Quando fornecido a partir de uma fonte de alimentação isolada (rede IT ou delta flutuante) ou rede TT/TN-S com uma perna aterrada (delta aterrado), verifique se o *parâmetro 14-50 Filtro RFI* está programado para [0] *Desligado* para evitar danos ao link CC e reduzir as correntes de capacidade no solo.

## Exemplo



e30bf151.1C

Ilustração 20: Terminais de rede elétrica CA (E1h mostrado).

## 5.6 Conexão ao ponto de aterramento

### ⚠ A D V E R T Ê N C I A ⚠

#### RISCO DE CORRENTE DE FUGA

As correntes de fuga excedem 3,5 mA. Falha em aterrar o conversor corretamente pode resultar em morte ou ferimentos graves.

- Assegure o aterramento correto do equipamento por um eletricista certificado.

Para segurança elétrica:

- Aterre o conversor de acordo com os padrões e as diretivas aplicáveis.
- Use um fio terra dedicado para potência de entrada, potência do motor e fiação de controle.
- Não aterre um conversor em outro, como uma ligação em cascata.
- Mantenha as conexões do fio de aterramento tão curtas quanto possível.
- Atenda aos requisitos de fiação do fabricante do motor.
- Mínima seção transversal do cabo: 10 mm<sup>2</sup> (6 AWG) (ou 2 fios de aterramento nominais terminados separadamente).
- Aperte os terminais de acordo com as informações fornecidas em [9.10 Características nominais de torque dos fixadores](#).

Para instalação compatível com EMC

- Estabeleça contato elétrico entre a blindagem do cabo e o gabinete do conversor usando buchas de cabo metálicas ou as braçadeiras fornecidas com o equipamento.
- Reduza o transiente de ruptura usando fio de cabo resistente.
- Não use extremidades de blindagem torcidas (rabichos).

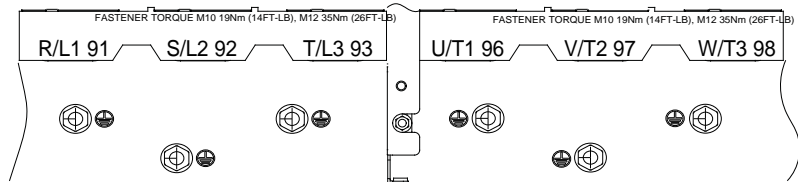
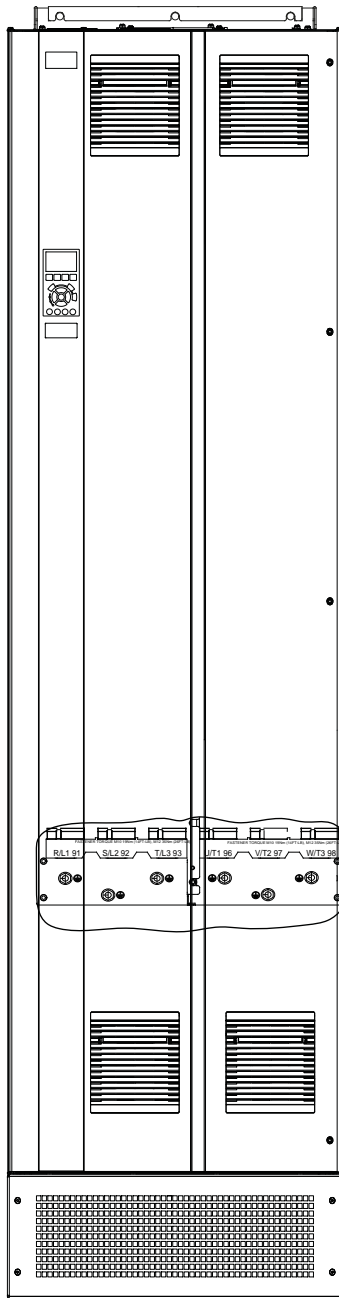
### A V I S O

#### EQUALIZAÇÃO DO POTENCIAL

Existe um risco de transiente de ruptura quando o potencial de aterramento entre o conversor e o sistema de controle for diferente.

- Instale cabos de equalização entre os componentes do sistema. Recomenda-se a seção transversal do cabo: 16 mm<sup>2</sup> (5 AWG).

Exemplo



e30bf152.10

Ilustração 21: Terminais do ponto de aterramento (E1h mostrado).

5.7 Dimensões dos terminais do E1h

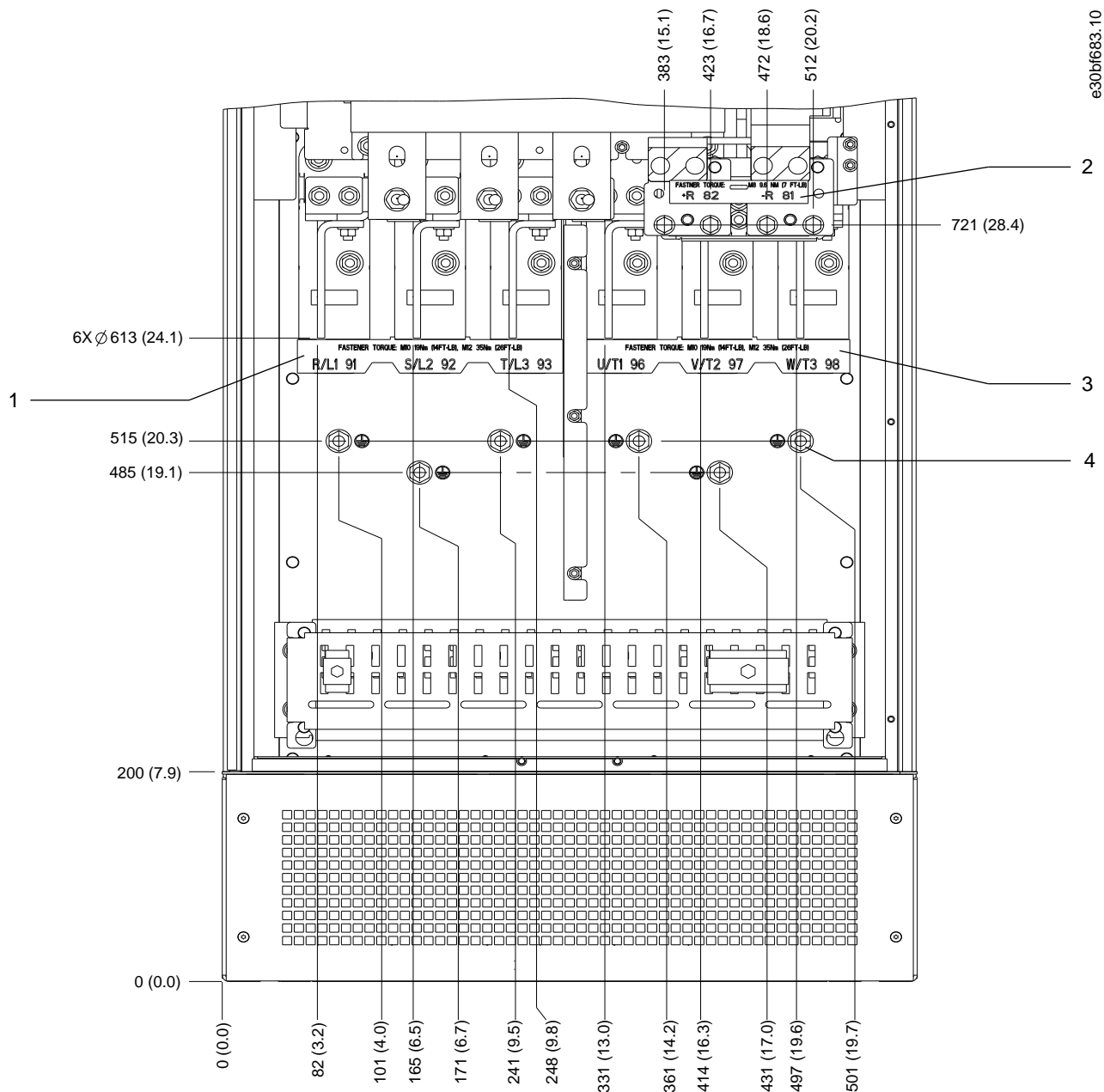


Ilustração 22: Dimensões dos terminais do E1h (vista frontal)

1	Terminais de rede elétrica	3	Terminais do motor
2	Terminais de freio e regen	4	Terminais do ponto de aterramento, porca M10 Dimensões do terminal

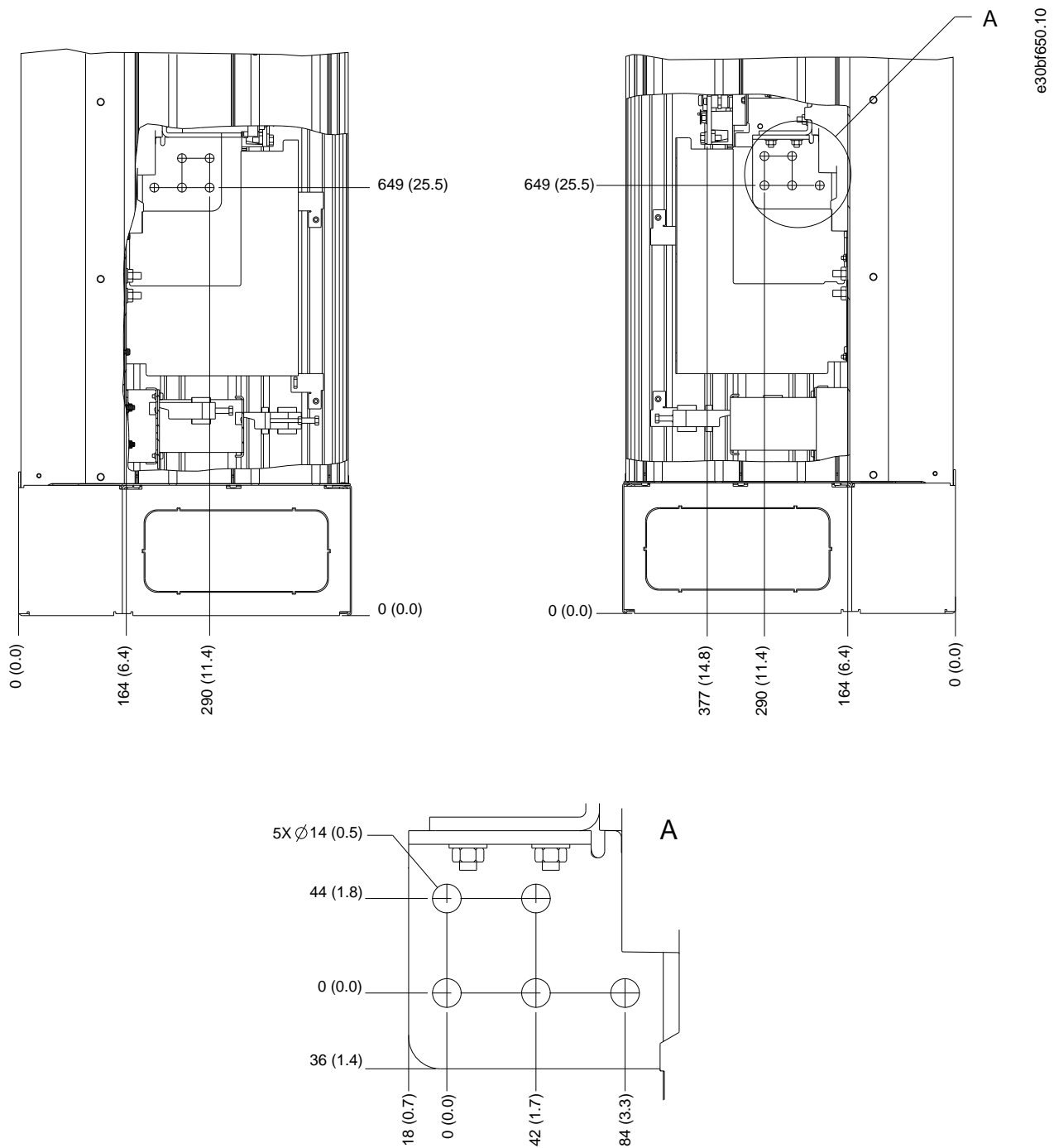


Ilustração 23: Dimensões dos terminais do E1h (vistas laterais)

### 5.8 Dimensões dos terminais do E2h

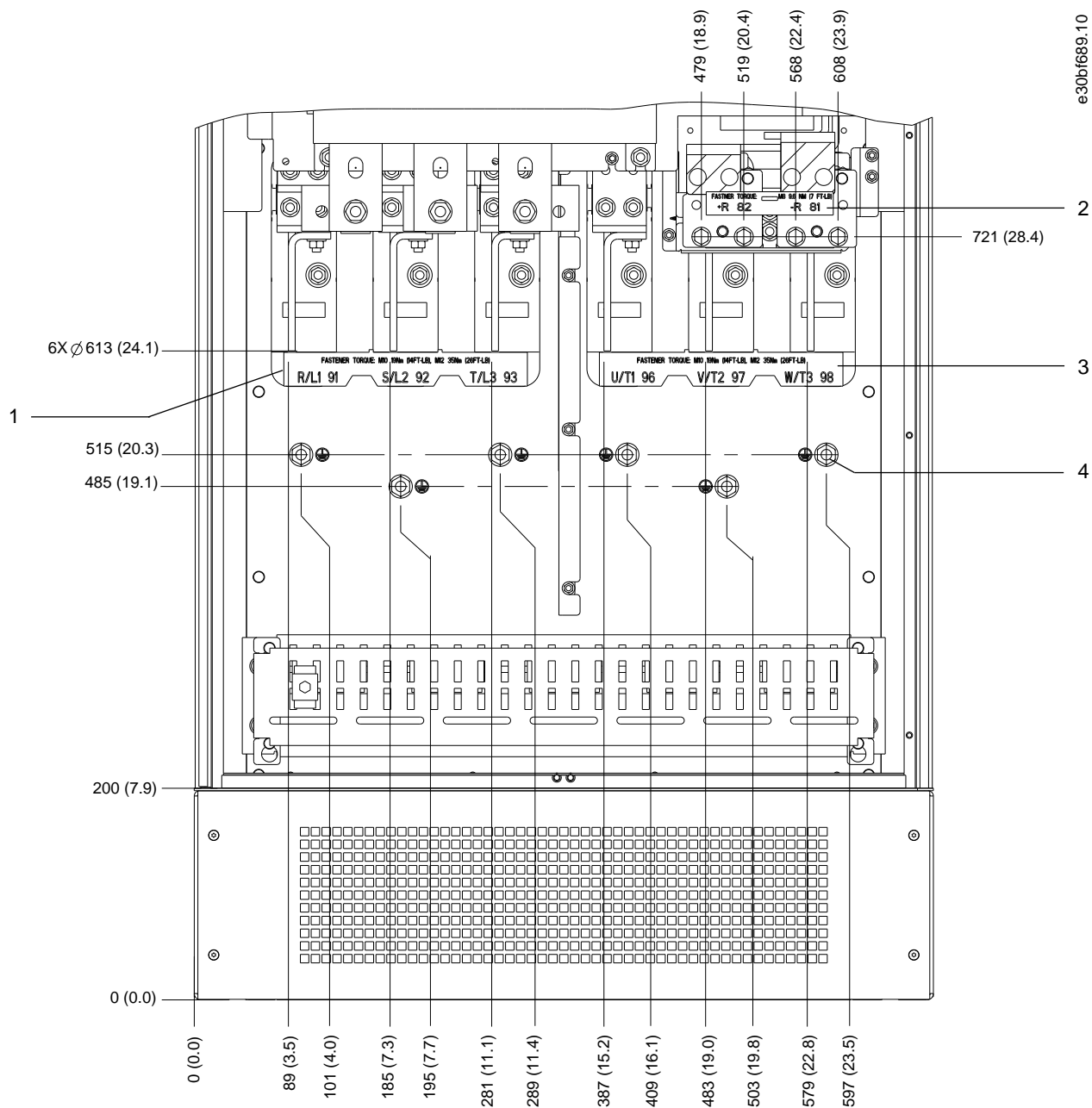


Ilustração 24: Dimensões dos terminais do E2h (vista frontal)

1	Terminais de rede elétrica	3	Terminais do motor
2	Terminais de freio e regen	4	Terminais do ponto de aterramento, porca M10

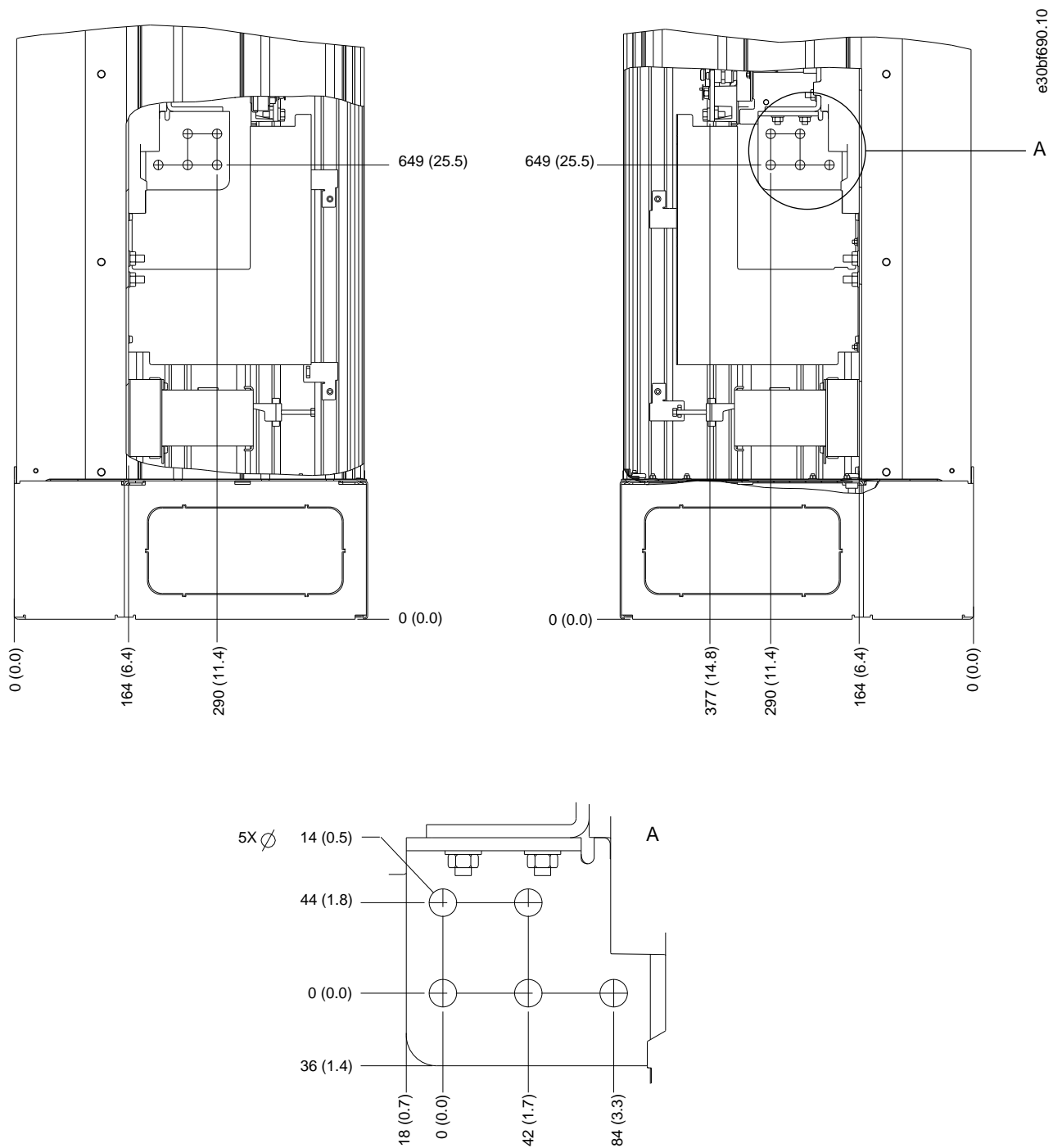


Ilustração 25: Dimensões dos terminais do E2h (vistas laterais)



### 5.9 Dimensões dos terminais do E3h

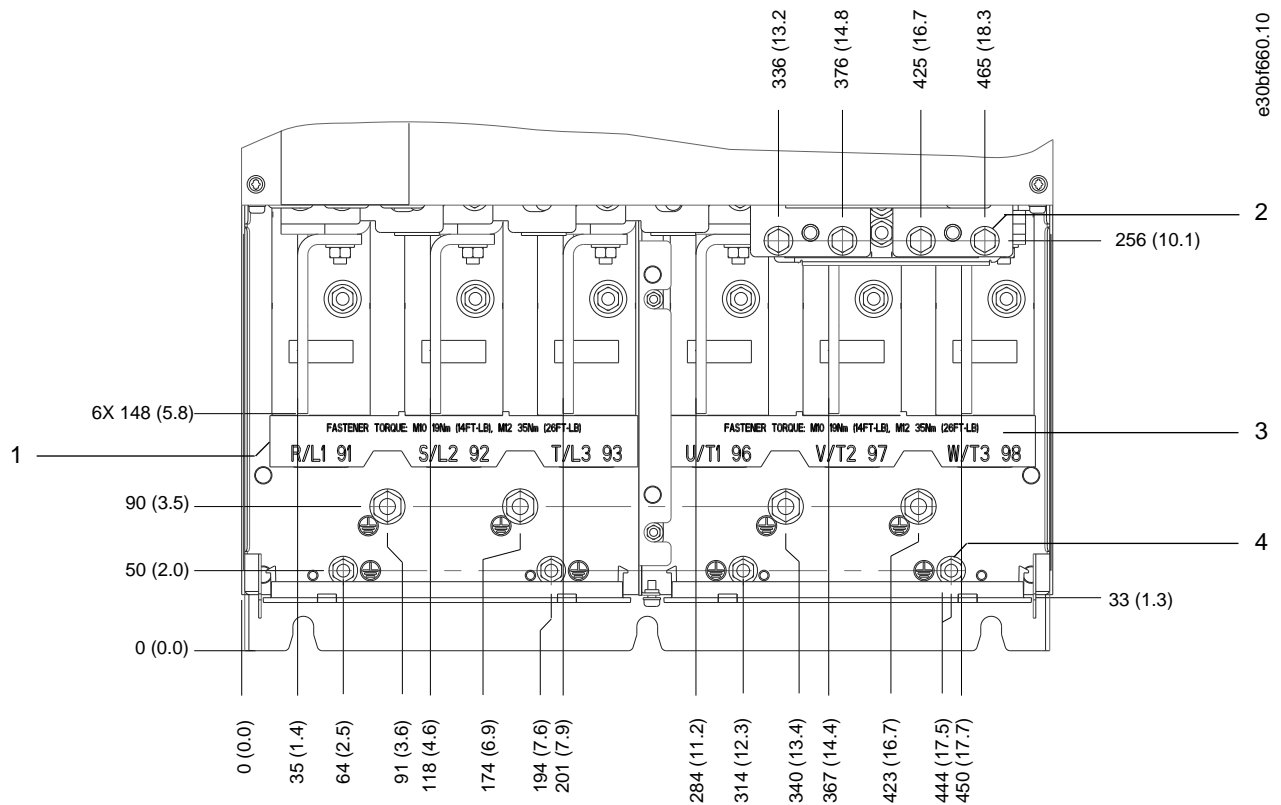


Ilustração 26: Dimensões dos terminais do E3h (vista frontal)

1	Terminais de rede elétrica	3	Terminais do motor
2	Terminais de freio e regen	4	Terminais do ponto de aterramento, porcas M8 e M10

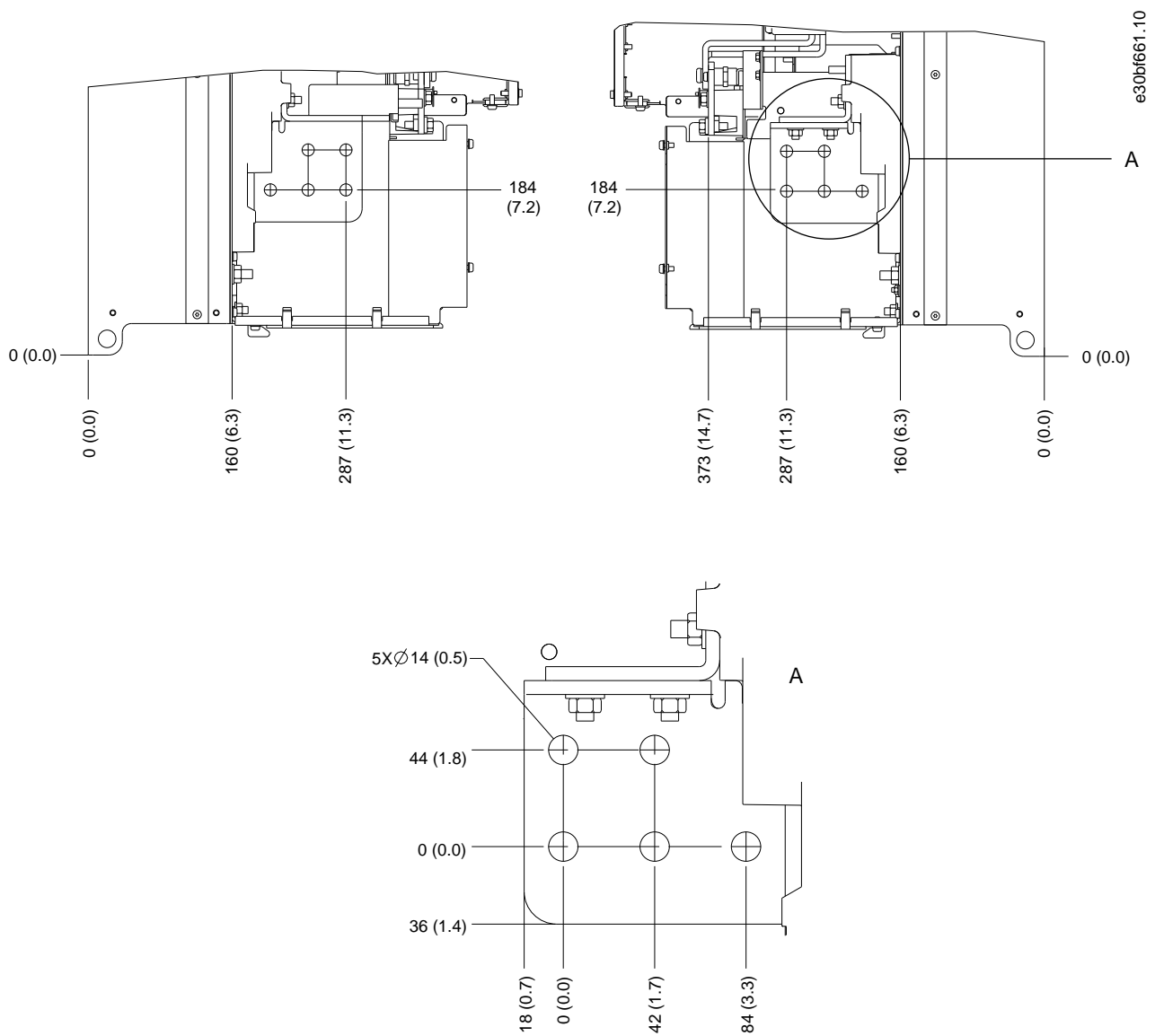


Ilustração 27: Dimensões dos terminais de aterramento, rede elétrica e motor do E3h (vistas laterais)

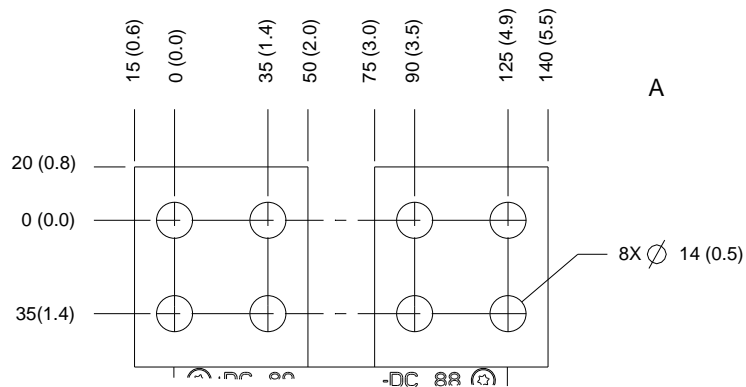
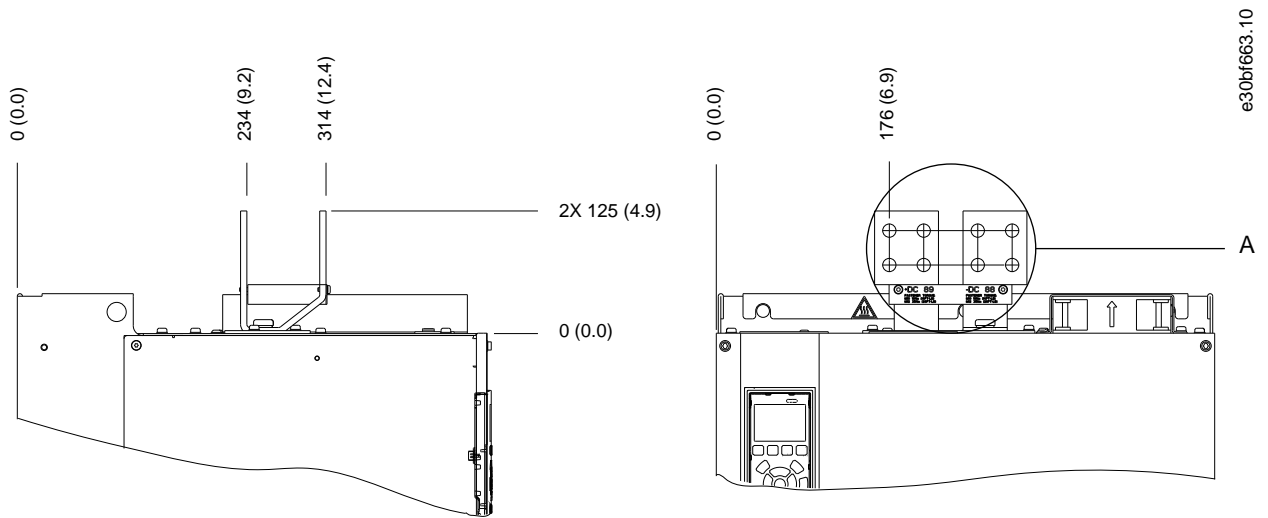


Ilustração 28: Dimensões do terminal de divisão de carga/regen do E3h (vistas laterais)

### 5.10 Dimensões dos terminais do E4h

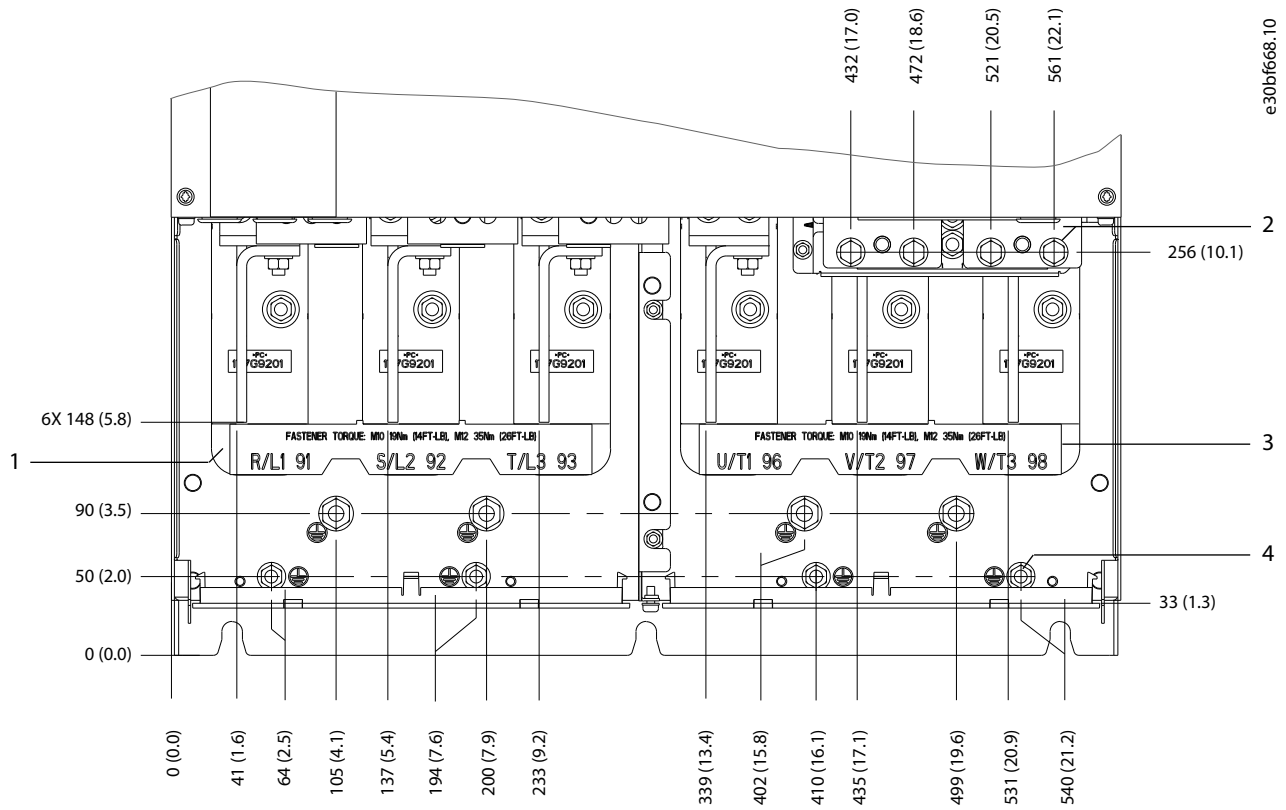


Ilustração 29: Dimensões dos terminais do E4h (vista frontal)

1	Terminais de rede elétrica	3	Terminais do motor
2	Terminais de freio e regen	4	Terminais do ponto de aterramento, porcas M8 e M10

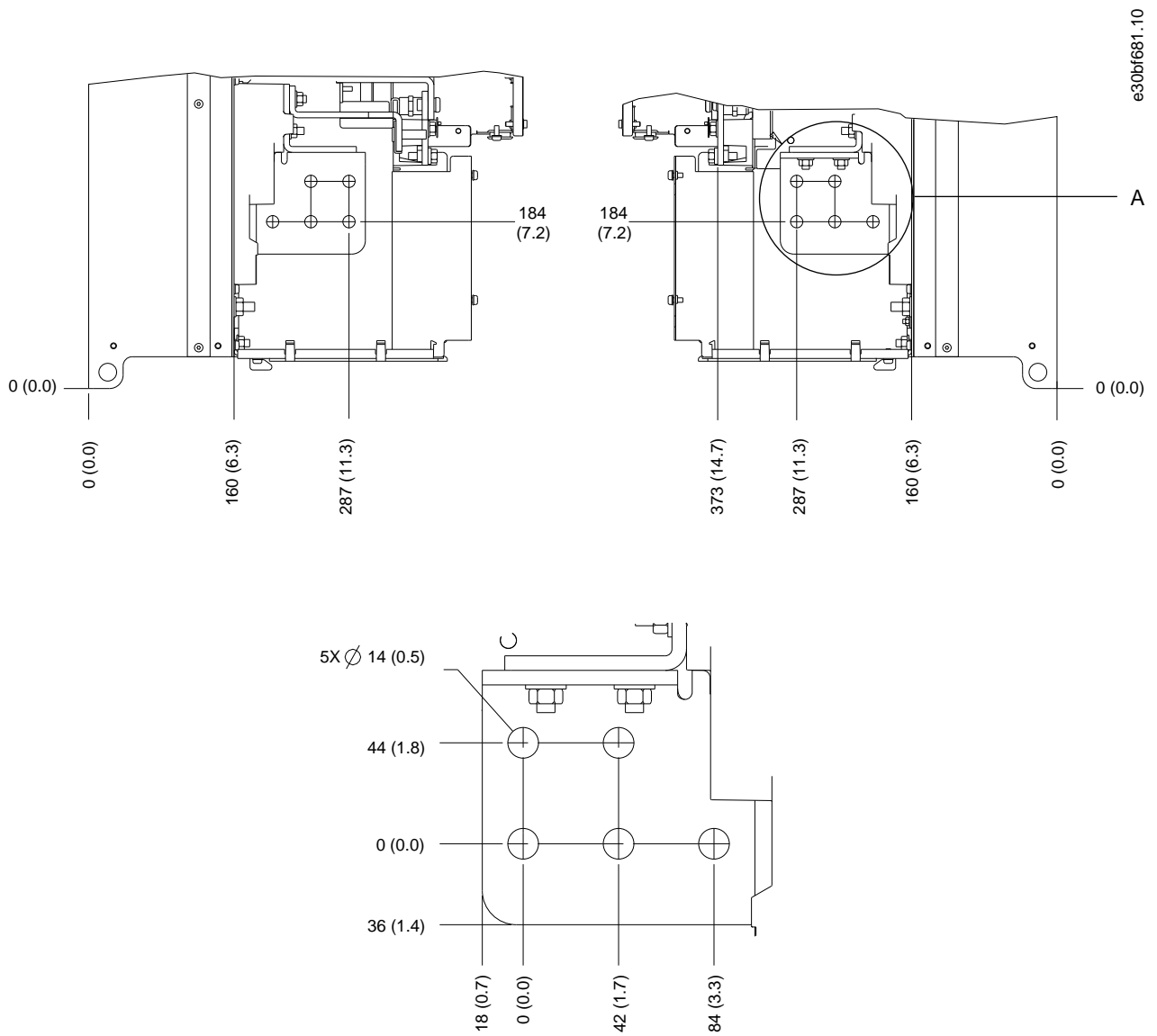


Ilustração 30: Dimensões dos terminais de aterramento, rede elétrica e motor do E4h (vistas laterais)

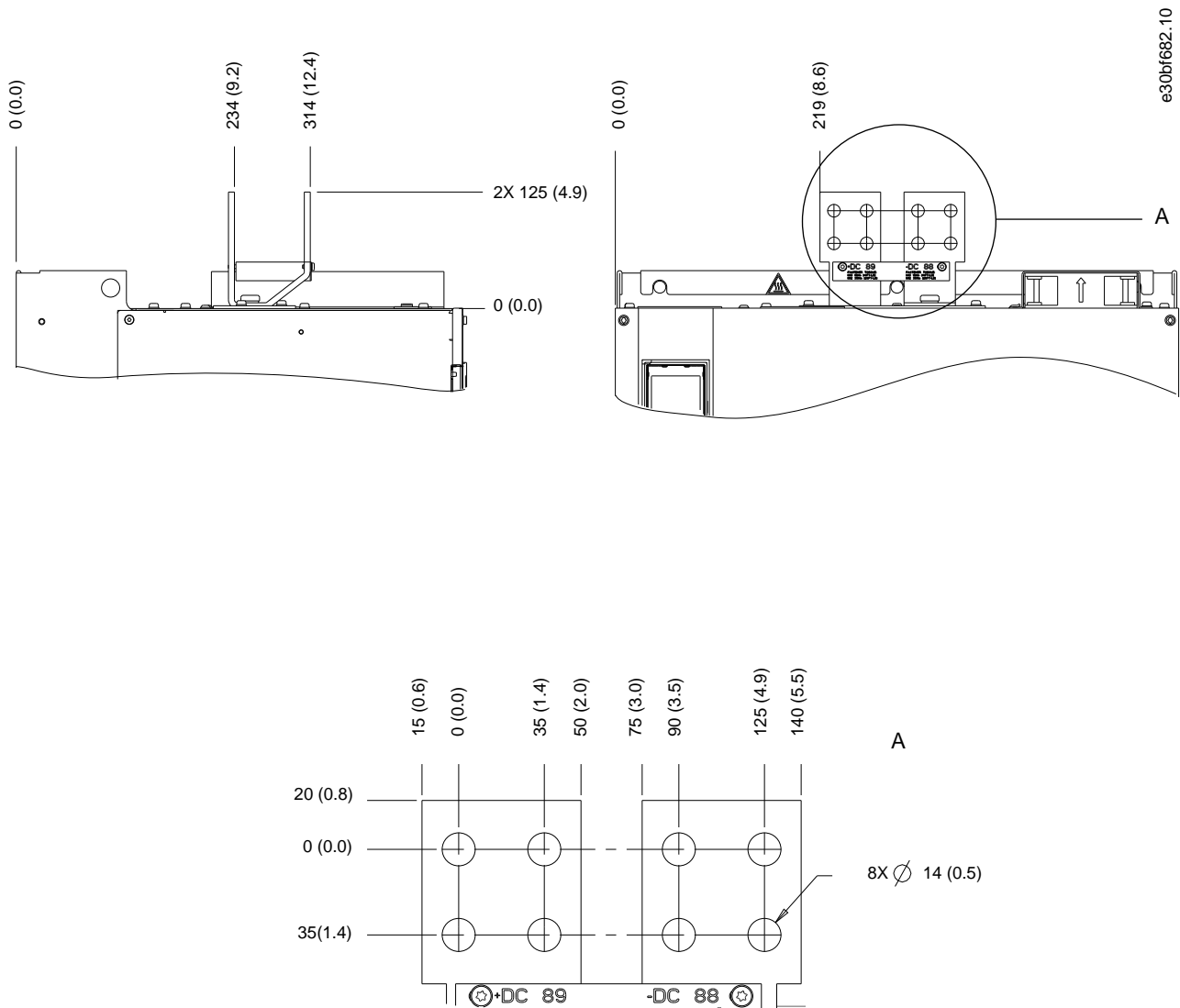


Ilustração 31: Dimensões do terminal de divisão de carga/regen do E4h (vistas laterais)

## 5.11 Fiação de controle

### 5.11.1 Acesso aos cabos de controle

Todos os terminais dos cabos de controle estão dentro do conversor abaixo do LCP. Para acessar, abra a porta ou remova o painel frontal.

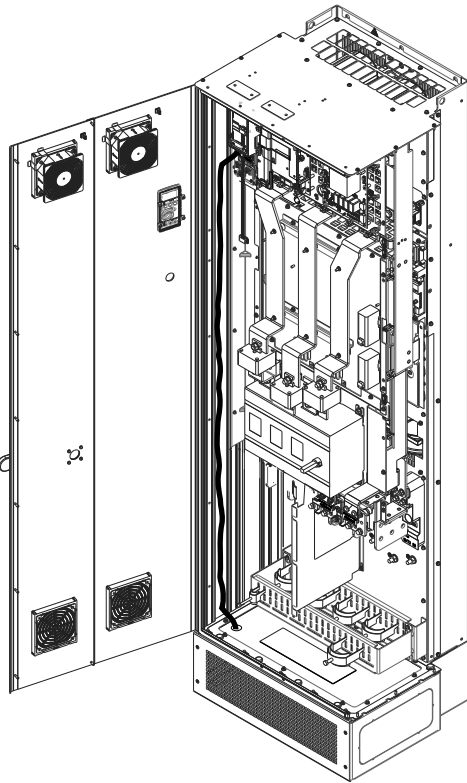
### 5.11.2 Cabos de controle de roteamento

#### Procedimento

1. Amarre e direcione todos os cabos de controle no lado esquerdo do gabinete. Consulte [Ilustração 32](#).
2. Isole os cabos de controle dos cabos de alta potência no conversor.
3. Conecte as blindagens de maneira adequada para garantir ótima imunidade elétrica.
4. Quando o conversor estiver conectado a um termistor, garanta que o cabo de controle do termistor seja blindado e com isolamento reforçado/duplo. Recomenda-se uma alimentação de 24 V CC.

5. Conecte os cabos de controle às opções relevantes no cartão de controle. Para obter mais detalhes, consulte as instruções do fieldbus relevantes. O cabo fieldbus deve ser fixado e direcionado junto com outros cabos de controle dentro da unidade.

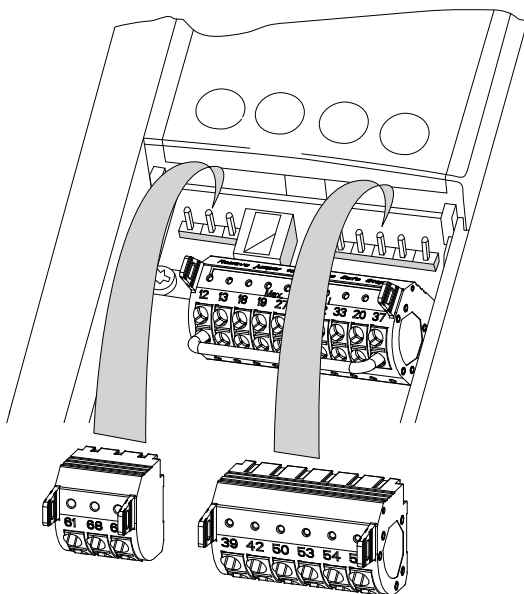
### Exemplo



e30bf715.10

Ilustração 32: Roteamento do cabo do cartão de controle

### 5.11.3 Tipos de terminal de controle



e30bf144.10

Ilustração 33: Locais do terminal de controle

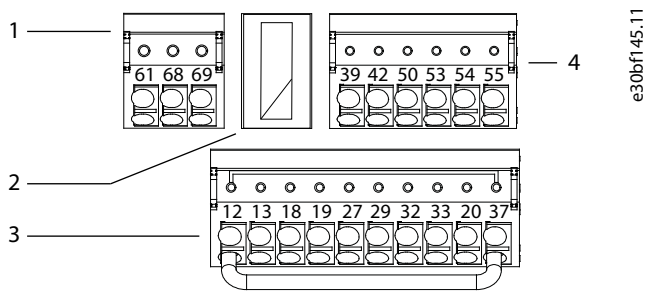


Ilustração 34: Números dos terminais localizados nos conectores

1	Terminais de comunicação serial	3	Terminais de entrada/saída analógica
2	Terminais de entrada/saída digital		

Tabela 10: Terminais de comunicação serial

Terminal	Parâmetro	Configuração padrão	Descrição
61	–	–	Filtro RC integrado para blindagem do cabo. SOMENTE para conectar a blindagem se houver problemas EMC.
68	Grupo do parâmetro 8-3* Configurações de Porta do FC	–	Interface RS485. Um interruptor (BUS TER.) é fornecido no cartão de controle para resistência da terminação do bus serial. Consulte <a href="#">Ilustração 39</a> .
69	Grupo do parâmetro 8-3* Configurações de Porta do FC	–	

Tabela 11: Descrição dos terminais de entrada/saída digital

Terminal	Parâmetro	Configuração padrão	Descrição
12, 13	–	+24 V CC	Tensão de alimentação de 24 V CC para entradas digitais e transdutores externos. Corrente de saída máxima de 200 mA para todas as cargas de 24 V.
18	Parâmetro 5-10 Terminal 18, Entrada Digital	[8] Partida	Entradas digitais.
19	Parâmetro 5-11 Terminal 19, Entrada Digital	[10] Reversão	
32	Parâmetro 5-14 Terminal 32, Entrada Digital	[0] Sem operação	
33	Parâmetro 5-15 Terminal 33, Entrada Digital	[0] Sem operação	
27	Parâmetro 5-12 Terminal 27, Entrada Digital	[2] Paradp/ inérc, reverso	Para entrada ou saída digital. Configuração padrão é entrada.
29	Parâmetro 5-13 Terminal 29, Entrada Digital	[14] JOG	
20	–	–	Comum para entradas digitais e potencial de 0 V para alimentação de 24 V.



Terminal	Parâmetro	Configuração padrão	Descrição
37	–	STO	Quando não estiver usando o recurso STO opcional, um fio de jumper deve ser colocado entre o terminal 12 (ou 13) e o terminal 37. Essa configuração permite que o conversor opere com os valores de programação padrão de fábrica.

Tabela 12: Descrição dos terminais de entrada/saída analógica

Terminal	Parâmetro	Configuração padrão	Descrição
39	–	–	Comum para saída analógica.
42	Parâmetro 6-50 Terminal 42 Saída	[0] Sem operação	Saída analógica programável. 0–20 mA ou 4–20 mA no máximo de 500 Ω.
50	–	+10 V CC	Tensão de alimentação analógica de 10 V CC para potenciômetro ou termistor. Máximo de 15 mA.
53	Grupo do parâmetro 6-1* Entrada analógica 1	Referência	Entrada analógica. Para tensão (V) ou corrente (mA).
54	Grupo do parâmetro 6-2* Entrada analógica 2	Feedback	
55	–	–	Comum para entrada analógica.

### 5.1.1.4 Terminais de relé

- Os relés 1 e 2 são terminais de relé padrão incluídos em todos os conversores. A localização das saídas depende da configuração do conversor. Consulte a seção *Prateleira de Controle*.
- Se um conversor estiver configurado com equipamento opcional embutido, mais terminais poderão ser incluídos. Consulte o manual fornecido com o equipamento opcional.

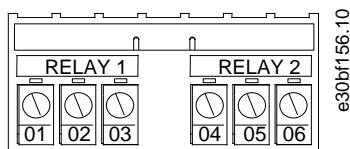


Ilustração 35: Terminais dos relés 1 e 2

Tabela 13: Descrições do terminal de relé

Terminal	Parâmetro	Configuração padrão	Descrição
01, 02, 03	Parâmetro 5-40 Função do Relé [0]	[0] Sem operação	Saída do relé de formato C. Para tensão CA ou CC e cargas resistivas ou indutivas.
04, 05, 06	Parâmetro 5-40 Função do Relé [1]	[0] Sem operação	

### 5.1.1.5 Conexão do cabo de controle aos terminais de controle

Os terminais de controle estão localizados perto do LCP. Os conectores do terminal de controle podem ser desconectados do conversor para maior conveniência durante a fiação, conforme mostrado em [Ilustração 33](#). Aos terminais de controle podem ser conectados fios rígidos ou flexíveis. Para a seção transversal mínima e máxima do cabo de controle, consulte [9.5 Especificações de cabo](#).

## A V I S O

### INTERFERÊNCIA ELÉTRICA

Minimize a interferência mantendo os fios de controle o mais curtos possível e separados dos cabos de alta potência.

#### Procedimento

1. Descasque 10 mm (0,4 pol.) da camada plástica externa da extremidade do fio.
2. Insira o fio de controle no terminal.
  - Para um fio rígido, empurre o fio desencapado no contato.
  - Para um fio flexível, abra o contato inserindo uma pequena chave de fenda na fenda entre os furos do terminal e empurre a chave de fenda para dentro. Em seguida, insira o fio desencapado no contato e remova a chave de fenda.
3. Puxe gentilmente o fio para certificar-se de que o contato está firmemente estabelecido.

Um cabo de controle frouxo pode causar falhas no equipamento ou desempenho reduzido.

#### Exemplo

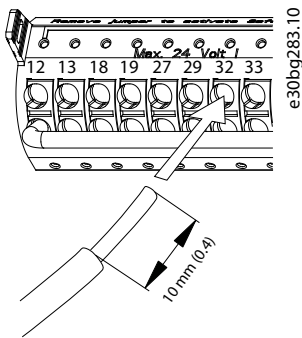


Ilustração 36: Conexão de um cabo de controle rígido à caixa de terminais

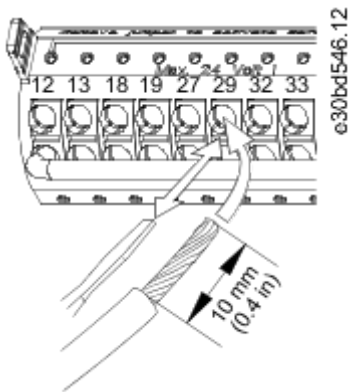


Ilustração 37: Conexão de um cabo de controle flexível à caixa de terminais

### 5.11.6 Desconexão do cabo de controle dos terminais de controle

#### Procedimento

1. Para abrir o contato, insira uma pequena chave de fenda na fenda entre os furos do terminal e empurre a chave de fenda para dentro.
2. Puxe gentilmente o fio para liberá-lo do contato do terminal de controle.

### 5.11.7 Ativação da operação do motor

Se a linha de status na parte inferior do LCP indicar AUTO REMOTE COAST, a unidade está pronta para operar, mas está sem um sinal de entrada no terminal 27. O terminal de entrada digital 27 foi projetado para receber um comando de intertravamento externo de 24 V CC que permite que o conversor opere ao usar valores de programação padrão de fábrica.

## A V I S O

### EQUIPAMENTO OPCIONAL INSTALADO DE FÁBRICA

Não remova a fiação instalada de fábrica para o terminal 27. Se o conversor não funcionar, consulte a documentação do equipamento opcional conectado ao terminal 27.

#### Procedimento

- Quando não for usado um dispositivo de bloqueio, instale um jumper entre o terminal de controle 12 (recomendado) ou 13 e o terminal 27.

Este fio fornece um sinal de 24 V interno no terminal 27. O conversor está pronto para operar.

### 5.11.8 Configuração da comunicação serial RS485

#### 5.11.8.1 Recursos RS485

RS485 é uma interface do barramento de 2 fios compatível com a topologia de rede de multi-distribuição. Essa interface contém os seguintes recursos:

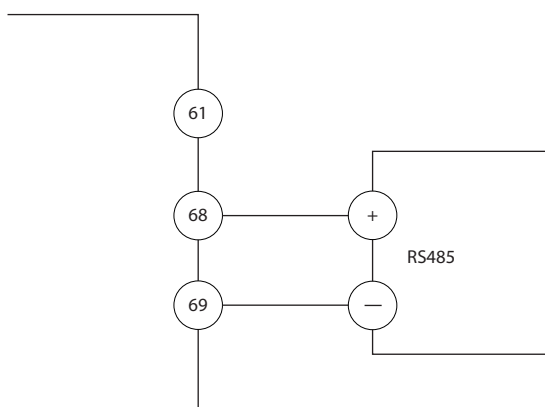
- O protocolo de comunicação Danfoss FC ou Modbus RTU pode ser usado.
- As funções podem ser programadas remotamente usando o software do protocolo e a conexão RS485 ou *grupo do parâmetro 8-\*\* Com. e Opcionais*.
- A seleção de um protocolo de comunicação específico altera várias programações de parâmetros padrão para corresponder com as especificações do protocolo, disponibilizando mais parâmetros específicos do protocolo.
- Placas opcionais para o conversor estão disponíveis para fornecer mais protocolos de comunicação. Consulte a documentação da placa opcional para obter informações sobre instalação e instruções de operação.
- Um interruptor (BUS TER) é fornecido no cartão de controle para a resistência à terminação do bus serial.

#### 5.11.8.2 Configuração da comunicação serial RS485

##### Procedimento

- Conecte a fiação de comunicação serial RS485 aos terminais (+)68 e (-)69.
  - Use o cabo de comunicação serial blindado (recomendado).
  - Consulte a seção *Conexão do aterramento* para obter o aterramento correto.
- Selecione as seguintes programações de parâmetros:
  - Tipo de protocolo no *parâmetro 8-30 Protocolo*.
  - Endereço do conversor no *parâmetro 8-31 Endereço*.
  - Baud rate no *parâmetro 8-32 Baud Rate*.

##### Exemplo



e30bb489.10

Ilustração 38: Diagrama da Fiação de Comunicação Serial

### 5.11.9 Fiação de Safe Torque Off (STO)

A função Safe Torque Off (STO) é um componente de um sistema de controle de segurança. O STO impede a unidade de gerar a tensão necessária para girar o motor. Para executar a função STO, é necessária mais fiação para o conversor. Consulte o guia de operação do VLT®FC Series - Safe Torque Off.

### 5.11.10 Fiação do aquecedor de espaço

O aquecedor de espaço é um opcional usado para impedir a formação de condensação dentro do gabinete quando a unidade estiver desligada. É cabeado em campo e controlado por um sistema de gerenciamento de HVAC.

Especificações:

- Tensão nominal: 100–240
- Tamanho do fio: 12–24 AWG (4–0,25 mm<sup>2</sup>)

### 5.11.11 Fiação do contato auxiliar para desconexões

A desconexão é um opcional que é instalado na fábrica. Os contatos auxiliares, que são acessórios de sinal usados com a desconexão, não são instalados na fábrica para permitir maior flexibilidade durante a instalação. Os contatos se encaixam no lugar sem a necessidade de ferramentas.

Os contatos devem ser instalados em locais específicos na desconexão, dependendo das suas funções. Consulte a folha de dados incluída na sacola de acessórios que acompanha o conversor.

Especificações:

- $U_i$ /[V]: 690
- $U_{imp}$ /[kV]: 4
- Grau de poluição: 3
- $I_{th}$ /[A]: 16
- Tamanho do cabo: 1...2x18...14 AWG (0,75...2,5 mm<sup>2</sup>)
- Fusível máximo: 16 A/gG
- NEMA: A600, R300, tamanho do fio: 18–14 AWG (0,75–2,5 mm<sup>2</sup>), 1(2)

### 5.11.12 Fiação da chave de temperatura do resistor de frenagem

O bloco de terminais do resistor de frenagem está localizado no cartão de potência e permite a conexão de uma chave de temperatura externa do resistor de frenagem. O interruptor pode ser configurado como normalmente fechado ou normalmente aberto. Se a entrada mudar, um sinal desarma o conversor e mostra o *alarme 27, Defeito do circuito de frenagem* no display do LCP. Ao mesmo tempo, o conversor interrompe a frenagem e o motor para por inércia.

1. Localize o bloco de terminais do resistor de frenagem (terminais 104–106) no cartão de potência. Consulte a seção *Esquemática de Fiação*.
2. Remova os parafusos M3 que prendem o jumper no cartão de potência.
3. Remova o jumper e coloque a fiação na chave de temperatura do resistor de frenagem em uma das seguintes configurações:
  - Normalmente fechado. Conecte aos terminais 104 e 106.
  - Normalmente aberto. Conecte aos terminais 104 e 105.
4. Prenda os fios do interruptor com os parafusos M3. Aperte com um torque de 0,5 a 0,6 Nm (5 pol-lb).

### 5.11.13 Seleção do sinal de entrada de tensão/corrente

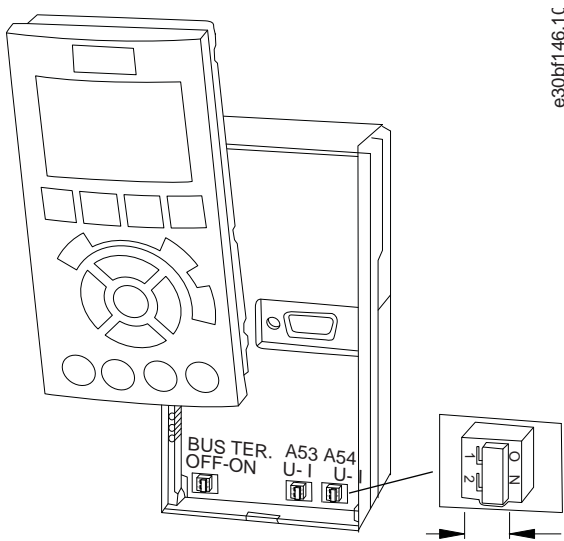
Os terminais de entrada analógica 53 e 54 permitem configuração do sinal de entrada para a tensão (0–10 V) ou corrente (0/4–20 mA).

- Terminal 53: Sinal de referência de velocidade em malha aberta (consulte *parâmetro 16-61 Terminal 53 Programação do Interruptor*).
- Terminal 54: Sinal de feedback em malha fechada (consulte *parâmetro 16-63 Terminal 54 Programação do Interruptor*).

#### Procedimento

1. Desconecte a energia do conversor.
2. Remova o LCP (painel de controle local). Consulte a seção *Painel de Controle Local (LCP)*.
3. Remova qualquer equipamento opcional que cubra os interruptores.

- Configure os interruptores A53 e A54 para selecionar o tipo de sinal (U = tensão, I = corrente). Consulte [Ilustração 39](#).

**Exemplo****Ilustração 39: Localização dos interruptores A53 e A54**

## 6 Partida do conversor

### 6.1 Lista de verificação de pré-partida

Tabela 14: Lista de verificação de pré-partida

Inspeção	✓	Verifique
Motor		Confirme a continuidade do motor medindo os valores de resistência em U–V (96–97), V–W (97–98) e W–U (98–96).
		Confirme se a tensão de alimentação corresponde à tensão do conversor e do motor.
Interruptores		Certifique-se de que todas as configurações de interruptores e desconexões estão nas posições corretas.
Equipamento auxiliar		Procure equipamentos auxiliares, interruptores, desconexões ou fusíveis/disjuntores de entrada que residam no lado da energia de entrada do conversor ou no lado de saída para o motor. Certifique-se de que estão prontos para operação em velocidade total.
		Verifique o funcionamento e a instalação de todos os sensores usados para fornecer feedback ao conversor.
		Remova todos os capacitores de correção do fator de potência no motor.
		Ajuste todos os capacitores de correção do fator de potência no lado da rede elétrica e verifique se estão umedecidos.
Disposição dos cabos		Verifique se todas as buchas de cabo estão apertadas firmemente.
		Verifique se a fiação do motor, a fiação do freio (se instalada) e a fiação de controle estão separadas ou protegidas, ou em 3 conduítes metálicos separados para isolamento de interferência de alta frequência.
Cabos de controle		Verifique se há fios partidos ou danificados e conexões soltas.
		Verifique se a fiação de controle está isolada da fiação do motor para imunidade a ruídos.
		Verifique a fonte de tensão dos sinais, caso necessário.
		Use cabo blindado ou par trançado e garanta que a blindagem esteja com a terminação correta.
Cabos de entrada/saída		Verifique se há conexões soltas.
		Verifique se os cabos do motor e a rede elétrica estão em conduítes separados ou se são cabos blindados separados.
Aterramento		Para que haja boas conexões de aterramento verifique que estão apertadas e isentas de oxidação.
		Aterramento ao conduíte ou montagem do painel traseiro em uma superfície metálica, não é um aterramento adequado.
Fusíveis e disjuntores		Verifique se os fusíveis ou disjuntores são adequados
		Verifique se todos os fusíveis estão inseridos firmemente e em condições operacionais, e se todos os disjuntores (se usados) estão na posição aberta.
Refrigeração		Procure se há obstruções no trajeto do fluxo de ar.
		Meça o espaço livre acima e abaixo do conversor para verificar o fluxo de ar quanto ao resfriamento adequado; consulte a seção <i>Requisitos de resfriamento</i> .
Condições ambientais		Verifique se os requisitos para as condições ambiente foram atendidos. Consulte a seção <i>Condições ambientais</i> .
Interior do conversor		Inspeção se o interior da unidade está isento de sujeira, lascas metálicas, umidade e corrosão.

Inspecione	✓	Verifique
		Verifique se todas as ferramentas de instalação foram retiradas do interior da unidade.
		Para gabinetes E3h e E4h, garanta que a unidade esteja montada em uma superfície metálica sem pintura.
Vibração		Verifique se a montagem da unidade está firme, ou se as montagens de choque estão sendo usadas, conforme necessário.
		Verifique se há volume incomum de vibração.

## 6.2 Aplicação da energia ao conversor

### ⚠ A D V E R T Ê N C I A ⚠

#### ALTA TENSÃO

Os conversores de frequência contêm alta tensão quando estão conectados à entrada da rede elétrica CA, alimentação CC ou Load Sharing. Deixar de realizar a instalação, a inicialização e a manutenção por pessoal qualificado pode resultar em morte ou lesões graves.

- Somente pessoal qualificado deve realizar a instalação, a inicialização e a manutenção.

### ⚠ A D V E R T Ê N C I A ⚠

#### PARTIDA ACIDENTAL

Quando o conversor está conectado à rede elétrica CA, alimentação CC ou load sharing, o motor pode dar partida a qualquer momento, causando risco de morte, ferimentos graves e danos ao equipamento ou à propriedade. O motor pode dar partida com a ativação de um interruptor externo, um comando do fieldbus, um sinal de referência de entrada do LCP ou LOP, por meio de uma operação remota usando o software de Setup MCT 10, ou após uma condição de falha corrigida.

- Pressione [Off] no LCP antes de programar os parâmetros.
- Desconecte o conversor da rede elétrica sempre que houver necessidade de considerações de segurança pessoal para evitar a partida involuntária do motor.
- Verifique se o conversor, o motor e qualquer equipamento acionado está pronto para ser operado.

### A V I S O

#### SINAL AUSENTE

Se a linha status na parte inferior do LCP indicar PARADA POR INÉRCIA REMOTA AUTOMÁTICA, ou se for mostrado o *alarme 60, Bloqueio externo*, indica que a unidade está pronta para operar, mas falta um sinal de entrada, por exemplo, no terminal 27.

- Consulte [5.11.7 Ativação da operação do motor](#) para obter mais detalhes.

#### Procedimento

1. Antes de aplicar energia no conversor, verifique se o conversor e qualquer equipamento associado estão prontos para operação. Consulte a *Lista de verificação de pré-partida*.
2. Certifique-se de que todos os dispositivos do operador estejam desligados.
3. Garanta que a energia de entrada para o conversor esteja DESLIGADA e bloqueada. Não confie nas chaves de desconexão do conversor para o isolamento da energia de entrada.
4. Verifique se não há tensão nos terminais de entrada L1 (91), L2 (92) e L3 (93), de fase para fase ou de fase para o terra.
5. Verifique se não há tensão nos terminais de saída 96 (U), 97 (V) e 98 (W), de fase para fase e de fase para o terra.
6. Certifique-se de que toda fiação dos equipamentos opcionais corresponda aos requisitos de instalação.
7. Feche e aperte todas as tampas e portas no conversor.
8. Verifique se a tensão de entrada está balanceada dentro dos 3%. Se não estiver, corrija o desbalanceamento da tensão de entrada antes de prosseguir. Repita este procedimento após a correção da tensão.

9. Alimente a unidade, mas não inicie o conversor. Para as unidades com uma chave de desconexão, coloque-a na posição ON (Ligar) para alimentar o conversor.

## 6.3 Programação do conversor

### 6.3.1 Visão Geral do Parâmetro

Os parâmetros contêm diversas programações usadas para configurar e operar o conversor e o motor. Essas programações de parâmetros são programadas no painel de controle local (LCP) através dos diferentes menus do LCP. Para obter mais detalhes sobre os parâmetros, consulte o Guia de Programação.

As programações de parâmetros recebem um valor padrão na fábrica, mas podem ser configuradas para sua aplicação específica. Cada parâmetro tem um nome e um número que são fixos, independentemente do modo de programação.

No modo *Menu Principal*, os parâmetros são divididos em grupos. O 1º dígito do número do parâmetro (a partir da esquerda) indica o número do grupo do parâmetro. Em seguida, o grupo do parâmetro é dividido em subgrupos, se necessário. Por exemplo:

Tabela 15: Exemplo de hierarquia de um grupo do parâmetro

Exemplo	Descrição
0-** <i>Operação/Display</i>	Grupo do parâmetro
0-0* <i>Configurações Básicas</i>	Subgrupo de parâmetros
<i>Parâmetro 0-01 Idioma</i>	Parâmetro
<i>Parâmetros 0-02 Unidade da Veloc. do Motor</i>	Parâmetro
<i>Parâmetro 0-03 Definições Regionais</i>	Parâmetro

### 6.3.2 Navegação entre parâmetros

Use as seguintes teclas do LCP para navegar entre os parâmetros.

- Pressione [▲] [▼] para rolar para cima ou para baixo.
- Pressione [◀] [▶] para deslocar um espaço à esquerda ou à direita de um ponto decimal ao editar um valor de parâmetro decimal.
- Pressione [OK] para aceitar a modificação.
- Pressione [Cancel] (Cancelar) para desconsiderar a alteração e sair do modo de edição.
- Pressione [Back] (Voltar) duas vezes para mostrar a visualização do status.
- Pressione [Main Menu] (Menu Principal) uma vez para voltar ao menu principal.

### 6.3.3 Inclusão de informações do sistema

As etapas a seguir são usadas para inserir informações básicas do sistema no conversor. As programações de parâmetros recomendadas são destinadas para fins de partida e checagem. As configurações da aplicação variam.

Embora estas etapas assumam o uso de um motor de indução, um motor de ímã permanente pode ser usado. Para obter mais informações sobre tipos de motores específicos, consulte o guia de programação específico do produto.

## A V I S O

### DOWNLOAD DE SOFTWARE

Para colocação em funcionamento via PC, instale o software de Setup do VLT® Motion Control Tool MCT 10. Uma versão básica, suficiente para a maioria das aplicações, está disponível para download. Uma versão avançada, que pode colocar em funcionamento vários conversores de uma só vez, pode ser solicitada.

- Consulte [https://www.danfoss.com/en/service-and-support/downloads/?sort=title\\_asc&filter=download-type%3Dtools](https://www.danfoss.com/en/service-and-support/downloads/?sort=title_asc&filter=download-type%3Dtools).

### Procedimento

1. Pressione [Main Menu] no LCP.
2. Selecione 0-\*\* *Operação/Display* e pressione [OK].
3. Selecione 0-0\* *Programaç.Básicas* e pressione [OK].



4. Selecione *parâmetro 0-03 Definições Regionais* e pressione [OK].
5. Selecione [0] *Internacional* ou [1] *América do Norte*, conforme o caso, e pressione [OK]. (Esta ação altera as configurações padrão para alguns parâmetros básicos).
6. Pressione [Quick Menu] no LCP e, em seguida, selecione *02 Configuração Rápida*.
7. Se necessário, altere as seguintes programações de parâmetros. Os dados do motor são encontrados na plaqueta de identificação do motor.
  - a. *Parâmetro 0-01 Idioma* (Inglês)
  - b. *Parâmetro 1-20 Potência do Motor [kW]* (4,00 kW)
  - c. *Parâmetro 1-22 Tensão do Motor* (400 V)
  - d. *Parâmetro 1-23 Frequência do Motor* (50 Hz)
  - e. *Parâmetro 1-24 Corrente do Motor* (9,00 A)
  - f. *Parâmetro 1-25 Velocidade Nominal do Motor* (1420 RPM)
  - g. *Parâmetro 5-12 Terminal 27 Entrada Digital* (Parada por inércia inversa)
  - h. *Parâmetro 3-02 Referência Mínima* (0,000 RPM)
  - i. *Parâmetro 3-03 Referência Máxima* (1500,000 RPM)
  - j. *Parâmetro 3-41 Tempo de Aceleração da Rampa 1* (3,00 s)
  - k. *Parâmetro 3-42 Tempo de Desaceleração da Rampa 1* (3,00 s)
  - l. *Parâmetro 3-13 Tipo de Referência* (vinculado a Manual/Automático)
  - m. *Parâmetro 1-29 Adaptação Automática do Motor (AMA)* (Desligado)

### 6.3.4 Configuração da otimização automática de energia

A otimização automática de energia (AEO) é um procedimento que minimiza a tensão no motor, reduzindo o consumo de energia, o calor e o ruído.

#### Procedimento

1. Pressione [Main Menu].
2. Selecione *1-\*\* Carga e Motor* e pressione [OK].
3. Selecione *1-0\* Programações Gerais* e pressione [OK].
4. Selecione o *parâmetro 1-03 Características de torque* e pressione [OK].
5. Selecione [2] *Otimiz. Automático de Energia CT* ou [3] *Otimiz. Automático de Energia VT* e pressione [OK].

### 6.3.5 Configuração da adaptação automática do motor

A adaptação automática do motor (AMA) é um procedimento que otimiza a compatibilidade entre o conversor e o motor.

O conversor cria um modelo matemático do motor para regular a corrente de saída do motor. O procedimento também testa o equilíbrio das fases de entrada da energia elétrica. Compara as características do motor com os dados inseridos nos *parâmetros 1-20 a 1-25*.

## A V I S O

**ALGUNS MOTORES NÃO CONSEGUEM EXECUTAR A VERSÃO COMPLETA DO TESTE E ACIONAM UM ALARME.**

– Nesse caso, ou se um filtro de saída estiver conectado ao motor, selecione [2] *Ativar AMA reduzida*.

#### Procedimento

1. Pressione [Main Menu].
2. Selecione *1-\*\* Carga e Motor* e pressione [OK].
3. Selecione *1-2\* Dados do Motor* e pressione [OK].
4. Selecione o *parâmetro 1-29 Adaptação Automática do Motor (AMA)* e pressione [OK].
5. Selecione [1] *Ativar AMA completa* e pressione [OK].
6. Pressione [Hand On] e depois [OK].

O teste executará automaticamente e indicará quando estiver concluído.

## 6.4 Teste antes da partida do sistema

### ⚠ A D V E R T Ê N C I A ⚠

#### PARTIDA DO MOTOR

Não garantir que o motor, o sistema e qualquer equipamento conectado esteja pronto para a partida pode resultar em ferimentos pessoais ou danos ao equipamento. Antes da partida,

- Certifique-se de que o equipamento está seguro para operar em qualquer condição.
- Certifique-se de que o motor, o sistema e qualquer equipamento conectado estão prontos para a partida.

### 6.4.1 Teste da rotação do motor

### A V I S O

#### ROTAÇÃO DO MOTOR INCORRETA

Se o motor funcionar no sentido errado, o equipamento pode ser danificado.

- Antes de operar a unidade, verifique a rotação do motor operando brevemente o motor.

#### Procedimento

1. Pressione [Hand On].
2. Mova o cursor esquerdo para a esquerda do ponto decimal usando a tecla de seta esquerda.
3. Insira uma rotação que faça o motor girar lentamente e pressione [OK].

O motor funciona brevemente em 5 Hz ou na frequência mínima definida no *parâmetro 4-12 Lim. Inferior da Veloc. do Motor [Hz]*.

4. Se a rotação do motor estiver errada, programe o *parâmetro 1-06 Sentido Horário* para [1] Inverso.

### 6.4.2 Teste de rotação do encoder

Use este procedimento se o feedback do encoder for usado. Para obter mais informações sobre o opcional de encoder, consulte o manual de opcionais.

#### Procedimento

1. Selecione [0] Malha aberta no *parâmetro 1-00 Modo de Configuração*.
2. Selecione [1] Encoder de 24V no *parâmetro 7-00 Fonte do Feedb. do PID de Veloc.*
3. Pressione [Hand On].
4. Pressione [▶] para referência de velocidade positiva (*parâmetro 1-06 Sentido Horário* em [0] Normal).
5. Verifique o feedback no *parâmetro 16-57 Feedback [RPM]*.
  - - Se o feedback for positivo, o teste foi bem-sucedido.
  - - Se o feedback for negativo, a conexão do encoder está errada. Use o *parâmetro 5-71 Term 32/33 Sentido do Encoder* ou o *parâmetro 17-60 Sentido do Feedback* para inverter o sentido ou inverter os cabos do encoder. O *parâmetro 17-60 Sentido do Feedback* está disponível apenas com o opcional VLT® Encoder Input MCB 102.

## 6.5 Primeira partida do conversor

O procedimento nesta seção exige que a fiação do usuário e a programação da aplicação estejam concluídos. O procedimento a seguir é recomendado após a conclusão da instalação da aplicação.

### ⚠ A D V E R T Ê N C I A ⚠

#### PARTIDA DO MOTOR

A partida do conversor pode causar a partida do motor. Não garantir que o motor, o sistema e qualquer equipamento conectado esteja pronto para a partida pode resultar em ferimentos pessoais ou danos ao equipamento.

- Certifique-se de que o equipamento está seguro para operar em qualquer condição.
- Certifique-se de que o motor, o sistema e qualquer equipamento conectado estão prontos para a partida.

1. Pressione [Auto On] (Automático ligado).

Se ocorrerem advertências ou alarmes, consulte a seção *Advertências e alarmes*.

2. Aplique um comando de execução externo. Exemplos de comandos de execução externos são interruptor, botão ou controlador lógico programável (PLC).
3. Ajuste a referência de velocidade em todo o intervalo de velocidade.
4. Verifique se o sistema está funcionando conforme planejado, verificando os níveis de som e vibração do motor.
5. Remova o comando de execução externo.

## 6.6 Programações dos parâmetros

### 6.6.1 Visão geral da programação do parâmetro

Parâmetros são configurações operacionais acessadas através do LCP, usadas para configurar e operar o conversor e o motor para aplicações específicas.

Alguns parâmetros têm configuração padrão diferente para internacional ou América do Norte. Para obter uma lista dos diferentes valores padrão, consulte a seção *Programações de parâmetros padrão da América do Norte/Internacional*.

As programações de parâmetros são armazenadas internamente no conversor, permitindo as seguintes vantagens:

- Programações de parâmetros podem ser transferidas para a memória do LCP e armazenadas como backup.
- Várias unidades podem ser programadas rapidamente conectando o LCP à unidade e baixando as programações de parâmetros armazenadas.
- As programações armazenadas no LCP não são alteradas durante a restauração para as configurações padrão de fábrica.
- As alterações feitas nas configurações padrão e nas variáveis de parâmetro são armazenadas e estão disponíveis para visualização no quick menu. Consulte a seção *Menu LCP*.

### 6.6.2 Upload e download das programações de parâmetros

O conversor opera usando os parâmetros armazenados no cartão de controle, que está localizado dentro do conversor. As funções de upload e download movem os parâmetros entre o cartão de controle e o LCP.

#### Procedimento

1. Pressione [Off] (Desligado).
2. Vá para o *parâmetro 0-50 Cópia do LCP* e pressione [OK].
3. Selecione 1 do seguinte:
  - Para fazer upload dos dados do cartão de controle para o LCP, selecione [1] *Todos para o LCP*.
  - Para fazer download dos dados do LCP para o cartão de controle, selecione [2] *Todos a partir d LCP*.
4. Pressione [OK].

Uma barra de progresso mostra o andamento do upload ou do download.

5. Pressione [Hand On] ou [Auto On].

### 6.6.3 Restaurar as configurações padrão de fábrica usando a inicialização recomendada

#### A V I S O

##### PERDA DE DADOS

A restauração das configurações padrão resulta em perda de registros de programação, dados do motor, localização e monitoramento.

- Para criar um backup, carregue os dados no LCP antes da inicialização. Consulte [6.6.2 Upload e download das programações de parâmetros](#).

1. Pressione [Main Menu] duas vezes para acessar os parâmetros.
2. Vá para o *parâmetro 14-22 Modo de Operação* e pressione [OK].

O *parâmetro 14-22 Modo de Operação* não reinicializa estas configurações:

- Horas de funcionamento.

- Opcionais de fieldbus.
- Configurações do menu pessoal.
- Registro de falhas, registro de alarmes e outras funções de monitoramento.

3. Vá até Inicialização e pressione [OK].
4. Remova a energia da unidade e aguarde até o display desligar.
5. Aplique energia à unidade. As programações dos parâmetros padrão são restauradas durante a inicialização. A inicialização demora um pouco mais que o normal.
6. Após a exibição do *alarme 80, Conversor inicializado*, pressione [Reset].

#### 6.6.4 Restaurar as configurações padrão de fábrica usando a inicialização manual

### A V I S O

#### PERDA DE DADOS

A restauração das configurações padrão resulta em perda de registros de programação, dados do motor, localização e monitoramento.

- Para criar um backup, carregue os dados no LCP antes da inicialização. Consulte [6.6.2 Upload e download das programações de parâmetros](#).

#### Procedimento

1. Remova a energia da unidade e aguarde até o display desligar.
2. Pressione e segure [Status], [Main Menu] e [OK] simultaneamente enquanto alimenta a unidade (aproximadamente 5 s ou até que um clique audível seja emitido e o ventilador inicie).

A inicialização manual não redefine estas programações de parâmetro:

- *Parâmetro 15-00 Horas de funcionamento*
- *Parâmetro 15-03 Energizações*
- *Parâmetro 15-04 Superaquecimentos*
- *Parâmetro 15-05 Sobreensões*

A inicialização demora um pouco mais que o normal.

## 7 Exemplos de configuração de fiação

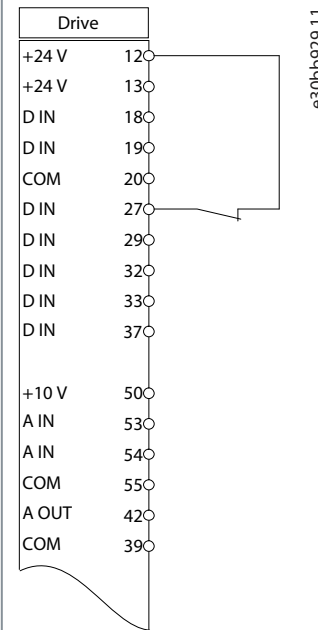
### 7.1 Exemplos de aplicações

Os exemplos nesta seção têm a finalidade de referência rápida para aplicações comuns.

- As programações de parâmetro são os valores padrão regionais, a menos que indicado de outra forma (selecionado no *parâmetro 0-03 Definições Regionais*).
- Os parâmetros associados aos terminais e suas configurações estão mostrados ao lado dos desenhos
- As configurações do interruptor necessárias para os terminais analógicos A53 ou A54 também são mostradas.

#### 7.1.1 Configuração de fiação para adaptação automática do Motor (AMA)

Tabela 16: Configuração de fiação para AMA com T27 conectado

		Parâmetros	
		Função	Configuração
		Parâmetro 1-29 Adaptação Automática do Motor (AMA)	[1] Ativar AMA completa
		Parâmetro 5-12 Terminal 27, Entrada Digital	[2]* Paradv/inérc, reverso
		*=Valor padrão	
		<b>Notas/comentários:</b> Programe o grupo do parâmetro 1-2*Dados do Motor de acordo com a plaqueta de identificação do motor.	

Guia de Operação

7.1.2 Configuração de fiação para adaptação automática do motor sem T27

Tabela 17: AMA sem o T27 conectado

		Parâmetros		
		Função	Configuração	
	e30bb930.11	Parâmetro 1-29 Adaptação Automática do Motor (AMA)	[1] Ativar AMA completa	
		Parâmetro 5-12 Terminal 27, Entrada Digital	[0] Sem operação	
		*=Valor padrão		
		<b>Notas/comentários:</b> O grupo do parâmetro 1-2* Dados do Motor deve ser programado de acordo com o motor.		

7.1.3 Configuração da fiação: Velocidade

Tabela 18: Referência de Velocidade Analógica (Tensão)

		Parâmetros	
		Função	Configuração
	e30bb926.11	Parâmetro 6-10 Terminal 53 Tensão Baixa	0,07 V*
		Parâmetro 6-11 Terminal 53 Tensão Alta	10 V*
		Parâmetro 6-14 Terminal 53 Ref./Feedb. Valor Baixo	0 Hz
		Parâmetro 6-15 Terminal 53 Ref./Feedb. Valor Alto	50 Hz
		*=Valor padrão	
<b>Notas/comentários:</b>		D IN 37 é um opcional.	

Tabela 19: Referência de Velocidade Analógica (Corrente)

Parâmetros	
Função	Configuração
Parâmetro 6-12 Terminal 53 Corrente Baixa	4 mA*
Parâmetro 6-13 Terminal 53 Corrente Alta	20 mA*
Parâmetro 6-14 Terminal 53 Ref./Feedb. Valor Baixo	0 Hz
Parâmetro 6-15 Terminal 53 Ref./Feedb. Valor Alto	50 Hz
* = Valor padrão	
<b>Notas/comentários:</b> D IN 37 é um opcional.	

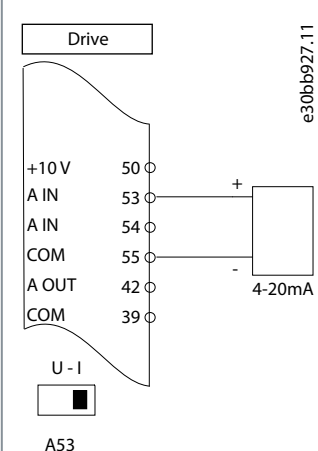


Tabela 20: Referência de Velocidade (utilizando um Potenciômetro Manual)

Parâmetros	
Função	Configuração
Parâmetro 6-10 Terminal 53 Tensão Baixa	0,07 V*
Parâmetro 6-11 Terminal 53 Tensão Alta	10 V*
Parâmetro 6-14 Terminal 53 Ref./Feedb. Valor Baixo	0 Hz
Parâmetro 6-15 Terminal 53 Ref./Feedb. Valor Alto	50 Hz
* = Valor padrão	
<b>Notas/comentários:</b> D IN 37 é um opcional.	

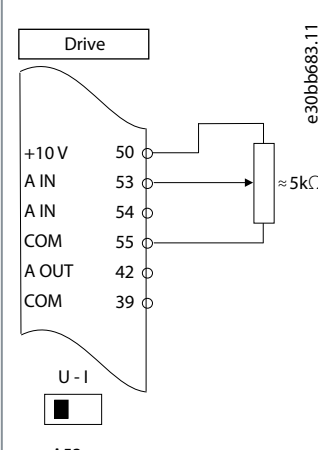
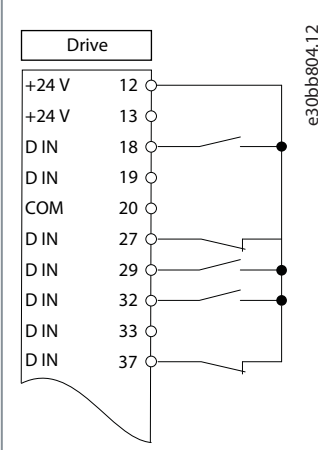
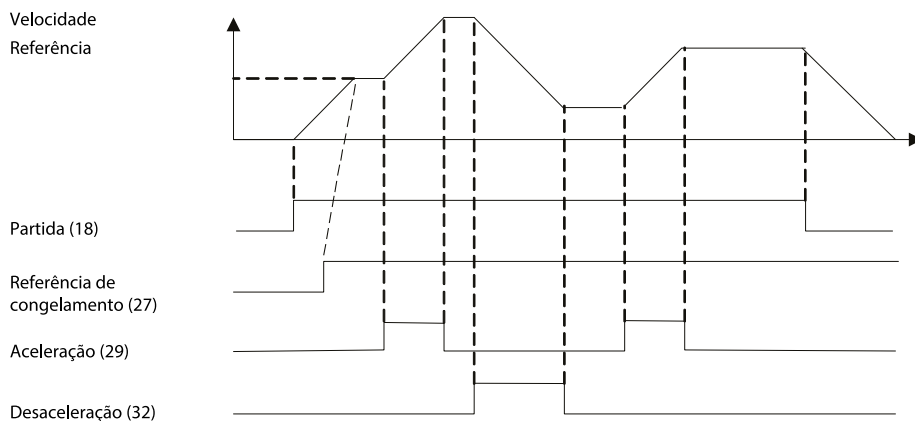


Tabela 21: Aceleração/Desaceleração

Parâmetro	
Função	Configuração
Parâmetro 5-10 Terminal 18, Entrada Digital	[8] Partida*
Parâmetro 5-12 Terminal 27, Entrada Digital	[19] Congelar referência
Parâmetro 5-13 Terminal 29, Entrada Digital	[21] Aceleração
Parâmetro 5-14 Terminal 32, Entrada Digital	[22] Desaceleração
* = Valor padrão	
<b>Notas/comentários:</b> D IN 37 é um opcional.	



Guia de Operação



e30bb840.12

Ilustração 40: Aceleração/Desaceleração

### 7.1.4 Configuração da fiação: Feedback

Tabela 22: Transdutor de feedback de corrente analógica (2 fios)

		Parâmetros	
		<b>Função</b>	<b>Configuração</b>
		Parâmetro 6-22 Terminal 54 Corrente Baixa	4 mA*
		Parâmetro 6-23 Terminal 54 Corrente Alta	20 mA*
		Parâmetro 6-24 Terminal 54 Ref./Feedb. Valor Baixo	0*
		Parâmetro 6-25 Terminal 54 Ref./Feedb. Valor Alto	50*
		*=Valor padrão	
		<b>Notas/comentários:</b> D IN 37 é um opcional.	



Guia de Operação

Tabela 23: Transdutor analógico de feedback de tensão (3 fios)

Parâmetros	
<b>Função</b>	<b>Configuração</b>
Parâmetro 6-20 Terminal 54 Tensão Baixa	0,07 V*
Parâmetro 6-21 Terminal 54 Tensão Alta	10 V*
Parâmetro 6-24 Terminal 54 Ref./Feedb. Valor Baixo	0*
Parâmetro 6-25 Terminal 54 Ref./Feedb. Valor Alto	50*
*=Valor padrão	
<b>Notas/comentários:</b> D IN 37 é um opcional.	

Tabela 24: Transdutor analógico de feedback de tensão (4 fios)

Parâmetros	
<b>Função</b>	<b>Configuração</b>
Parâmetro 6-20 Terminal 54 Tensão Baixa	0,07 V*
Parâmetro 6-21 Terminal 54 Tensão Alta	10 V*
Parâmetro 6-24 Terminal 54 Ref./Feedb. Valor Baixo	0*
Parâmetro 6-25 Terminal 54 Ref./Feedb. Valor Alto	50*
*=Valor padrão	
<b>Notas/comentários:</b> D IN 37 é um opcional.	

Guia de Operação

7.1.5 Configuração da fiação: Funcionar/Parar

Tabela 25: Comando de Funcionar/Parar com Bloqueio Externo

		Parâmetro	
		Função	Configuração
	<p>Parâmetro 5-10 Terminal 18, Entrada Digital</p>	[8] Partida*	
	<p>Parâmetro 5-12 Terminal 27, Entrada Digital</p>	[7] Bloqueio externo	
	<p>*=Valor padrão</p>		
<p><b>Notas/comentários:</b> D IN 37 é um opcional.</p>			

Tabela 26: Comando de Funcionar/Parar sem Bloqueio Externo

		Parâmetro	
		Função	Configuração
		<p>Parâmetro 5-10 Terminal 18, Entrada Digital</p> <p>Parâmetro 5-12 Terminal 27, Entrada Digital</p>	<p>[8] Partida*</p> <p>[7] Bloqueio externo</p>
		<p>*=Valor padrão</p>	
		<p><b>Notas/comentários:</b></p> <p>Se o parâmetro 5-12 Terminal 27 Entradas Digitais estiver programado para [0] Sem operação, um fio do jumper para o terminal 27 não é necessário.</p> <p>D IN 37 é um opcional.</p>	

Guia de Operação

Tabela 27: Funcionamento permissivo

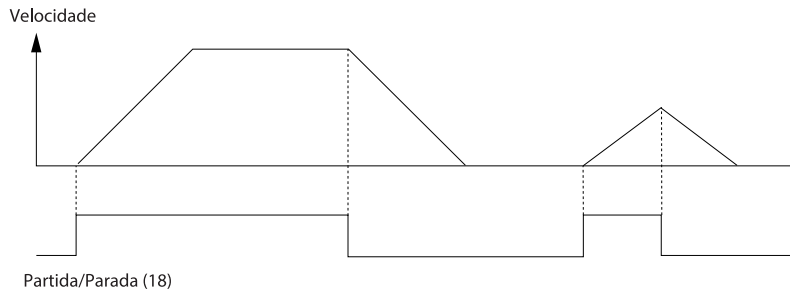
		Parâmetro	
	<p>Função</p> <p>Configuração</p>	<p>Parâmetro 5-10 Terminal 18, Entrada Digital</p>	<p>[8] Partida*</p>
		<p>Parâmetro 5-11 Terminal 19, Entrada Digital</p>	<p>[52] Funcionamento permissivo</p>
		<p>Parâmetro 5-12 Terminal 27, Entrada Digital</p>	<p>[7] Bloqueio externo</p>
		<p>Parâmetro 5-40 Relé de Função</p>	<p>[167] Comando partid ativ</p>
		<p>*=Valor padrão</p>	
		<p><b>Notas/comentários:</b> D IN 37 é um opcional.</p>	

7.1.6 Configuração da fiação: Partida/Parada

Tabela 28: Comando de partida/parada com opcional Safe Torque Off

		Parâmetro	
	<p>Função</p> <p>Configuração</p>	<p>Parâmetro 5-10 Terminal 18, Entrada Digital</p>	<p>[Partida]*</p>
		<p>Parâmetro 5-12 Terminal 27, Entrada Digital</p>	<p>[0] Sem operação</p>
		<p>Parâmetro 5-19 Terminal 37 Parada Segura</p>	<p>[1] Alarme de parada segura</p>
		<p>*=Valor padrão</p>	
<p><b>Notas/comentários:</b> Se o parâmetro 5-12 Terminal 27 Entrada Digital estiver programado para [0] Sem operação, um fio do jumper para o terminal 27 não é necessário. D IN 37 é um opcional.</p>			

Guia de Operação

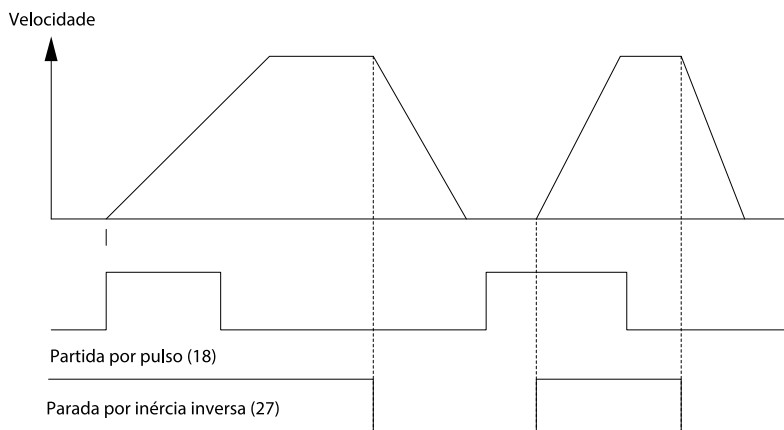


e30bb805.13

Ilustração 41: Comando de partida/parada com Safe Torque Off

Tabela 29: Partida/Parada por Pulso

		Parâmetro	
		Função	Configuração
		Parâmetro 5-10 Terminal 18, Entrada Digital	[9] Partida por pulso
		Parâmetro 5-12 Terminal 27, Entrada Digital	[6] Parada por inércia inversa
	<p>*=Valor padrão</p> <p><b>Notas/comentários:</b>                      Se o parâmetro 5-12 Terminal 27 Entrada Digital estiver programado para [0] Sem operação, um fio do jumper para o terminal 27 não é necessário.                      D IN 37 é um opcional.</p>		



e130bb806.11

Ilustração 42: Partida por pulso/Parada por inércia inversa

Guia de Operação

Tabela 30: Partida/parada com reversão e 4 velocidades predefinidas

		Parâmetros	
		Função	Configuração
		Parâmetro 5-10 Terminal 18, Entrada Digital	[8] Partida
		Parâmetro 5-11 Terminal 19, Entrada Digital	[10] Reversão*
		Parâmetro 5-12 Terminal 27, Entrada Digital	[0] Sem operação
		Parâmetro 5-14 Terminal 32, Entrada Digital	[16] Ref predefinida bit 0
		Parâmetro 5-15 Terminal 33, Entrada Digital	[17] Ref predefinida bit 1
		Parâmetro 3-10 Referência Predefinida	25% 50% 75% 100%
		Referência predefinida 0	
		Referência predefinida 1	
		Referência predefinida 2	
		Referência predefinida 3	
		*=Valor padrão	
		<b>Notas/comentários:</b> D IN 37 é um opcional.	

7.1.7 Configuração da fiação: Reset do Alarme Externo

Tabela 31: Reset do Alarme Externo

		Parâmetro	
		Função	Configuração
		Parâmetro 5-11 Terminal 19, Entrada Digital	[1] Reinicializar
		*=Valor padrão	
		<b>Notas/comentários:</b> D IN 37 é um opcional.	

## 7.1.8 Configuração da fiação: RS485

Tabela 32: Conexão de rede RS485

		Parâmetro	
		Função	Configuração
	e30bb685.11	Parâmetro 8-30 Protocolo	FC*
		Parâmetro 8-31 Endereço	1*
		Parâmetro 8-32 Baud Rate	9600*
		* = Valor padrão	
		<b>Notas/comentários:</b>	
		Selecione o protocolo, o endereço e a baud rate nos parâmetros mencionados acima.	
		D IN 37 é um opcional.	

## 7.1.9 Configuração da fiação: Termistor do motor

▲ CUIDADO ▲

**ISOLAMENTO DO TERMISTOR**

Risco de ferimentos pessoais ou danos ao equipamento.

- Para atender aos requisitos de isolamento PELV, use apenas termistores com isolamento reforçado ou duplo.

Guia de Operação

Tabela 33: Termistor do motor

		Parâmetros	
		Função	Configuração
	e30bb686.13	Parâmetro 1-90 Proteção Térmica do Motor	[2] Desarme do termistor
		Parâmetro 1-93 Fonte do Termistor	[1] Entrada analógica 53
		* = Valor padrão	
<p>Se somente uma advertência for desejada, programe o parâmetro 1-90 Proteção Térmica do Motor para [1] Advertência do Termistor. D IN 37 é um opcional.</p>			

7.1.10 Fiação do Regen

Tabela 34: Regen

		Parâmetros	
		Função	Configuração
	e30bd667.11	Parâmetro 1-90 Proteção Térmica do Motor	100%*
		* = Valor padrão	

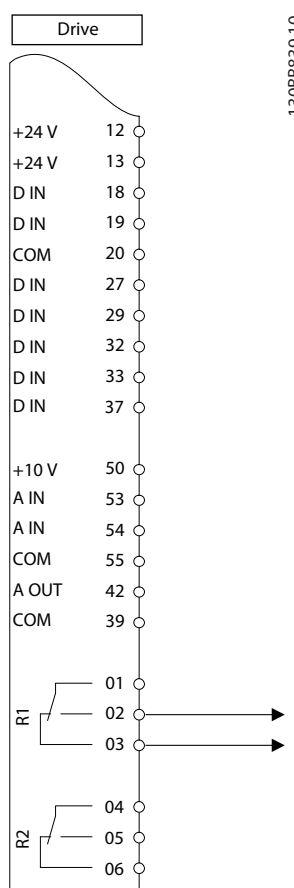


Parâmetros	
	Para desativar a regeneração, diminua o <i>parâmetro 1-90 Proteção Térmica do Motor</i> para 0%. Se a aplicação usar a potência de frenagem do motor e rege não estiver ativado, a unidade desarma.

### 7.1.11 Configuração de fiação para setup do relé com Smart Logic Control

Tabela 35: Configuração de fiação para setup do relé com Smart Logic Control

Parâmetros	
Função	Configuração
<i>Parâmetro 4-30 Função Perda Fdbk do Motor</i>	[1] Advertência
<i>Parâmetro 4-31 Erro Feedb Veloc. Motor</i>	100 RPM
<i>Parâmetro 4-32 Timeout Perda Feedb Motor</i>	5 s
<i>Parâmetro 7-00 Fonte do Feedb. do PID de Veloc.</i>	[2] MCB 102
<i>Parâmetro 17-11 Resolução (PPR)</i>	1024*
<i>Parâmetro 13-00 Modo do SLC</i>	[1] Ligado
<i>Parâmetro 13-01 Iniciar Evento</i>	[19] Advertência
<i>Parâmetro 13-02 Parar Evento</i>	[44] Tecla Reset
<i>Parâmetro 13-10 Operando o Comparador</i>	[21] Número de Advertência
<i>Parâmetro 13-11 Operador do Comparador</i>	[1] ≈ (igual)*
<i>Parâmetro 13-12 Valor do Comparador</i>	90
<i>Parâmetro 13-51 Evento do SLC</i>	[22] Comparador 0
<i>Parâmetro 13-52 Ação do SLC</i>	[32] Definir saída digital A baixa
<i>Parâmetro 5-40 Relé de Função</i>	[80] Saída digitl A do SLC
* = Valor padrão	
<b>Notas/comentários:</b> Se o limite no monitor de feedback for excedido, <i>advertência 90, Monitoramento de Feedback</i> . é emitida. O SLC monitora a <i>advertência 90, Monitoramento de Feedback</i> e se a advertência for verdadeira, o relé 1 é disparado. Equipamento externo pode exigir serviço. Se o erro de feedback estiver abaixo do limite novamente dentro de 5 s, o conversor continua e a advertência desaparece. Reinicialize o relé 1 pressionando [Reset] (Reinicializar) no LCP.	



### 7.1.12 Configuração de fiação para uma bomba submersível

O sistema consiste em uma bomba submersível controlada por um VLT® AQUA Drive da Danfoss e um transmissor de pressão. O transmissor fornece um sinal de feedback de 4-20 mA ao conversor, que mantém uma pressão constante controlando a velocidade da bomba. Para projetar um conversor para uma aplicação de bomba submersível, há algumas questões importantes a serem consideradas. Selecione o conversor de acordo com a corrente do motor.

- O motor CAN possui uma chapa de aço inoxidável entre o rotor e o estator que contém uma folga de ar maior e mais resistente a magnetismo do que um motor normal. Este campo mais fraco resulta em motores projetados com uma corrente nominal mais

Guia de Operação

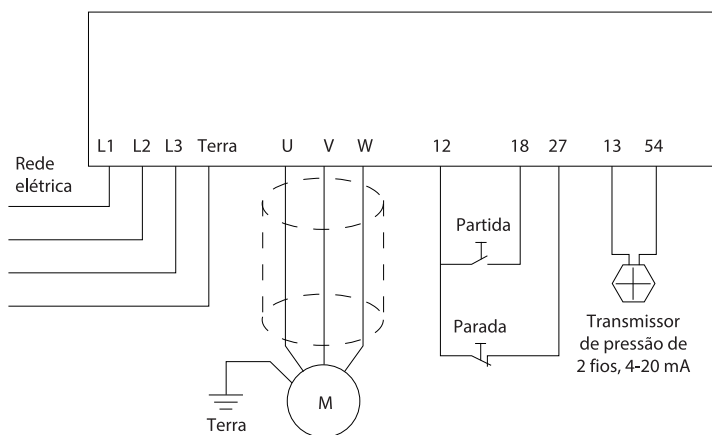
alta do que um motor normal com potência nominal similar. O motor CAN especial é usado devido às condições de instalação úmidas. Projete o sistema de acordo com a corrente de saída para poder funcionar o motor na potência nominal.

- A bomba contém rolamentos de encosto que são danificados quando funcionam abaixo da velocidade mínima, que normalmente é de 30 Hz.
- A reatância do motor é não-linear em motores de bombas submersíveis e, portanto, a adaptação automática do motor (AMA) pode não ser possível. Normalmente, bombas submersíveis são operadas com cabos de motor longos que ajudam a eliminar a reatância de motor não-linear e permitir que o conversor execute a AMA. Se a AMA falha, os dados do motor podem ser configurados a partir do grupo do parâmetro 1-3\* *Dados Avanç d Motr* (consulte a folha de dados do motor). Se a AMA for bem-sucedida, o conversor compensa a queda de tensão nos cabos de motor longos. Se os dados avançados do motor forem configurados manualmente, o comprimento do cabo de motor deve ser considerado para otimizar o desempenho do sistema.
- É importante que o sistema seja operado com mínimo desgaste na bomba e no motor. Um filtro de onda senoidal da Danfoss pode reduzir o estresse de isolamento do motor e aumentar a vida útil (verifique o isolamento real do motor e a especificação dU/dt do conversor). A maioria dos fabricantes de bombas submersíveis exige o uso de filtros de saída.
- O desempenho de EMC pode ser difícil de conseguir porque o cabo especial da bomba, que é capaz de suportar as condições úmidas no poço, normalmente não é blindado. Uma solução poderia ser utilizar um cabo blindado acima do poço e fixar a blindagem ao tubo do poço de aço. Um filtro de onda senoidal também reduz a EMI de cabos de motor não blindados.

Para evitar danos aos rolamentos de encosto da bomba, e para garantir resfriamento suficiente do motor o mais rápido possível, é importante que a bomba seja desacelerada até a velocidade mínima o mais rápido possível. A maioria dos fabricantes de bombas submersíveis recomenda que a bomba fique na velocidade mínima (30 Hz) no máximo de 2 a 3 s. O VLT® AQUA Drive FC 202 é projetado com rampa inicial e final para essas aplicações. As rampas inicial e final são 2 rampas individuais, onde a rampa inicial, se ativada, acelera o motor que está parado até uma velocidade mínima; assim que velocidade mínima é alcançada, muda-se automaticamente para a rampa normal. A rampa final faz o oposto, da velocidade mínima até parar em uma situação de parada. Considere também ativar o monitoramento avançado de velocidade mínima.

Para obter proteção adicional para a bomba, use a função de detecção de funcionamento a seco. Para obter mais informações, consulte o guia de programação.

O Pipe Fill Mode pode ser ativado para evitar aríete hidráulico. O conversor VLT® pode encher os tubos verticais usando o controlador PID para aumentar lentamente a pressão a uma taxa especificada pelo usuário (unidades/segundo). Se ativado, o conversor entra em Pipe Fill Mode ao atingir a velocidade mínima após a partida. A pressão é lentamente aumentada até atingir um setpoint de enchimento especificado pelo usuário, onde o conversor desativa automaticamente o Pipe Fill Mode e continua na operação de malha fechada normal.



e30ba727.10

Ilustração 43: Fiação para aplicação de bomba submersível

**A V I S O**

Programa o formato da entrada analógica 2 (terminal 54) para mA (interruptor 202).

Programações do parâmetro

Tabela 36: Parâmetros relevantes para aplicação de bomba submersível

Parâmetro
Parâmetro 1-20 Potência do motor [kW]/parâmetro 1-21 Potência do motor [HP]
Parâmetro 1-22 Tensão do Motor

Parâmetro
Parâmetro 1-24 Corrente do Motor
Parâmetro 1-28 Verificação da Rotação do Motor
Parâmetro 1-29 Adaptação Automática do Motor (AMA) = [2] Ativar AMA reduzida

Tabela 37: Exemplo de configurações de bomba submersível

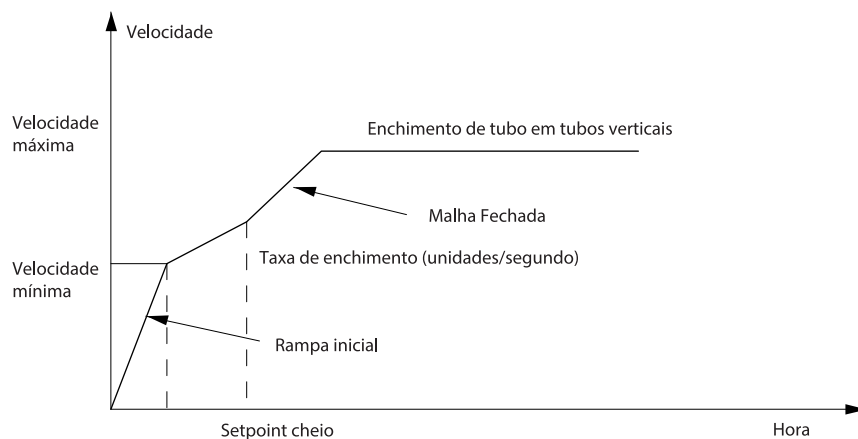
Parâmetro	Configuração
Parâmetro 3-02 Referência Mínima	A unidade de referência mínima corresponde à unidade no parâmetro 20-12 Unidade da Referência/Feedback
Parâmetro 3-03 Referência Máxima	A unidade de referência máxima corresponde à unidade no parâmetro 20-12 Unidade da Referência/Feedback
Parâmetro 3-84 Tempo Inicial de Rampa	(2 s)
Parâmetro 3-88 Tempo de Rampa Final	(2 s)
Parâmetro 3-41 Tempo de Aceleração da Rampa 1	(8 s dependendo do tamanho)
Parâmetro 3-42 Tempo de Desaceleração da Rampa 1	(8 s dependendo do tamanho)
Parâmetro 4-11 Lim. Inferior da Veloc. do Motor [RPM]	(30 Hz)
Parâmetro 4-13 Lim. Superior da Veloc. do Motor [RPM]	(50/60 Hz)

Para configurar as programações de feedback no controlador PID, utilize o Assistente de malha fechada no Quick Menu, Setup de Função.

Tabela 38: Exemplo de configurações do Pipe Fill Mode

Parâmetro	Configuração
Parâmetro 29-00 Pipe Fill Enable	Desativado
Parâmetro 29-04 Pipe Fill Rate	(Unidades de feedback)
Parâmetro 29-05 Filled Setpoint	(Unidades de feedback)

## Desempenho



e30ba728.10

Ilustração 44: Curva de desempenho do Pipe-Fill Mode

### 7.1.13 Configuração de fiação para um controlador em cascata

Consulte [Ilustração 45](#) para obter um exemplo com o controlador em cascata básico integrado com uma bomba de velocidade variável (comando) e duas bombas de velocidade fixa, um transmissor de 4-20 mA e uma trava de segurança do sistema.

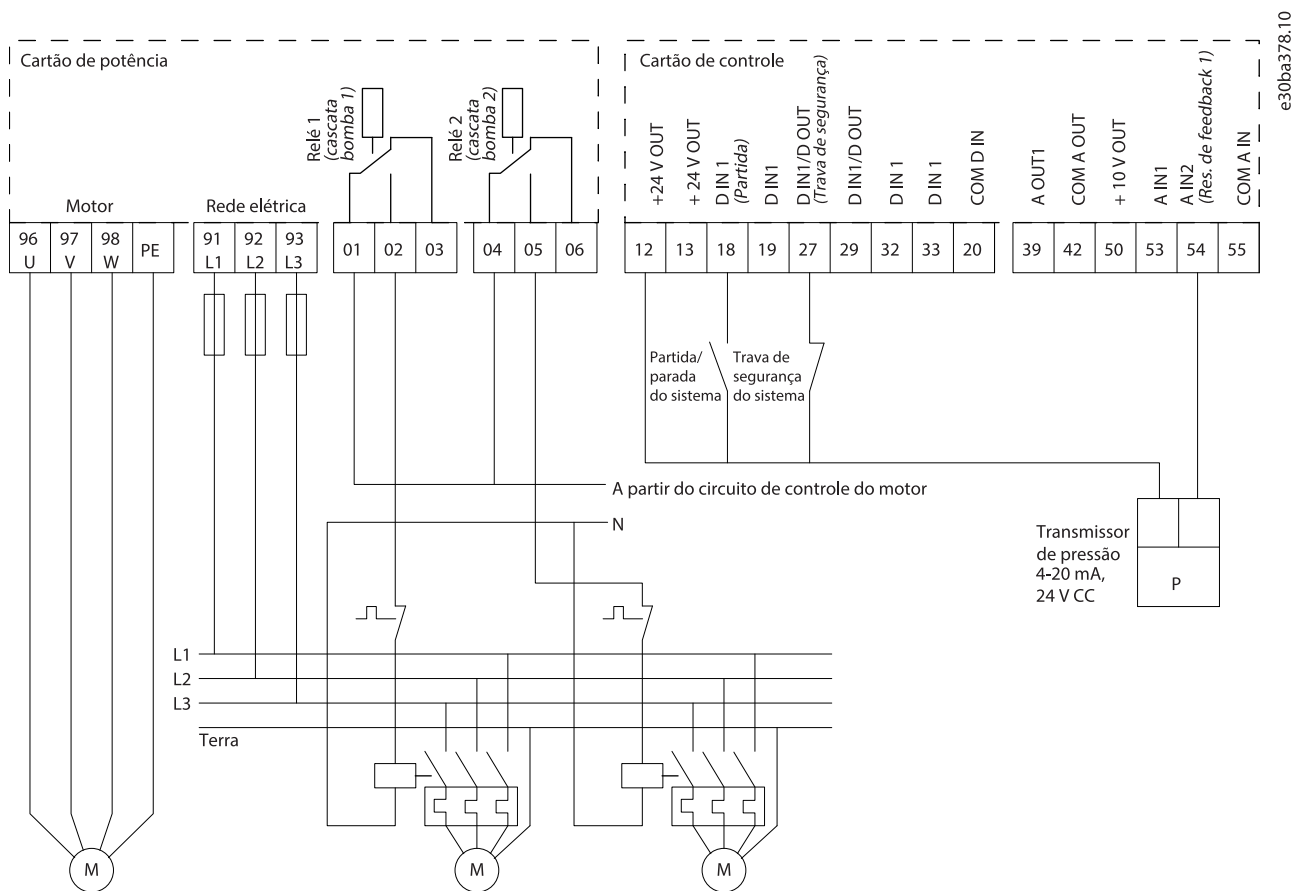
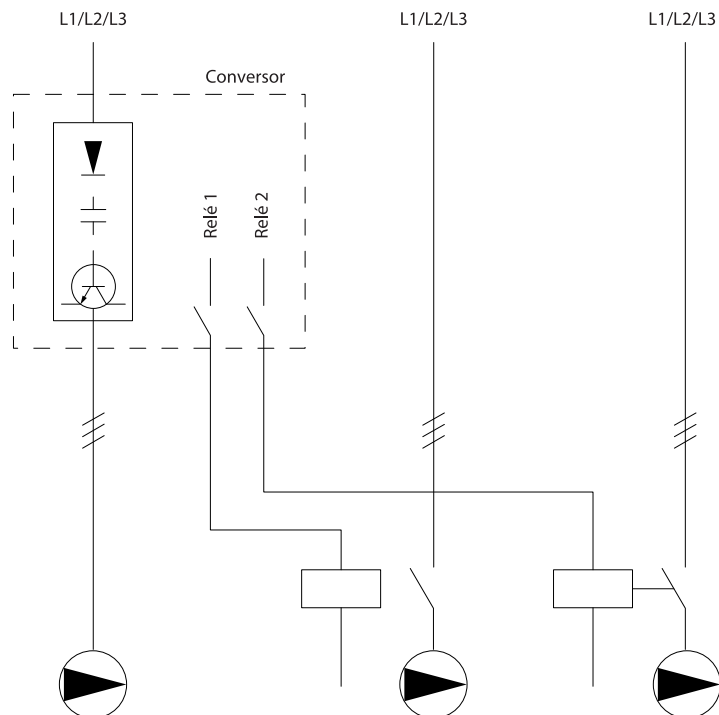


Ilustração 45: Diagrama da fiação do controlador em cascata

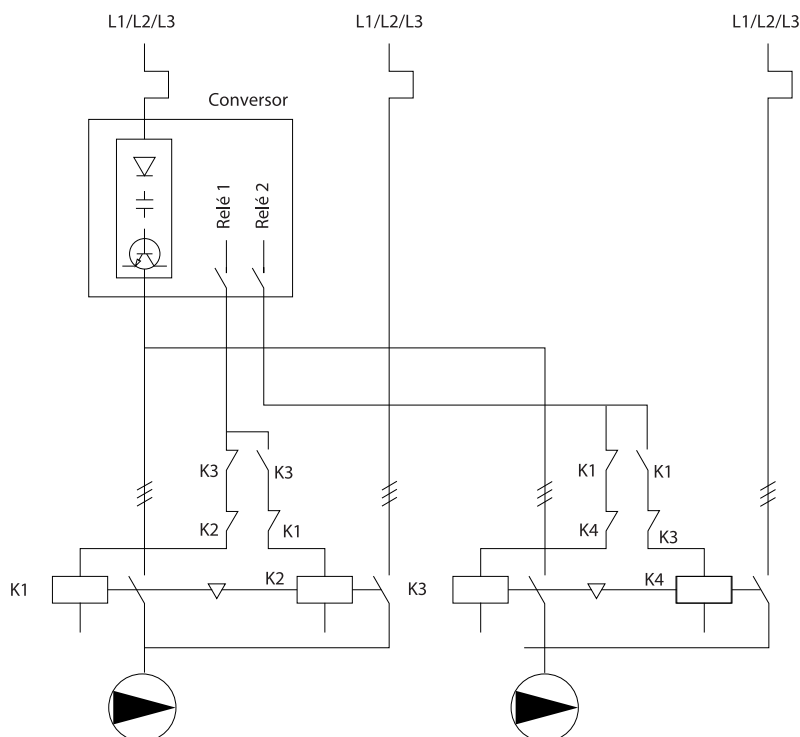
### 7.1.14 Configuração de fiação para bomba de velocidade fixa/variável



e30ba376.10

Ilustração 46: Diagrama da fiação da bomba de velocidade fixa/variável

### 7.1.15 Configuração de fiação para alternância da bomba de comando



130BA377.13

Ilustração 47: Diagrama de fiação para alternância da bomba de comando

Toda bomba deve ser conectada a 2 contadores (K1/K2 e K3/K4) com um bloqueio mecânico. Aplique relés térmicos ou outros dispositivos de proteção de sobrecarga do motor de acordo com a regulamentação local e/ou as demandas individuais.

## Guia de Operação

---

- O relé 1 (R1) e o relé 2 (R2) são os relés internos do conversor.
- Quando todos os relés estiverem desenergizados, o 1º relé interno que for energizado ativará o contator correspondente à bomba controlada pelo relé. Por exemplo, o relé 1 ativa o contator K1, que se torna a bomba de comando.
- K1 bloqueia K2 através do bloqueio mecânico, impedindo que a rede elétrica seja conectada à saída do conversor (via K1).
- O contato de corte auxiliar em K1 impede que K3 seja ativado.
- O relé 2 controla o contator K4 para o controle liga/desliga da bomba de velocidade fixa.
- Na alternância, os dois relés desenergizam e, em seguida, o relé 2 é energizado como o 1º relé.

Para obter uma descrição detalhada da colocação em funcionamento para aplicações de bomba mista e mestre/escravo, consulte as Instruções de Utilização do VLT® Cascade Controller Options MCO 101/102.

## 8 Manutenção, diagnóstico e resolução de problemas

### 8.1 Manutenção e serviço

Em condições operacionais e perfis de carga normais, o conversor não precisará de manutenção por toda sua vida útil planejada. Para evitar quebras, perigo e danos, examine o conversor quanto a conexões de terminal soltas, acúmulo excessivo de poeira e assim por diante, em intervalos regulares. Substitua as peças desgastadas e danificadas por peças autorizadas Danfoss. Para serviço e suporte, entre em contato com o fornecedor Danfoss local.

#### ⚠ A D V E R T Ê N C I A ⚠

##### **PARTIDA ACIDENTAL**

Quando o conversor está conectado à rede elétrica CA, alimentação CC ou load sharing, o motor pode dar partida a qualquer momento, causando risco de morte, ferimentos graves e danos ao equipamento ou à propriedade. O motor pode dar partida com a ativação de um interruptor externo, um comando do fieldbus, um sinal de referência de entrada do LCP ou LOP, por meio de uma operação remota usando o software de Setup MCT 10, ou após uma condição de falha corrigida.

- Pressione [Off] no LCP antes de programar os parâmetros.
- Desconecte o conversor da rede elétrica sempre que houver necessidade de considerações de segurança pessoal para evitar a partida involuntária do motor.
- Verifique se o conversor, o motor e qualquer equipamento acionado está pronto para ser operado.

### 8.2 Manutenção para dissipador de calor

#### 8.2.1 Painel de acesso ao dissipador de calor

O conversor pode ser solicitado com um painel de acesso opcional na parte de trás da unidade. Este painel de acesso fornece acesso ao dissipador de calor e permite que ele seja limpo de qualquer acúmulo de poeira.

#### 8.2.2 Remoção do acúmulo de poeira no dissipador de calor

#### A V I S O

##### **DANOS AO DISSIPADOR DE CALOR**

O uso de presilhas mais longas do que as fornecidas originalmente com o painel do dissipador de calor pode causar danos às aletas de resfriamento do dissipador de calor.

##### **Procedimento**

1. Remova a energia do conversor e aguarde 40 minutos para que os capacitores se descarreguem completamente. Consulte [2.3 Precauções de segurança](#).
2. Posicione o conversor de forma que a parte de trás esteja totalmente acessível.
3. Remova os 8 fixadores M5 que prendem o painel de acesso à parte traseira do gabinete usando um bit hexagonal de 3 mm.
4. Inspeção a borda principal do dissipador de calor para verificar se há danos ou detritos.
5. Remova o material ou detritos com um aspirador.
6. Reinstale o painel e prenda-o na parte de trás do gabinete com os 8 fixadores. Aperte os fixadores de acordo com [9.10 Características nominais de torque dos fixadores](#).

Guia de Operação

Exemplo

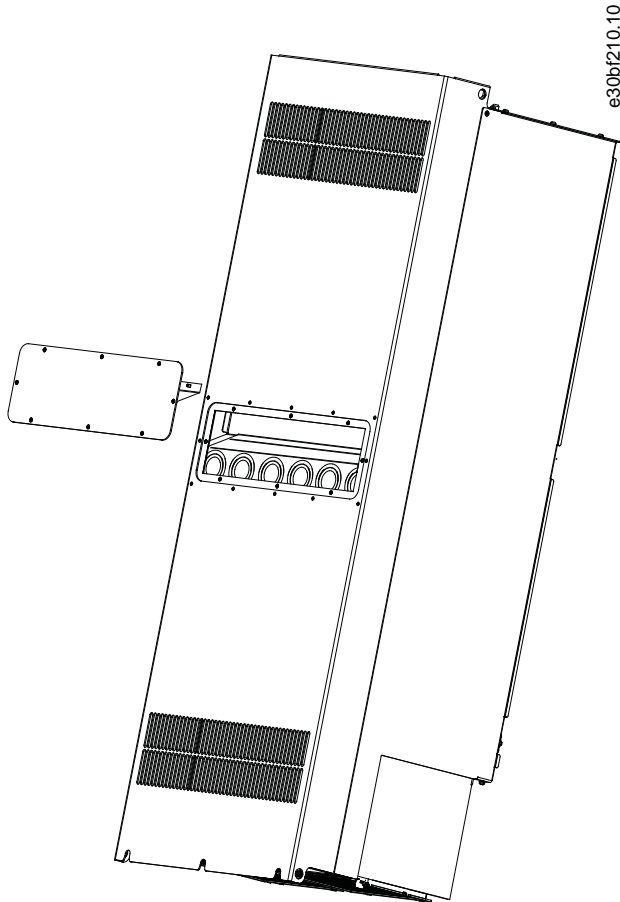


Ilustração 48: Pannel de acesso ao dissipador de calor removido da parte traseira do conversor

### 8.3 Mensagens de Status

#### 8.3.1 Visão geral das mensagens de status

Quando o conversor está no modo de status, as mensagens de status aparecem automaticamente na linha inferior do display do LCP. Consulte [Ilustração 49](#).

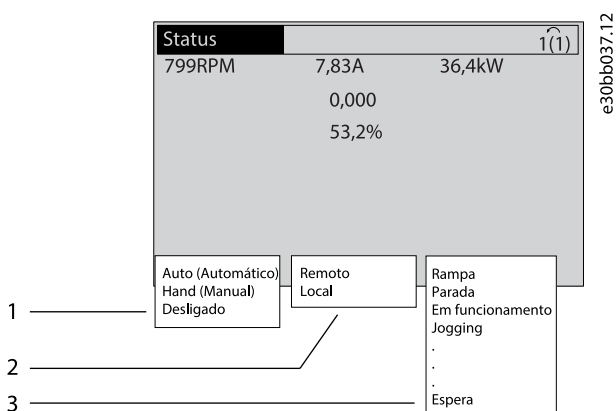


Ilustração 49: Display de status



1	Modo de operação. Consulte <a href="#">8.3.2 Mensagens de status - Modo de operação</a> .	3	Status de operação. Consulte <a href="#">8.3.4 Mensagens de status - Status da operação</a> .
2	Fonte da referência Consulte <a href="#">8.3.3 Mensagens de status - Fonte da referência</a> .		

### 8.3.2 Mensagens de status - Modo de operação

Tabela 39: Modo de Operação

Modo de operação	Descrição
Desligado	O conversor não reage a nenhum sinal de controle até que [Auto On] ou [Hand On] seja pressionado.
Auto (Automático)	O conversor precisa de comandos externos para executar funções. Os comandos de partida/parada são enviados através dos terminais de controle e/ou da comunicação serial.
Hand (Manual)	As teclas de navegação no LCP podem ser usadas para controlar o conversor. Comandos de parada, reinicialização, reversão, freio CC e outros sinais aplicados aos terminais de controle substituem o controle local.

### 8.3.3 Mensagens de status - Fonte da referência

Tabela 40: Fonte da referência

Fonte da referência	Descrição
Remoto	A referência de velocidade é dada por: <ul style="list-style-type: none"> <li>• Sinais externos.</li> <li>• Comunicação serial.</li> <li>• Referências predefinidas internas.</li> </ul>
Local	O conversor usa valores de referência do LCP.

### 8.3.4 Mensagens de status - Status da operação

Tabela 41: Status da Operação

Status da operação	Descrição
Freio CA	O freio CA foi selecionado no <i>parâmetro 2-10 Função de Frenagem</i> . O freio CA supermagnetiza o motor para obter uma redução de velocidade controlada.
Boa conclusão do AMA	A adaptação automática do motor (AMA) foi realizada com sucesso.
AMA pronto	AMA está pronto para iniciar. Para iniciar, pressione [Hand On].
AMA em execução	O processo AMA está em andamento.
Frenagem	O circuito de frenagem está em operação. O resistor de frenagem absorve a energia generativa.
Frenagem máxima	O circuito de frenagem está em operação. O limite de potência para o resistor de frenagem definido no <i>parâmetro 2-12 Limite da Potência de Frenagem (kW)</i> foi atingido.
Parada por inércia	<ul style="list-style-type: none"> <li>• [2] A <i>parada por inércia inversa</i> foi selecionada como uma função para uma entrada digital (<i>grupo do parâmetro 5-1* Entradas Digitais</i>). O terminal correspondente não está conectado.</li> <li>• Parada por inércia ativada pela comunicação serial.</li> </ul>

## Guia de Operação

Status da operação	Descrição
Desaceleração controlada	<p>[1] Ctrl. de desaceleração foi selecionado no parâmetro 14-10 Falh red elétr.</p> <ul style="list-style-type: none"> <li>A tensão de rede está abaixo do valor programado no parâmetro 14-11 Tensão de Rede na Falha de Rede.</li> <li>O conversor desacelera o motor de maneira controlada.</li> </ul>
Corrente alta	A corrente de saída do conversor está acima do limite programado no parâmetro 4-51 Advertência de Corrente Alta.
Corrente baixa	A corrente de saída do conversor está abaixo do limite programado no parâmetro 4-52 Advertência de Corrente Baixa.
Retenção CC	A retenção CC é selecionada no parâmetro 1-80 Função na Parada e um comando de parada está ativo. O motor é mantido por uma corrente CC programada no parâmetro 2-00 Corrente de Hold CC.
Parada CC	<p>O motor é mantido com uma corrente CC (parâmetro 2-01 Corrente de Freio CC) por um tempo específico (parâmetro 2-02 Tempo de Frenagem CC).</p> <ul style="list-style-type: none"> <li>O Freio CC é ativado no parâmetro 2-03 Veloc.Acion Freio CC [RPM] e um comando de parada está ativo..</li> <li>O freio CC (inversa) foi selecionado como função para uma entrada digital (grupo do parâmetro 5-1* Entradas Digitais). O terminal correspondente não está ativo.</li> <li>O freio CC é ativado por meio de comunicação serial.</li> </ul>
Feedback alto	A soma de todo o feedback ativo está acima do limite de feedback definido no parâmetro 4-57 Feedback de Advertência Alta.
Feedback baixo	A soma de todo o feedback ativo está abaixo do limite de feedback definido em parâmetro 4-56 Feedback de Advertência Baixa.
Congelar frequência de saída	<p>A referência remota está ativa, o que mantém a velocidade atual.</p> <ul style="list-style-type: none"> <li>[20] Congelar frequência de saída foi selecionado como uma função para uma entrada digital (grupo do parâmetro 5-1* Entradas Digitais). O terminal correspondente está ativo. O controle da velocidade só é possível através das funções de terminal de aceleração e desaceleração.</li> <li>Retenção da rampa é ativada por meio da comunicação serial.</li> </ul>
Solicitação de Congelar frequência de saída	Um comando de congelar frequência de saída foi dado, mas o motor permanece parado até que um sinal de funcionamento permissivo seja recebido.
Congelar referência	[19] Congelar referência foi selecionado como função para uma entrada digital (grupo do parâmetro 5-1* Entradas Digitais). O terminal correspondente está ativo. O conversor economiza a referência real. Alterar a referência só é possível através das funções do terminal de aceleração e desaceleração.
Solicitação de Jog	Um comando de jog foi dado, mas o motor fica parado até que um sinal de funcionamento permissivo seja recebido por meio de uma entrada digital.
Jogging	<p>O motor está funcionando conforme programado no parâmetro 3-19 Velocidade de Jog [RPM].</p> <ul style="list-style-type: none"> <li>[14] Jog foi selecionado como função de uma entrada digital ((grupo do parâmetro 5-1* Entradas Digitais). O terminal correspondente (por exemplo, terminal 29) está ativo.</li> <li>A função jog é ativada através da comunicação serial.</li> <li>A função jog foi selecionada como reação a uma função de monitoramento (por exemplo, Sem sinal). A função de monitoramento está ativa.</li> </ul>
Verificação do motor	No parâmetro 1-80 Função na Parada, [2] Verificação do Motor foi selecionado. Um comando de parada está ativo. Para garantir que um motor esteja conectado ao conversor, uma corrente de teste permanente é aplicada ao motor.

Status da operação	Descrição
Controle OVC	Controle de sobretensão foi ativado por [2] <i>Ativado no parâmetro 2-17 Controle de Sobretensão</i> . O motor conectado alimenta o conversor com energia regenerativa. O controle de sobretensão ajusta a taxa V/Hz para operar o motor em modo controlado e evitar que o conversor desarme.
Unidade de potência desligada	(Apenas para conversores com uma alimentação externa de 24 V instalada.) A fonte de alimentação do conversor é removida, mas o cartão de controle é fornecido pelos 24 V.
Proteção md	O modo de proteção está ativo. A unidade detectou um status crítico (uma sobrecorrente ou uma sobretensão). <ul style="list-style-type: none"> <li>Para evitar disparos, a frequência de comutação é reduzida para 1,5 kHz se o <i>parâmetro 14-55 Filtro de Saída</i> estiver programado para [2] <i>Filtro de onda senoidal fixo</i>. Caso contrário, a frequência de comutação é reduzida para 1,0 kHz.</li> <li>Se possível, o modo proteção termina depois de aproximadamente 10 s.</li> <li>O modo de proteção pode ser restrito no <i>parâmetro 14-26 Atraso do Desarme na Falha do Inversor</i>.</li> </ul>
Quick Stop	O motor está desacelerando usando o <i>parâmetro 3-81 Tempo de Aceleração de Parada Rápida</i> . <ul style="list-style-type: none"> <li>[4] <i>Parada por inércia rápida</i> foi selecionada como função para uma entrada digital (<i>grupo do parâmetro 5-1* Entradas Digitais</i>). O terminal correspondente não está ativo.</li> <li>A função de parada rápida foi ativada por meio da comunicação serial.</li> </ul>
Rampa	O motor é acelerado/desacelerado usando a aceleração/desaceleração ativa. A referência, um valor limite, ou uma paralisação ainda não foi atingida.
Ref. alta	A soma de todas as referências ativas está acima do limite de referência definido no <i>parâmetro 4-55 Feedback de Advertência Alta</i> .
Ref. baixa	A soma de todas as referências ativas está abaixo do limite de referências programado no <i>parâmetro 4-54 Referência de Advertência Baixa</i> .
Funcionamento na ref.	O conversor está funcionando na faixa de referência. O valor de feedback corresponde ao valor do setpoint.
Solicitação de funcionamento	Um comando de partida foi dado, mas o motor fica parado até que um sinal de funcionamento permissivo seja recebido por meio de uma entrada digital.
Em funcionamento	O conversor está acionando o motor.
Sleep mode	A função de economia de energia está ativada. Esta função sendo ativada significa que agora o motor parou, mas reinicia automaticamente quando necessário.
Velocidade alta	O velocidade do motor está acima do valor programado no <i>parâmetro 4-53 Advertência da Velocidade Alta</i> .
Velocidade baixa	O velocidade do motor está abaixo do valor programado no <i>parâmetro 4-52 Advertência da Velocidade Baixa</i> .
Espera	No modo automático ligado, o conversor dá partida no motor com um sinal de partida de uma entrada digital ou da comunicação serial.
Tempo de retardo da partida	No <i>parâmetro 1-71 Tempo de Retardo da Partida</i> , um tempo de início de atraso foi definido. Um comando de partida está ativado e o motor dá a partida após o tempo de atraso da partida expirar.
Partida p/ adiante / p/ trás	[12] <i>Ativar partida adiante</i> e [13] <i>Ativar partida reversa</i> foram selecionadas como funções para 2 entradas digitais diferentes ( <i>grupo do parâmetro 5-1* Entradas Digitais</i> ). O motor dá partida no sentido direto ou no sentido reverso dependendo de qual terminal correspondente é ativado.
Parada	O conversor recebeu um comando de parada de uma das seguintes opções:

Status da operação	Descrição
	<ul style="list-style-type: none"> <li>LCP.</li> <li>Entrada digital.</li> <li>Comunicação serial.</li> </ul>
Desarme	<p>Ocorreu um alarme e o motor está parado. Após a causa do alarme ser eliminada, reinicialize o conversor usando uma das seguintes opções:</p> <ul style="list-style-type: none"> <li>Pressionando [Reset].</li> <li>Remotamente pelos terminais de controle.</li> <li>Através da comunicação serial.</li> </ul>
Bloqueio por desarme	<p>Ocorreu um alarme e o motor está parado. Após a causa do alarme ser eliminada, desligue e ligue o conversor. Reinicialize o conversor manualmente através de uma das seguintes opções:</p> <ul style="list-style-type: none"> <li>Pressionando [Reset].</li> <li>Remotamente pelos terminais de controle.</li> <li>Através da comunicação serial.</li> </ul>

## 8.4 Advertências e alarmes

### 8.4.1 Tipos de Advertência e Alarme

#### Alarme

O alarme indica uma falha que exige atenção imediata. A falha sempre dispara um desarme ou bloqueio por desarme. Redefina o conversor após um alarme usando 1 dos seguintes métodos:

- Pressione [Reset]/[Off/Reset].
- Comando de entrada de reinicialização digital.
- Comando de entrada de reinicialização de comunicação serial.
- Reinicialização automática.

#### Advertência

Um estado inserido em situações de falha, por exemplo, se o conversor estiver sujeito a um superaquecimento ou quando o conversor estiver protegendo o motor, processo ou mecanismo. O conversor evita a reinicialização até a causa da falha desaparecer. Para cancelar o estado de desarme, reinicie o conversor. Não use o estado de desarme para segurança pessoal.

#### Desarme

Durante o desarme, o conversor suspende a operação para evitar danos ao conversor e a outros equipamentos. Quando ocorre um desarme, ocorre parada por inércia do motor. A lógica do conversor continua a operar e monitorar seu status. Após a condição de falha ser corrigida, o conversor está pronto para uma reinicialização.

#### Bloqueio por desarme

O conversor entra neste estado em situações de falha para se proteger. O conversor requer intervenção física, por exemplo, quando houver um curto-circuito na saída. Um bloqueio por desarme só pode ser cancelado desligando a rede elétrica, eliminando a causa da falha e reconectando o conversor. A nova partida é impedida até que o estado de desarme seja cancelado, ativando a reinicialização ou, às vezes, sendo programado para reinicializar automaticamente. Não use o estado de desarme para segurança pessoal.

#### Notificação de LCP

Quando uma falha é acionada, o LCP indica o tipo de falha (alarme, advertência ou bloqueio de desarme) e mostra o número do alarme ou advertência no display.

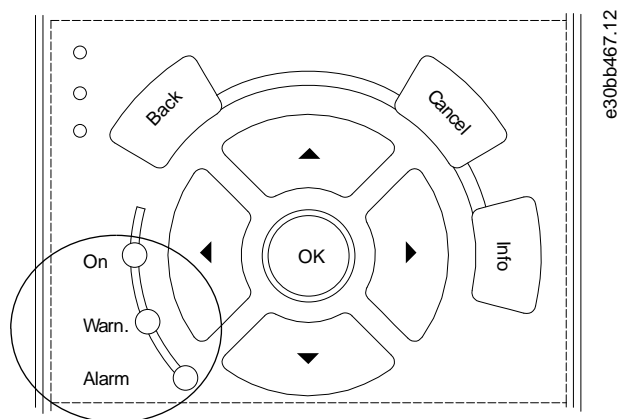


Ilustração 50: Luzes indicadoras de status

Tabela 42: Tipos de Falha

Tipo de falha	Luz indicadora de advertência	Luz indicadora de alarme
Advertência	Ligado	Desligado
Alarme	Desligado	On (piscando)
Bloqueio por desarme	Ligado	On (piscando)

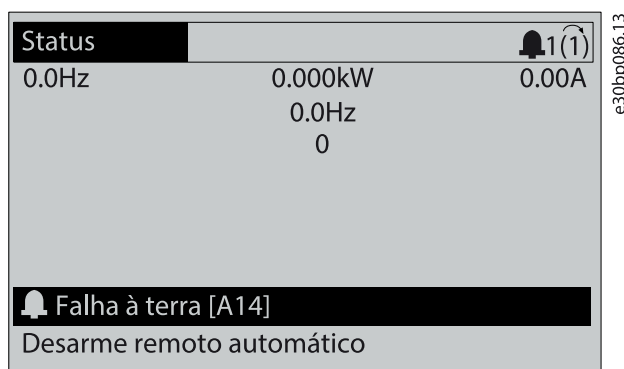


Ilustração 51: Exemplo de alarme

### 8.4.2 ADVERTÊNCIA 1, 10 Volts Baixo

#### Causa

A tensão do cartão de controle é menor do que 10 V do terminal 50. Remova parte da carga do terminal 50 pois a alimentação de 10 V está sobrecarregada. Máximo 15 mA ou mínimo 590 Ω.

Um curto circuito em um potenciômetro conectado ou uma fiação incorreta do potenciômetro pode causar essa condição.

#### Resolução de problemas

- Remova a fiação do terminal 50. Se a advertência desaparecer, o problema é da fiação. Se a advertência permanecer, substitua o cartão de controle.

### 8.4.3 ADVERTÊNCIA/ALARME 2, Erro de Live Zero

#### Causa

Esta advertência ou alarme só aparece se programado no *parâmetro 6-01 Função Timeout do Live Zero*. O sinal em 1 das entradas analógicas é menor do que 50% do valor mínimo programado para essa entrada. Fiação rompida ou dispositivo com defeito enviando o sinal podem causar esta condição.

#### Resolução de problemas

- Verifique as conexões em todos os terminais analógicos da rede elétrica.

## Guia de Operação

---

- Terminais do cartão de controle 53 e 54 para sinais, terminal 55 comum.
- VLT® General Purpose I/O MCB 101 terminais 11 e 12 para sinais, terminal 10 comum.
- VLT® Analog I/O Option MCB 109 terminais 1, 3 e 5 para sinais, terminais 2, 4 e 6 comuns.
- Verifique que a programação do conversor e as configurações de chaveamento estão de acordo com o tipo de sinal analógico.
- Execute um teste do sinal do terminal de entrada.

### 8.4.4 ADVERTÊNCIA/ALARME 3, Sem motor

#### Causa

Nenhum motor conectado na saída do conversor.

### 8.4.5 ADVERTÊNCIA/ALARME 4, Perda de fase da rede elétrica

#### Causa

Uma das fases está ausente, no lado da alimentação, ou o desbalanceamento da tensão de rede está muito alto. Esta mensagem também será exibida para uma falha no retificador de entrada. As opções são programadas no *parâmetro 14-12 Função no Desbalanceamento da Rede*.

#### Resolução de problemas

- Verifique a tensão de alimentação e as correntes de alimentação ao conversor.

### 8.4.6 ADVERTÊNCIA 5, Tensão do barramento CC alta

#### Causa

A tensão do barramento CC (CC) é maior que o limite de advertência de alta tensão. O limite depende da tensão nominal do conversor. A unidade ainda está ativa.

### 8.4.7 ADVERTÊNCIA 6, Tensão do barramento CC baixa

#### Causa

A tensão do barramento CC (CC) é menor do que o limite de advertência de baixa tensão. O limite depende da tensão nominal do conversor. A unidade ainda está ativa.

### 8.4.8 ADVERTÊNCIA/ALARME 8, Subtensão CC

#### Causa

Se a tensão do barramento CC cair abaixo do limite de subtensão, o conversor checa a alimentação backup de 24 V CC. Se não houver alimentação backup 24 V CC conectada, o conversor desarma após um atraso de tempo fixado. O atraso de tempo varia com o tamanho da unidade.

#### Resolução de problemas

- Verifique se a tensão de alimentação é compatível com a tensão do conversor.
- Execute um teste da tensão de entrada.
- Execute um teste de circuito de carga leve.

### 8.4.9 ADVERTÊNCIA/ALARME 9, Sobrecarga do inversor

#### Causa

O conversor está funcionando por muito tempo com uma sobrecarga acima de 100% e está prestes a ser desativado. O contador de proteção térmica eletrônica do inversor emite uma advertência a 98% e desarma a 100% com um alarme. O conversor não pode ser reinicializado até o contador cair abaixo de 90%.

#### Resolução de problemas

- Compare a corrente de saída mostrada no LCP com a corrente nominal do conversor.
- Compare a corrente de saída mostrada no LCP com a corrente do motor medida.
- Mostre a carga térmica do conversor no LCP e monitore o valor. Ao funcionar acima do corrente contínua nominal do conversor, o contador aumenta. Ao funcionar abaixo da classificação de corrente contínua do conversor, o contador diminui.

### 8.4.10 ADVERTÊNCIA/ALARME 10, ETR excss motr

#### Causa

De acordo com a proteção térmica eletrônica (ETR), o motor está muito quente.

Selecione uma destas opções:

## Guia de Operação

- O conversor emite uma advertência ou um alarme quando o contador for > 90% se o *parâmetro 1-90 Proteção Térmica do Motor* estiver programado para opções de advertência.
- O conversor desarma quando o contador atinge 100% se o *parâmetro 1-90 Proteção Térmica do Motor* estiver programado para desarmar os opcionais.

A falha ocorre quando o motor funciona com mais de 100% de sobrecarga por muito tempo.

## Resolução de problemas

- Verifique se o motor está superaquecendo.
- Verifique se o motor está mecanicamente sobrecarregado.
- Verifique se a corrente do motor programada no *parâmetro 1-24 Corrente do Motor* está correta.
- Garanta que os dados do motor nos *parâmetros 1-20 a 1-25* estão programados corretamente.
- Se houver um ventilador externo em uso, verifique se ele está selecionado no *parâmetro 1-91 Ventilador Externo do Motor*.
- Executar a AMA no *parâmetro 1-29 Adaptação Automática do Motor (AMA)* ajusta o conversor ao motor com mais precisão e reduz a carga térmica.

### 8.4.11 ADVERTÊNCIA/ALARME 11, TérmMtrSuper

O termistor do motor indica que a temperatura do motor está muito alta.

## Resolução de problemas

- Verifique se o motor está superaquecendo.
- Verifique se o termistor está bem conectado.
- Verifique se o motor está mecanicamente sobrecarregado.
- Ao usar o terminal 53 ou 54, verifique se o termistor está conectado corretamente entre o terminal 53 ou 54 (entrada de tensão analógica) e o terminal 50 (alimentação de +10 V). Verifique também se o interruptor do terminal do 53 ou 54 está programado para tensão. Verifique se o *parâmetro 1-93 Recurso do Termistor* seleciona 53 ou 54.
- Ao usar o terminal 18, 19, 31, 32 ou 33 (entradas digitais), verifique se o termistor está conectado corretamente entre o terminal de entrada digital usado (somente entrada digital PNP) e o terminal 50. Selecione o terminal a ser usado no *parâmetro 1-93 Recurso do Termistor*.

### 8.4.12 ADVERTÊNCIA/ALARME 12, Limite de torque

## Causa

O torque excedeu o valor do *parâmetro 4-16 Limite de Torque do Modo Motor* ou o valor no *parâmetro 4-17 Limite de Torque do Modo Gerador*. O *parâmetro 14-25 Atraso do Desarme no Limite do Torque* pode alterar essa advertência de uma condição apenas de advertência para uma advertência seguida de um alarme.

## Resolução de problemas

- Se o limite de torque do motor for excedido durante a aceleração da rampa, prolongue o tempo de aceleração da rampa.
- Se o limite de torque do gerador for excedido durante a desaceleração da rampa, prolongue o tempo de desaceleração da rampa.
- Se o limite de torque ocorrer durante a operação, aumente o limite de torque. Certifique-se de que o sistema pode operar com segurança em torque mais alto.
- Verifique se a aplicação produz arrasto excessivo da corrente no motor.

### 8.4.13 ALARME 14, Falha de aterramento (terra)

## Causa

Há corrente da fase de saída para o ponto de aterramento, no cabo entre o conversor e o motor ou no próprio motor. Os transdutores de corrente detectam a falha de aterramento medindo a corrente saindo do conversor e a corrente indo do motor para o conversor. A falha de aterramento é emitida se o desvio das 2 correntes for muito grande. A corrente que sai do conversor deve ser igual à corrente que entra.

## Resolução de problemas

- Remova a energia do conversor e repare a falha de aterramento.
- Verifique se há falhas de aterramento no motor medindo a resistência dos cabos de motor e do motor em relação ao ponto de aterramento com um megômetro.
- Redefina qualquer ajuste individual potencial nos 3 transdutores de corrente no conversor. Realize a inicialização manual ou uma AMA completa. Este método é mais relevante após a troca do cartão de potência.

### 8.4.14 ALARME 15, Incompatibilidade de hardware

#### Causa

Um opcional instalado não está funcionando com o hardware ou o software do cartão de controle presente.

#### Resolução de problemas

Registre o valor dos seguintes parâmetros e entre em contato com Danfoss .

- *Parâmetro 15-40 Tipo do FC.*
- *Parâmetro 15-41 Seção de potência.*
- *Parâmetro 15-42 Tensão.*
- *Parâmetro 15-43 Versão de Software.*
- *Parâmetro 15-45 String de Código Real.*
- *Parâmetro 15-49 ID do SW da Placa de Controle.*
- *Parâmetro 15-50 ID do SW da Placa de Potência.*
- *Parâmetro 15-60 Opcional Montado.*
- *Parâmetro 15-61 Versão de SW do Opcional (para cada slot opcional).*

### 8.4.15 ALARME 16, curto-circuito

#### Causa

Há um curto-circuito no motor ou na fiação do motor.

#### Resolução de problemas

## ⚠ A D V E R T Ê N C I A ⚠

#### ALTA TENSÃO

Os conversores de frequência contêm alta tensão quando estão conectados à entrada da rede elétrica CA, alimentação CC ou Load Sharing. Deixar de realizar a instalação, a inicialização e a manutenção por pessoal qualificado pode resultar em morte ou lesões graves.

- Somente pessoal qualificado deve realizar a instalação, a inicialização e a manutenção.

- Desconecte a energia antes de prosseguir.
- Remova a energia do conversor e repare o curto-circuito.

### 8.4.16 ADVERTÊNCIA/ALARME 17, Timeout da Control Word

#### Causa

Não há comunicação com o conversor. A advertência está ativa somente quando o *parâmetro 8-04 Função do Timeout do Control Word* NÃO está programado em [0] *Desligado*.

Se o *parâmetro 8-04 Função de Timeout Control Word* estiver programado em [5] *Para e desarma*, uma advertência aparece e o conversor desacelera até parar, e um alarme é exibido.

#### Resolução de problemas

- Verifique as conexões no cabo de comunicação serial.
- Aumente o *parâmetro 8-03 Tempo de Timeout do Control Word*.
- Verifique o funcionamento do equipamento de comunicação.
- Verifique se a instalação correta de EMC foi realizada.

### 8.4.17 ADVERTÊNCIA/ALARME 20, Temp. Erro de entrada

#### Causa

O sensor de temperatura não está conectado.

### 8.4.18 ADVERTÊNCIA/ALARME 21, Erro de parâmetro

#### Causa

O parâmetro está fora do intervalo. O número do parâmetro é exibido no display.

#### Resolução de problemas

- Programe o parâmetro afetado para um valor válido.



### 8.4.19 ADVERTÊNCIA/ALARME 22, Freio mecânico do guindaste

#### Causa

O valor dessa advertência/alarme mostra o tipo de advertência/alarme.

0 = A referência de torque não foi atingida antes do timeout (*parâmetro 2-27 Tempo de Aceleração do Torque*).

1 = Feedback do freio esperado não foi recebido antes do timeout (*parâmetro 2-23 Atraso de Ativação do Freio, parâmetro 2-25 Tempo de Liberação do Freio*).

### 8.4.20 ADVERTÊNCIA 23, Falha do ventilador interno

#### Causa

A função de advertência do ventilador é uma função de proteção que verifica se o ventilador está instalado/funcionando. A advertência do ventilador pode ser desativada no *parâmetro 14-53 Monitor do Ventilador ([0] Desativado)*.

Para conversores com ventiladores CC, um sensor de feedback é instalado no ventilador. Se o ventilador for comandado para funcionar e não houver feedback do sensor, esse alarme será exibido. Para conversores com ventiladores CA, a tensão do ventilador é monitorada.

#### Resolução de problemas

- Verifique se a operação do ventilador está adequada.
- Desligue e ligue o conversor e verifique se o ventilador funciona brevemente na inicialização.
- Verifique os sensores no cartão de controle.

### 8.4.21 ADVERTÊNCIA 24, Falha do ventilador externo

#### Causa

A função de advertência do ventilador é uma função de proteção que verifica se o ventilador está instalado/funcionando. A advertência do ventilador pode ser desativada no *parâmetro 14-53 Monitor do Ventilador ([0] Desativado)*.

Para conversores com ventiladores CC, um sensor de feedback é instalado no ventilador. Se o ventilador for comandado para funcionar e não houver feedback do sensor, essa advertência será exibida. Para conversores com ventiladores CA, a tensão do ventilador é monitorada.

#### Resolução de problemas

- Verifique se a operação do ventilador está adequada.
- Desligue e ligue o conversor e verifique se o ventilador funciona brevemente na inicialização.
- Verifique os sensores no dissipador de calor.

### 8.4.22 ADVERTÊNCIA 25, Curto-circuito do resistor de frenagem

#### Causa

O resistor de frenagem é monitorado durante a operação. Se ocorrer um curto-circuito, a função de frenagem é desativada e a advertência aparece. O conversor ainda está operacional, mas sem a função de frenagem.

#### Resolução de problemas

- Remova a energia do conversor e substitua o resistor de frenagem (*parâmetro 2-15 Verificação do Freio*).

### 8.4.23 ADVERTÊNCIA/ALARME 26, Limite de energia do resistor de frenagem

#### Causa

A potência transmitida ao resistor de frenagem é calculada como um valor médio nos últimos 120 s de tempo de operação. O cálculo é baseado na tensão do barramento CC e no valor do resistor de frenagem programado no *parâmetro 2-16 Corr Máx Frenagem CA*. A advertência é ativada quando a energia de frenagem dissipada for maior que 90% da energia do resistor de frenagem. Se a opção *[2] Desarmar* estiver selecionada no *parâmetro 2-13 Monitoramento da Potência d Frenagem*, o conversor desarma quando a energia de frenagem dissipada atinge 100%.

### 8.4.24 ADVERTÊNCIA/ALARME 27, Defeito do circuito de frenagem

#### Causa

O transistor do freio é monitorado durante a operação e, se ocorrer um curto-circuito, a função de frenagem é desativada e uma advertência é emitida. O conversor ainda está operacional, mas como o transistor do freio está em curto-circuito, uma energia substancial é transmitida ao resistor de frenagem, mesmo que esteja inativo.

#### Resolução de problemas

- Remova a energia do conversor e remova o resistor de frenagem.

### 8.4.25 ADVERTÊNCIA/ALARME 28, Verificç.d freio

#### Causa

O resistor de frenagem não está conectado ou não está funcionando.

#### Resolução de problemas

- Confira o *parâmetro 2-15 Verificação do Freio*.

### 8.4.26 ALARME 29, Temperatura do dissipador de calor

#### Causa

A temperatura máxima do dissipador de calor foi excedida. A falha de temperatura não é reinicializada até a temperatura cair abaixo de uma temperatura definida do dissipador de calor. Os pontos de desarme e reinicialização são diferentes com base no tamanho da potência do conversor.

#### Resolução de problemas

Verifique as condições a seguir:

- A temperatura ambiente está muito alta.
- Os cabos de motor são muito longos.
- Espaço de ventilação incorreto acima e abaixo do conversor.
- Fluxo de ar bloqueado em volta do conversor.
- Ventilador do dissipador de calor danificado.
- Dissipador de calor sujo.

### 8.4.27 ALARME 30, Fase U do motor ausente

#### Causa

A fase U do motor entre o conversor e o motor está ausente.

#### Resolução de problemas

## ⚠ A D V E R T Ê N C I A ⚠

### ALTA TENSÃO

Os conversores de frequência contêm alta tensão quando estão conectados à entrada da rede elétrica CA, alimentação CC ou Load Sharing. Deixar de realizar a instalação, a inicialização e a manutenção por pessoal qualificado pode resultar em morte ou lesões graves.

- Somente pessoal qualificado deve realizar a instalação, a inicialização e a manutenção.

- Desconecte a energia antes de prosseguir.
- Remova a energia do conversor e verifique a fase U do motor.

### 8.4.28 ALARME 31, Fase V do motor ausente

#### Causa

A fase V do motor entre o conversor e o motor está ausente.

#### Resolução de problemas

## ⚠ A D V E R T Ê N C I A ⚠

### ALTA TENSÃO

Os conversores de frequência contêm alta tensão quando estão conectados à entrada da rede elétrica CA, alimentação CC ou Load Sharing. Deixar de realizar a instalação, a inicialização e a manutenção por pessoal qualificado pode resultar em morte ou lesões graves.

- Somente pessoal qualificado deve realizar a instalação, a inicialização e a manutenção.

- Desconecte a energia antes de prosseguir.
- Remova a energia do conversor e verifique a fase V do motor.

### 8.4.29 ALARME 32, Fase W do motor ausente

#### Causa

A fase W do motor entre o conversor e o motor está ausente.

#### Resolução de problemas

## ⚠ A D V E R T Ê N C I A ⚠

### ALTA TENSÃO

Os conversores de frequência contêm alta tensão quando estão conectados à entrada da rede elétrica CA, alimentação CC ou Load Sharing. Deixar de realizar a instalação, a inicialização e a manutenção por pessoal qualificado pode resultar em morte ou lesões graves.

- Somente pessoal qualificado deve realizar a instalação, a inicialização e a manutenção.

- Desconecte a energia antes de prosseguir.
- Remova a energia do conversor e verifique a fase W do motor.

### 8.4.30 ALARME 33, Falha de inrush

#### Causa

Houve um excesso de energizações, durante um curto período de tempo.

#### Resolução de problemas

- Deixe a unidade esfriar até a temperatura de operação.
- Verifique se há uma potencial falha do barramento CC em relação ao terra.

### 8.4.31 ADVERTÊNCIA/ALARME 34, Falha na comunicação do fieldbus

#### Causa

O fieldbus no cartão do opcional de comunicação não está funcionando.

### 8.4.32 ADVERTÊNCIA/ALARME 35, Falha de opcional

#### Causa

Um alarme de opcional é recebido. O alarme é específico do opcional. A causa mais provável é uma falha de comunicação ou energização.

### 8.4.33 ADVERTÊNCIA/ALARME 36, Falha rede elétr

#### Causa

Esta advertência/alarme estará ativa apenas se a tensão de alimentação do conversor for perdida e o *parâmetro 14-10 Falh red elétr* não estiver programado para [0] *Sem Função*.

#### Resolução de problemas

- Verifique os fusíveis do conversor e a alimentação de rede elétrica da unidade.

### 8.4.34 ALARME 37, Desbalanceamento de fase

#### Causa

Há um desbalanceamento da corrente entre as unidades de energia.

### 8.4.35 ALARME 38, Falha Interna

quando

#### Causa

Quando ocorre uma falha interna, um número de código definido em [Tabela 43](#) é mostrado.

#### Resolução de problemas

- Desligue e ligue.
- Verifique se o opcional foi instalado corretamente.
- Verifique se há fiação solta ou ausente.

Pode ser necessário entrar em contato com o fornecedor ou o departamento de serviço da Danfoss . Anote o número do código para obter mais orientações sobre a resolução de problemas.

Tabela 43: Códigos de defeito interno

Número	Texto
0	A porta de comunicação serial não pode ser inicializada: Entre em contato com o Danfoss fornecedor ou o Danfoss departamento de serviço.
256-258	Os dados da EEPROM de energia estão com defeito ou são muito antigos. Substitua o cartão de potência.
512-519	Defeito interno. Entre em contato com o Danfoss fornecedor ou o Danfoss departamento de serviço.
783	Valor de parâmetro fora dos limites mínimo/máximo.
1024-1284	Defeito interno. Entre em contato com o Danfoss fornecedor ou o Danfoss departamento de serviço.
1299	O software do opcional no slot A é muito antigo.
1300	O software do opcional no slot B é muito antigo.
1302	O software do opcional no slot C1 é muito antigo.
1315	O software do opcional no slot A não é suportado/permitido.
1316	O software do opcional no slot B não é suportado/permitido.
1318	O software do opcional no slot C1 não é suportado/permitido.
1379-2819	Defeito interno. Entre em contato com o Danfoss fornecedor ou o Danfoss departamento de serviço.
1792	Reinicialização de hardware do processador de sinal digital.
1793	Os parâmetros derivados do motor não foram transferidos corretamente para o processador de sinal digital.
1794	Dados de potência não transferidos corretamente para o processador de sinal digital na energização.
1795	O processador de sinal digital recebeu muitos telegramas de SPI desconhecidos. O conversor de frequência também utiliza esse código de falha se o MCO não for energizado corretamente. Essa situação pode ocorrer devido à proteção de EMC inadequada ou aterramento incorreto.
1796	Erro de cópia da RAM.
2561	Substitua o cartão de controle.
2820	Estouro de empilhamento do LCP.
2821	Estouro da porta serial.
2822	Estouro da porta USB.
3072-5122	O valor de parâmetro está fora dos limites.
5123	Opcional no slot A: Hardware incompatível com o hardware da placa de controle.
5124	Opcional no slot B: Hardware incompatível com o hardware da placa de controle.
5125	Opcional no slot C0: Hardware incompatível com o hardware da placa de controle.
5126	Opcional no slot C1: Hardware incompatível com o hardware da placa de controle.
5376-6231	Defeito interno. Entre em contato com o Danfoss fornecedor ou o Danfoss departamento de serviço.

### 8.4.36 ALARME 39, Sensor do dissipador de calor

#### Causa

Sem feedback do sensor de temperatura do dissipador de calor.

O sinal do sensor térmico do IGBT não está disponível no cartão de potência. O problema pode estar no cartão de potência, no cartão do conversor do gate ou no cabo tipo fita entre o cartão de potência e o cartão do conversor do gate.

#### 8.4.37 ADVERTÊNCIA 40, Sobrecarga do Terminal de saída digital 27

##### Resolução de problemas

- Verifique a carga conectada ao terminal 27 ou remova a conexão de curto-circuito.
- Verifique o *parâmetro 5-00 Modo I/O Digital* e o *parâmetro 5-01 Modo do Terminal 27*.

#### 8.4.38 ADVERTÊNCIA 41, Sobrecarga Terminal de saída digital 29

##### Resolução de problemas

- Verifique a carga conectada ao terminal 29 ou remova a conexão de curto circuito.
- Verifique o *parâmetro 5-00 Modo I/O Digital* e o *parâmetro 5-02 Modo do Terminal 29*.

#### 8.4.39 ADVERTÊNCIA 42, X30/6-7 Sobrecarga

##### Resolução de problemas

Para o terminal X30/6:

- Verifique a carga conectada ao terminal ou remova a conexão de curto-circuito.
- Verifique o *parâmetro 5-32 Term X30/6 Saída Digital (MCB 101)* (VLT® General Purpose I/O MCB 101).

Para o terminal X30/7:

- Verifique a carga conectada ao terminal ou remova a conexão de curto-circuito.
- Verifique o *parâmetro 5-33 Term X30/7 Saída Digital (MCB 101)* (VLT® General Purpose I/O MCB 101).

#### 8.4.40 ALARME 43, Ext., Alimentação

Conecte uma fonte externa de 24 V CC ou especifique que nenhuma fonte externa seja usada via *parâmetro 14-80 Opção fornecida por externo 24 V CC, [0] Não*. Uma alteração no *parâmetro 14-80 Opção fornecida por externo 24 V CC* requer um ciclo de energização.

##### Causa

O VLT® Extended Relay Option MCB 113 é montado sem 24 V CC.

##### Resolução de problemas

Escolha uma destas opções:

- Conecte uma alimentação externa de 24 V CC.
- Especifique que nenhuma fonte externa será usada via *parâmetro 14-80 Opção fornecida por externo de 24 V CC, [0] Não*. Uma alteração no *parâmetro 14-80 Opção fornecida por externo de 24 V CC* requer um ciclo de energização.

#### 8.4.41 ALARME 45, Falha de aterramento 2

##### Causa

Falha de aterramento.

##### Resolução de problemas

- Verifique se o aterramento está adequado e se há conexões soltas.
- Verifique o tamanho correto dos fios.
- Verifique os cabos de motor para ver se há curto-circuito ou correntes de fuga.

#### 8.4.42 ALARME 46, Alimentação do cartão de potência

##### Causa

A alimentação do cartão de potência está fora de faixa. Outro motivo pode ser um ventilador do dissipador de calor com defeito.

Há 3 fontes de alimentação geradas pela alimentação em modo chaveado (SMPS) no cartão de potência:

- 24 V.
- 5 V.
- $\pm 18$  V.

Quando energizado com o VLT® 24 V DC Supply MCB 107, somente as alimentações de 24 V and 5 V são monitoradas. Quando energizado com tensão de rede trifásica, todas as 3 fontes de alimentação são monitoradas.

## Guia de Operação

---

### Resolução de problemas

- Verifique se há um cartão de potência com defeito.
- Verifique se há um cartão de controle com defeito.
- Verifique se há um cartão de opcional com defeito.
- Se uma alimentação de 24 V CC é usada, verifique se o fornecimento da alimentação é adequado.
- Verifique se há um ventilador do dissipador de calor com defeito.

### 8.4.43 ADVERTÊNCIA 47, Alimentação de 24 V Baixa

#### Causa

A alimentação do cartão de potência está fora de faixa.

Há 3 fontes de alimentação geradas pela alimentação em modo chaveado (SMPS) no cartão de potência:

- 24 V
- 5 V
- $\pm 18 V$

#### Resolução de problemas

- Verifique se há um cartão de potência com defeito.

### 8.4.44 ADVERTÊNCIA 48, alimentação baixa de 1,8 V

#### Causa

A alimentação de 1,8 V CC usada no cartão de controle está fora dos limites permitidos. A alimentação é medida no cartão de controle.

#### Resolução de problemas

- Verifique se há um cartão de controle com defeito.
- Se houver um cartão de opcional, verifique se há sobretensão.

### 8.4.45 ADVERTÊNCIA 49, Limite de velocidade

#### Causa

A advertência é mostrada quando a velocidade está fora da faixa especificada em *parâmetro 4-11 Lim. Inferior da Veloc. do Motor [RPM]* e *parâmetro 4-13 Lim. Superior da Veloc. do Motor [RPM]*. Quando a velocidade estiver abaixo do limite especificado no *parâmetro 1-86 Velocidade Baixa do Desarme [RPM]* (exceto ao iniciar ou parar), o conversor desarma.

### 8.4.46 ALARME 50, Calibração AMA falhou

#### Resolução de problemas

- Entre em contato com o fornecedor ou o departamento de serviço da Danfoss .

### 8.4.47 ALARME 51, AMA Verifique Unom e Inom

#### Causa

As configurações de tensão do motor, corrente do motor e potência do motor estão erradas.

#### Resolução de problemas

- Verifique as configurações nos *parâmetros 1-20 a 1-25*.

### 8.4.48 ALARME 52, Inom AMA baixa

#### Causa

A corrente do motor está baixa demais.

#### Resolução de problemas

- Verifique as configurações no *parâmetro 1-24 Corrente do Motor*.

### 8.4.49 ALARME 53, Motor muito grande para AMA

#### Causa

O motor é muito grande para a AMA operar.

#### 8.4.50 ALARME 54, Motor muito pequeno para AMA

##### Causa

O motor é muito pequeno para a AMA funcionar.

#### 8.4.51 ALARME 55, Parâmetro AMA fora da faixa

##### Causa

A AMA não pode ser executada porque os valores do parâmetro do motor estão fora da faixa aceitável.

#### 8.4.52 ALARME 56, AMA interrompida pelo usuário

##### Causa

A AMA é interrompida manualmente.

#### 8.4.53 ALARME 57, Defeito interno da AMA

##### Causa

Tente reiniciar a AMA. Reinicializações repetidas podem superaquecer o motor.

#### 8.4.54 ALARME 58, Defeito interno da AMA

##### Resolução de problemas

Entre em contato com o fornecedor do Danfoss .

#### 8.4.55 ADVERTÊNCIA 59, Limite de corrente

##### Causa

A corrente está maior que o valor definido no *parâmetro 4-18 Limite de Corrente*.

##### Resolução de problemas

- Garanta que os dados do motor nos *parâmetros 1-20 a 1-25* estão programados corretamente.
- Aumente o limite de corrente caso seja necessário. Garanta que o sistema consiga operar com segurança em um limite mais elevado.

#### 8.4.56 ADVERTÊNCIA 60, Bloqueio externo

##### Causa

Um sinal de entrada digital indica uma condição de falha externa ao conversor. Um bloqueio externo comandou o desarme do conversor.

##### Resolução de problemas

- Elimine a condição de falha externa.
- Para retomar a operação normal, aplique 24 V CC ao terminal programado para bloqueio externo.
- Reinicialize o conversor.

#### 8.4.57 ADVERTÊNCIA/ALARME 61, Erro de feedback

##### Causa

Um erro entre a velocidade calculada e a medição da velocidade, a partir do dispositivo de feedback.

##### Resolução de problemas

- Verifique as configurações de advertência/alarme/desativação no *parâmetro 4-30 Função Perda Fdbk do Motor*.
- Programe o erro tolerável no *parâmetro 4-31 Erro Feedb Veloc. Motor*.
- Programe o tempo de perda do feedback tolerável no *parâmetro 4-32 Timeout Perda Feedb Motor*.

#### 8.4.58 ADVERTÊNCIA 62, Frequência de saída no limite máximo

##### Causa

A frequência de saída alcançou o valor programado no *parâmetro 4-19 Frequência Máxima de Saída*.

##### Resolução de problemas

- Verifique as possíveis causas na aplicação.
- Aumente o limite de frequência de saída. Certifique-se de que o sistema possa operar com segurança a uma frequência de saída mais alta.

A advertência apaga quando a saída cai abaixo do limite máximo.

## Guia de Operação

---

### 8.4.59 ALARME 63, Freio mecânico baixo

#### Causa

A corrente do motor real não excedeu a corrente de liberação do freio dentro da janela do tempo de retardo de partida.

### 8.4.60 ADVERTÊNCIA 64, Limite de tensão

#### Causa

A combinação de carga e velocidade exige uma tensão do motor mais alta do que a tensão do barramento CC real.

### 8.4.61 ADVERTÊNCIA/ALARME 65, Superaquecimento do Cartão de Controle

#### Causa

A temperatura de desativação do cartão de controle excedeu o limite superior.

#### Resolução de problemas

- Verifique se a temperatura ambiente operacional está dentro dos limites.
- Verifique se há filtros entupidos.
- Verifique a operação do ventilador.
- Verifique o cartão de controle.

### 8.4.62 ADVERTÊNCIA 66, Temp. baixa

#### Causa

O conversor está muito frio para operar. Esta advertência baseia-se no sensor de temperatura no módulo do IGBT.

#### Resolução de problemas

- Aumente a temperatura ambiente da unidade.
- Forneça uma quantidade lenta de corrente ao conversor sempre que o motor for parado definindo *parâmetro 2-00 DC Corrente em espera/pré-aquecida* a 5% e *parâmetro 1-80 Função na Parada*.

### 8.4.63 ALARME 67, Configuração do módulo do opcional alterada

#### Causa

Um ou mais opcionais foi acrescentado ou removido, desde o último desligamento.

#### Resolução de problemas

- Verifique se a alteração da configuração foi intencional e reinicialize a unidade.

### 8.4.64 ALARME 68, Parada segura ativada

#### Causa

Safe Torque Off (STO) foi ativado.

#### Resolução de problemas

- Para retomar a operação normal, aplique 24 V CC ao terminal 37 e envie um sinal de redefinição (via barramento, digital ou pressionando [Reset]).

### 8.4.65 ALARME 69, Temperatura do cartão de potência

#### Causa

O sensor de temperatura no cartão de potência está ou muito quente ou muito frio.

#### Resolução de problemas

- Verifique se a temperatura ambiente operacional está dentro dos limites.
- Verifique se há filtros entupidos.
- Verifique operação do ventilador.
- Verifique o cartão de potência.

### 8.4.66 ALARME 70, Configuração ilegal do FC

#### Causa

O cartão de controle e o cartão de potência são incompatíveis.



## Resolução de problemas

- Para verificar a compatibilidade, entre em contato com o fornecedor Danfoss com o código de tipo indicado na plaqueta de identificação da unidade e os números de peça dos cartões.

### 8.4.67 ALARME 71, PTC 1 P.Segura

## Causa

Porque o motor está muito quente, o VLT® PTC Thermistor Card MCB 112 ativou o Safe Torque Off (STO).

## Resolução de problemas

- Quando a temperatura do motor atingir um nível aceitável e a entrada digital do MCB 112 for desativada, realize uma destas opções:
  - Envie um sinal de reset via barramento ou E/S digital.
  - Pressione [Reset].

### 8.4.68 ALARME 72, Falha perigosa

## Causa

Safe Torque Off (STO) com bloqueio por desarme.

## Resolução de problemas

Uma combinação inesperada de comandos de STO ocorreu:

- VLT® PTC Thermistor Card MCB 112 ativa X44/10, mas STO não é ativado.
- O MCB 112 é o único dispositivo que utiliza STO (especificado através da seleção [4] *Alarme PTC 1* ou [5] *Advertência PTC 12* no *parâmetro 5-19 Terminal 37 Parada Segura*). STO está ativado, mas X44/10 não está ativado.

### 8.4.69 ADVERTÊNCIA 73, Parada segura, nova partida automática

## Causa

STO ativado.

## Resolução de problemas

- Com a nova partida automática ativada, o motor poderá dar partida quando a falha for removida.

### 8.4.70 ALARME 74, Termistor do PTC

## Causa

O PTC não está funcionando. Alarme relacionado ao VLT® PTC Thermistor Card MCB 112.

### 8.4.71 ALARME 75, Seleção de perfil ilegal

## Causa

Não grave o valor do parâmetro enquanto o motor estiver funcionando.

## Resolução de problemas

- Pare o motor antes de gravar o perfil MCO no *parâmetro 8-10 Perfil da Control Word*.

### 8.4.72 WARNING (Advertência) 76, Configuração da Unidade de Potência

## Causa

O número necessário de unidades de potência não corresponde ao número detectado de unidades de potência ativas.

## Resolução de problemas

- Isto pode ocorrer ao substituir um módulo de chassi F, caso os dados específicos da potência no módulo do cartão de potência não coincidam com o restante do conversor. Confirme se a peça de reposição e o cartão de potência possuem o número de peça correto.

### 8.4.73 ADVERTÊNCIA 77, Modo de potência reduzida

## Causa

O conversor está operando em modo de potência reduzida (menos do que o número permitido de seções do inversor). A advertência é gerada no ciclo de energização quando o conversor estiver programado para funcionar com menos inversores e permanecer ligado.

#### 8.4.74 ALARME 78, Erro de tracking

##### Causa

A diferença entre o valor de setpoint e o valor real excede o valor no *parâmetro 4-35 Erro de Tracking*.

##### Resolução de problemas

- Desabilite a função ou selecione um alarme/advertência no *parâmetro 4-34 Função Erro de Tracking*.
- Investigue a mecânica em torno da carga e do motor. Verifique as conexões de feedback do encoder do motor para o conversor.
- Selecione a função de feedback do motor no *parâmetro 4-30 Função Perda Fdbk do Motor*.
- Ajuste a faixa de erro de tracking no *parâmetro 4-35 Erro de Tracking* e no *parâmetro 4-37 Erro de Tracking Rampa*.

#### 8.4.75 ALARME 79, Config ilegal PS

##### Causa

O cartão de escala tem um número de peça incorreto ou não está instalado. Pode ser que a bucha MK102 não esteja instalado no cartão de potência.

#### 8.4.76 ALARME 80, Conversor inicializado no valor padrão

##### Causa

As programações do parâmetro são inicializadas com as configurações padrão após um reset manual. Para apagar o alarme, reinicie a unidade.

#### 8.4.77 ALARME 81, CSIV corrompido

##### Causa

O arquivo do CSIV tem erros de sintaxe.

#### 8.4.78 ALARME 82, Erro de parâmetro CSIV

##### Causa

O CSIV falhou em inicializar um parâmetro.

#### 8.4.79 ALARME 83, Combinação ilegal de opcionais

##### Causa

Os opcionais montados são incompatíveis.

#### 8.4.80 ALARME 84, Nenhum opcional de segurança

##### Causa

O opcional de segurança foi removido sem aplicar um reset geral.

##### Resolução de problemas

Reconecte o opcional de segurança.

#### 8.4.81 ALARME 85, Falha perigosa PB

##### Causa

Erro de PROFIBUS/PROFIsafe.

#### 8.4.82 ALARME 88, Option Detection (Detecção de opcionais)

##### Causa

Uma modificação no layout do opcional foi detectada. *Parâmetro 14-89 Option Detection (Detecção de opcionais)* está programado para [0] *Configuração congelada* e o layout opcional foi alterado.

##### Resolução de problemas

- Para aplicar a mudança, ative as mudanças no layout opcional no *parâmetro 14-89 Option Detection (Detecção de opcionais)*.
- De forma alternativa, restaure a configuração correta do opcional.

#### 8.4.83 ADVERTÊNCIA 89, Deslizamento do freio mecânico

##### Causa

O monitor do freio de içamento detecta uma velocidade do motor acima de 10 rpm.

#### 8.4.84 ALARME 90, Monitor de feedback

##### Resolução de problemas

- Verifique a conexão com o opcional de resolver/encoder e, se necessário, substitua o VLT® Encoder Input MCB 102 ou VLT® Resolver Input MCB 103.

#### 8.4.85 ALARME 91, Configuração incorreta para a entrada analógica 54

##### Resolução de problemas

- Coloque o interruptor S202 na posição OFF (entrada de tensão) quando houver um sensor KTY conectado ao terminal de entrada analógica 54.

#### 8.4.86 ALARME 99, Rotor bloqueado

##### Causa

O rotor está bloqueado.

##### Resolução de problemas

- Verifique se o eixo do motor está bloqueado.
- Verifique se a corrente de partida aciona o limite de corrente programado no *parâmetro 4-18 Limite de Corrente*.
- Verifique se aumenta o valor no *parâmetro 30-23 Tempo de Detecção de Rotor Bloqueado [s]*.

#### 8.4.87 ADVERTÊNCIA/ALARME 104, Falha do ventilador de mistura

##### Causa

O ventilador não está funcionando. O monitor do ventilador verifica se o ventilador está girando quando energizado ou quando o ventilador de mistura está ligado. A falha do ventilador de mistura pode ser configurada como uma advertência ou um alarme no *parâmetro 14-53 Mon.Ventldr*.

##### Resolução de problemas

- Desligue e ligue a alimentação do conversor para determinar se a advertência/alarme retorna.

#### 8.4.88 ADVERTÊNCIA/ALARME 122, Mot. Rotac. Inesp.

##### Causa

O conversor executa uma função que requer que o motor esteja parado, por exemplo, retenção CC para motores PM.

#### 8.4.89 ADVERTÊNCIA 163, ATEX ETR Advertência.Lim.Cor.

##### Causa

O conversor está acima da curva característica por mais de 50 s. A advertência é ativada a 83% e desativada a 85% da sobrecarga térmica permitida.

#### 8.4.90 ADVERTÊNCIA 164, ATEX ETR Alarme.Lim.Cor.

##### Causa

Funcionar acima da curva característica durante mais de 60 s em um período de 600 s ativa o alarme, e o conversor desarma.

#### 8.4.91 ADVERTÊNCIA 165, ATEX ETR Freq.Lim.Warning (Advertência de limite de frequência ATEX ETR)

##### Causa

O conversor está funcionando por mais de 50 s abaixo da frequência mínima permitida (*parâmetro 1-98 ATEX ETR interpol. points freq.*).

#### 8.4.92 ALARME 166, ATEX ETR Alarme.Lim.Freq.

O conversor está funcionando por mais de 60 s (em um período de 600 s) abaixo da frequência mínima permitida (*parâmetro 1-98 ATEX ETR Interpol. Points. Freq.*).

#### 8.4.93 ALARME 244, Temperatura do dissipador de calor

##### Causa

A temperatura máxima do dissipador de calor foi excedida. A falha de temperatura não pode ser redefinida até que a temperatura caia abaixo da temperatura definida do dissipador de calor. Os pontos de desarme e reinicialização são diferentes com base no tamanho da potência. Este alarme é equivalente ao *Alarme 29, Temperatura do dissipador de calor*.

## Guia de Operação

---

### Resolução de problemas

Verifique o seguinte:

- Temperatura ambiente alta demais.
- Cabos do motor muito longos.
- Espaço de ventilação incorreto acima ou abaixo do conversor de frequência.
- Fluxo de ar bloqueado em volta da unidade.
- Ventilador do dissipador de calor danificado.
- Dissipador de calor sujo.

### 8.4.94 ADVERTÊNCIA 251, Novo código de tipo

#### Causa

O cartão de potência ou outros componentes foram substituídos, e o código de tipo foi alterado.

### 8.4.95 ALARME 421, Falha de temperatura

#### Causa

Uma falha causada pelo sensor de temperatura integrado é detectada no cartão de potência do ventilador.

#### Resolução de problemas

- Verifique a fiação.
- Verifique o sensor de temperatura integrado.
- Substitua o cartão de potência do ventilador.

### 8.4.96 ALARME 423, Atualização do FPC

#### Causa

O alarme é gerado quando o cartão de potência do ventilador informa que possui um PUD inválido. O cartão de controle tenta atualizar o PUD. O resultado pode ser um alarme subsequente, dependendo da atualização. Consulte *Alarme 424, Atualização do FPC bem-sucedida* e *Alarme 425 Falha na atualização do FPC*.

### 8.4.97 ALARME 424, Atualização do FPC bem-sucedida

#### Causa

Este alarme é gerado quando o cartão de controle atualiza com êxito o PUD do cartão de potência do ventilador.

#### Resolução de problemas

- Pressione [Reset] para parar o alarme.

### 8.4.98 ALARME 425, Falha na atualização do FPC

#### Causa

Este alarme é gerado após uma falha do cartão de controle na atualização do PUD do cartão de potência do ventilador.

#### Resolução de problemas

- Verifique a fiação do cartão de potência do ventilador.
- Substitua o cartão de potência do ventilador.
- Entre em contato com o fornecedor.

### 8.4.99 ALARME 426, FPC Config (Configuração do FPC)

#### Causa

O número de cartões de potência do ventilador encontrados não corresponde ao número de cartões de potência do ventilador configurados. Consulte o *grupo do parâmetro 15-6\* Ident. do Opcional* para o número de cartões de potência do ventilador configurados.

#### Resolução de problemas

- Verifique a fiação do cartão de potência do ventilador.
- Substitua o cartão de potência do ventilador.

### 8.4.100 ALARME 427, Alimentação do FPC

#### Causa

Foi detectada uma falha na tensão de alimentação (5 V, 24 V ou 48 V) no cartão de potência do ventilador.

## Resolução de problemas

- Verifique a fiação do cartão de potência do ventilador.
- Substitua o cartão de potência do ventilador.

## 8.5 Resolução de problemas

Tabela 44: Resolução de problemas

Sintoma	Causas prováveis	Teste	Solução
Display escuro/Sem função	Energia de entrada ausente.	Verifique se há conexões soltas.	Verifique a fonte de alimentação de entrada.
	Fusíveis ausentes ou abertos.	Consulte <i>Fusíveis de energia abertos</i> nesta tabela para saber as possíveis causas.	Siga as recomendações fornecidas.
	Sem energia para o LCP.	Verifique se há conexão correta ou danos no cabo do LCP.	Substitua o LCP com defeito ou o cabo de conexão.
	Curto-circuito na tensão de controle (terminais 12 ou 50) ou nos terminais de controle.	Verifique a alimentação da tensão de controle de 24 V para os terminais 12/13 a 20-39, ou a alimentação de 10 V para os terminais 50-55.	Conecte os terminais corretamente.
	LCP incompatível (LCP do VLT® 2800 ou 5000/6000/8000/ FCD ou FCM).	–	Use somente LCP 101 (P/N 130B1124) ou LCP 102 (P/N. 130B1107).
	Configuração de contraste errada.	–	Para ajustar o contraste, pressione [Status] + [▲]/[▼].
	O display (LCP) está com defeito.	Teste usando um LCP diferente.	Substitua o LCP com defeito ou o cabo de conexão.
	Falha na alimentação de tensão interna ou o SMPS está com defeito.	–	Entre em contato com o fornecedor.
Display intermitente	Alimentação sobrecarregada (SMPS) devido à fiação de controle incorreta ou a uma falha dentro do conversor de frequência.	Para verificar se há algum problema na fiação de controle, desconecte toda a fiação de controle removendo os blocos do terminal.	Se o display continuar aceso, o problema está na fiação de controle. Verifique se há curtos-circuitos ou conexões incorretas na fiação. Se o display continuar falhando, siga o procedimento de <i>Display escuro/Sem função</i> .
Motor não funcionando	Interruptor de serviço aberto ou conexão do motor ausente.	–	Conecte o motor o e verifique o interruptor de serviço.
	Sem energia na rede elétrica com cartão do opcional de 24 V CC.	–	Aplique a energia da rede elétrica.
	Parada do LCP.	–	Dependendo do modo de operação, pressione [Auto On] ou [Hand On].
	Sinal de partida ausente (Espera)	–	Aplique um sinal de partida válido.
	Sinal de parada por inércia do motor ativo (Parada por inércia).	–	Aplique 24 V no terminal 27 ou programe esse terminal para [0] <i>Sem operação</i> .

Sintoma	Causas prováveis	Teste	Solução
	Fonte de sinal de referência errada.	Verifique o sinal de referência: <ul style="list-style-type: none"> <li>Local</li> <li>Referência remota ou de barramento?</li> <li>Referência predefinida ativa?</li> <li>Conexão do terminal correta?</li> <li>Escala dos terminais correta?</li> <li>Sinal de referência disponível?</li> </ul>	Programe as configurações corretas. Verifique o <i>parâmetro 3-13 Fonte de Referência</i> . Configure a referência predefinida ativa no <i>grupo do parâmetro 3-1* Referências</i> . Verifique a fiação correta. Verifique a escala dos terminais. Verifique o sinal de referência.
Motor girando no sentido errado	Limite da rotação do motor.	Verifique se o <i>parâmetro 4-10 Direção de Velocidade do Motor</i> está programado corretamente.	Programe as configurações corretas.
	Sinal de reversão ativo.	Verifique se há um comando de reversão programado para o terminal no <i>grupo do parâmetro 5-1* Entradas Digitais</i> .	Desative o sinal de reversão.
	Conexão errada das fases do motor.	–	Conexão de fase do motor correta, ou programe o <i>parâmetro 1-06 Sentido Horário</i> para [1] <i>Inversa</i> .
O motor não está alcançando a velocidade máxima.	Limites de frequência estão errados.	Verifique os limites de saída no <i>parâmetro 4-13 Lim. Superior da Veloc. do Motor [RPM]</i> , <i>parâmetro 4-14 Lim. Superior da Veloc. do Motor [Hz]</i> e <i>parâmetro 4-19 Frequência Máx. de Saída</i> .	Programe os limites corretos.
	Sinal de entrada de referência não escalonado corretamente.	Verifique a escala do sinal de entrada de referência no <i>grupo do parâmetro 6-0* Modo E/S Analógica</i> e <i>grupo do parâmetro 3-1* Referências</i> .	Programe as configurações corretas.
Velocidade do motor instável	Possíveis programações de parâmetros incorretas.	Verifique as configurações de todos os parâmetros do motor, inclusive todas as configurações de compensação do motor. Para operação de malha fechada, verifique as configurações do PID.	Verifique as configurações no <i>grupo do parâmetro 1-6* Carga Depen. Configuração</i> . Para operação de malha fechada, verifique as programações no <i>grupo do parâmetro 20-0* Feedback</i> .
Motor funciona mal	Possível sobremagnetização.	Verifique se há configurações incorretas do motor em todos os parâmetros do motor.	Verifique as configurações de motor nos <i>grupos do parâmetro 1-2* Dados do Motor</i> , <i>1-3* Dados Avançados do Motor</i> e <i>1-5* Configuração de Carga Indep.</i>
Motor não freia	Possíveis configurações incorretas dos parâmetros do freio. Tempo de desaceleração pode ser muito curto.	Verifique os parâmetros do freio. Verifique as configurações do tempo de rampa.	Verifique os <i>grupos de parâmetros 2-0* Freio CC</i> e <i>3-0* Limites de Referência</i> .
Fusíveis de energia abertos	Curto entre fases.	O motor ou o painel ter curto-circuito entre fases. Verifique se há curtos-circuitos no motor ou no painel.	Elimine qualquer curto-circuito detectado.

Sintoma	Causas prováveis	Teste	Solução
	Sobrec. do motor.	O motor está sobrecarregado para esta aplicação.	Execute um teste de partida e verifique se a corrente do motor está dentro das especificações. Se a corrente do motor exceder a corrente de carga total da plaqueta de identificação, o motor pode funcionar apenas com carga reduzida. Revise as especificações da aplicação.
	Conexões soltas.	Faça uma verificação de pré-inicialização e procure conexões soltas.	Aperte as conexões soltas.
Desbalanceamento da corrente de rede elétrica maior que 3%	Problema com a rede elétrica (consulte a descrição <i>Alarme 4, Perda de fases da rede elétrica</i> ).	Gire os condutores de alimentação de entrada para a posição 1: A para B, B para C, C para A.	Se a fase desbalanceada seguir o fio, é um problema de energia. Verifique a alimentação de rede elétrica.
	Problema com o conversor de frequência.	Gire os condutores da alimentação de entrada para a posição 1 do conversor de frequência: A para B, B para C, C para A.	Se a fase desbalanceada permanecer no mesmo terminal de entrada, o problema está no conversor de frequência. Entre em contato com o fornecedor.
Desbalanceamento da corrente do motor maior que 3%	Problema com o motor ou a fiação do motor.	Rotacione os cabos de saída do motor 1 posição: U para V, V para W, W para U.	Se a perna desbalanceada acompanhar o fio, o problema está no motor ou na fiação do motor. Verifique o motor e a fiação do motor.
	Problema com o conversor de frequência.	Rotacione os cabos de saída do motor 1 posição: U para V, V para W, W para U.	Se a perna desbalanceada permanecer no mesmo terminal de saída, o problema está na unidade. Entre em contato com o fornecedor.
Problemas de aceleração do conversor de frequência	Os dados do motor foram inseridos incorretamente.	Se ocorrerem advertências ou alarmes, consulte a seção <i>Advertências e Alarmes</i> . Verifique se os dados do motor foram inseridos corretamente.	Aumente o tempo de aceleração no <i>parâmetro 3-41 Rampa 1 Tempo de Aceleração</i> . Aumente o limite de corrente <i>parâmetro 4-18 Limite de Corrente</i> . Aumente o limite de torque no <i>parâmetro 4-16 Limite de Torque do Modo Motor</i> .
Problemas de desaceleração do conversor de frequência	Os dados do motor foram inseridos incorretamente.	Se ocorrerem advertências ou alarmes, consulte a seção <i>Advertências e Alarmes</i> . Verifique se os dados do motor foram inseridos corretamente.	Aumente o tempo de desaceleração no <i>parâmetro 3-42 Rampa 1 Tempo de Desaceleração</i> . Ative o controle de sobretensão no <i>parâmetro 2-17 Controle de Sobretensão</i> .

## 9 Especificações

### 9.1 Dados elétricos

#### 9.1.1 Dados elétricos, 380–480 V CA

Tabela 45: Dados elétricos, alimentação de rede elétrica 3x380–480 V CA

FC 202	N355		N400		N450	
	SA	SN	SA	SN	SA	SN
<b>Sobrecarga normal/alta</b> Sobrecarga alta = 150% ou 160% de torque por um período de 60 s. Sobrecarga normal = 110% de torque por um período de 60 s.						
Potência no eixo típica a 400 V [kW]	315	355	355	400	400	450
Potência no eixo típica a 460 V [hp]	450	500	500	550	550	600
Potência no eixo típica a 500 V [kW]	355	400	400	500	500	530
<b>Tamanho do gabinete</b>	E1h/E3h		E1h/E3h		E1h/E3h	
<b>Corrente de saída (trifásica)</b>						
Contínua (a 400 V) [A]	600	658	658	745	695	800
Intermitente (sobrecarga de 60 s) (a 400 V) [A]	900	724	987	820	1043	880
Contínua (a 460/480 V) [A]	540	590	590	678	678	730
Intermitente (sobrecarga de 60 s) (a 460/480 V) [A]	810	649	885	746	1017	803
Contínua kVA (a 400 V) [kVA]	416	456	456	516	482	554
Contínua kVA (a 460 V) [kVA]	430	470	470	540	540	582
Contínua kVA (a 480 V) [kVA]	449	491	491	564	564	607
<b>Corrente de entrada máxima</b>						
Contínua (a 400 V) [A]	578	634	634	718	670	771
Contínua (a 460/480 V) [A]	520	569	569	653	653	704
<b>Número e tamanho máximos dos cabos por fase (E1h)</b>						
- Rede elétrica e motor sem freio [mm <sup>2</sup> (AWG)]	5x240 (5x500 mcm)		5x240 (5x500 mcm)		5x240 (5x500 mcm)	
- Rede elétrica e motor com freio [mm <sup>2</sup> (AWG)]	4x240 (4x500 mcm)		4x240 (4x500 mcm)		4x240 (4x500 mcm)	
- Freio ou regen [mm <sup>2</sup> (AWG)]	2x185 (2x350 mcm)		2x185 (2x350 mcm)		2x185 (2x350 mcm)	
<b>Número e tamanho máximos dos cabos por fase (E3h)</b>						
- Rede elétrica ou motor [mm <sup>2</sup> (AWG)]	6x240 (6x500 mcm)		6x240 (6x500 mcm)		6x240 (6x500 mcm)	
- Freio [mm <sup>2</sup> (AWG)]	2x185 (2x350 mcm)		2x185 (2x350 mcm)		2x185 (2x350 mcm)	
- Divisão da carga ou regen [mm <sup>2</sup> (AWG)]	4x185 (4x350 mcm)		4x185 (4x350 mcm)		4x185 (4x350 mcm)	
Corrente máxima dos fusíveis da rede elétrica externos [A] <sup>(1)</sup>	800		800		800	
Perda de energia estimada a 400 V [W] <sup>(2)(3)</sup>	6178	6928	6851	8036	7297	8783
Perda de energia estimada a 460 V [W] <sup>(2)(3)</sup>	5322	5910	5846	6933	7240	7969



FC 202	N355	N400	N450
Eficiência <sup>(3)</sup>	0.98	0.98	0.98
Frequência de saída [Hz]	0–590	0–590	0–590
Desarme por superaquecimento do dissipador de calor [°C (°F)]	110 (230)	110 (230)	110 (230)
Desarme de superaquecimento do cartão de controle [°C (°F)]	80 (176)	80 (176)	80 (176)
Desarme por superaquecimento do cartão de potência [°C (°F)]	85 (185)	85 (185)	85 (185)
Desarme por superaquecimento do cartão de potência do ventilador [°C (°F)]	85 (185)	85 (185)	85 (185)
Desarme por superaquecimento do cartão de influxo ativo [°C (°F)]	85 (185)	85 (185)	85 (185)

<sup>1</sup> Para obter valores nominais, consulte [9.7 Fusíveis](#).

<sup>2</sup> A perda de energia típica ocorre em condições normais e espera-se que esteja dentro de  $\pm 15\%$  (a tolerância está relacionada à variedade nas condições de tensão e cabo). Esses valores são baseados em uma eficiência de motor típica (linha divisória IE/IE3). Os motores com eficiência inferior contribuem para a perda de energia no conversor. Aplica-se para dimensionamento do arrefecimento do conversor. Se a frequência de chaveamento for maior do que a configuração padrão, as perdas de energia podem aumentar. Incluindo LCP e consumos de energia do cartão de controle típicos. Para obter dados de perda de energia de acordo com a EN 50598-2, consulte [www.danfoss.com/vltenergyefficiency](http://www.danfoss.com/vltenergyefficiency). As opções e a carga do cliente podem adicionar até 30 W às perdas, embora geralmente um cartão de controle totalmente carregado e as opções para os slots A e B adicionem apenas 4 W.

<sup>3</sup> Medido usando cabos de motor blindados de 5 m (16,4 pés) na carga nominal e na frequência nominal. Eficiência medida na corrente nominal. Para saber a classe de eficiência energética, consulte [9.4 Condições ambientais](#). Para perdas parciais de carga, consulte [www.danfoss.com/vltenergyefficiency](http://www.danfoss.com/vltenergyefficiency).

Tabela 46: Dados elétricos, alimentação de rede elétrica 3x380–480 V CA

FC 202	N500		N560	
	SA	SN	SA	SN
<b>Sobrecarga alta/normal</b> Sobrecarga alta=150% ou 160% do torque por um período de 60 s. Sobrecarga normal = 110% de torque por um período de 60 s.				
Potência no eixo típica a 400 V [kW]	450	500	500	560
Potência no eixo típica a 460 V [hp]	600	650	650	750
Potência no eixo típica a 480 V [kW]	530	560	560	630
<b>Tamanho do gabinete</b>	E2h/E4h		E2h/E4h	
<b>Corrente de saída (trifásica)</b>				
Contínua (a 400 V) [A]	800	880	880	990
Intermitente (sobrecarga de 60 s) (a 400 V) [A]	1200	968	1320	1089
Contínua (a 460/480 V) [A]	730	780	780	890
Intermitente (sobrecarga de 60 s) (a 460/480 V) [A]	1095	858	1170	979
Contínua kVA (a 400 V) [kVA]	554	610	610	686
Contínua kVA (a 460 V) [kVA]	582	621	621	709
Contínua kVA (a 480 V) [kVA]	607	648	648	740
<b>Corrente de entrada máxima</b>				

FC 202	N500		N560	
Contínua (a 400 V) [A]	771	848	848	954
Contínua (a 460/480 V) [A]	704	752	752	858
<b>Número e tamanho máximos dos cabos por fase (E2h)</b>				
- Rede elétrica e motor sem freio [mm <sup>2</sup> (AWG)]	6x240 (6x500 mcm)		6x240 (6x500 mcm)	
- Rede elétrica e motor com freio [mm <sup>2</sup> (AWG)]	5x240 (4x500 mcm)		5x240 (4x500 mcm)	
- Freio ou regen [mm <sup>2</sup> (AWG)]	2x185 (2x350 mcm)		2x185 (2x350 mcm)	
<b>Número e tamanho máximos dos cabos por fase (E4h)</b>				
- Rede elétrica ou motor [mm <sup>2</sup> (AWG)]	6x240 (6x500 mcm)		6x240 (6x500 mcm)	
- Freio [mm <sup>2</sup> (AWG)]	2x185 (2x350 mcm)		2x185 (2x350 mcm)	
- Divisão da carga ou regen [mm <sup>2</sup> (AWG)]	4x185 (4x350 mcm)		4x185 (4x350 mcm)	
Corrente máxima dos fusíveis da rede elétrica externos [A] <sup>(1)</sup>	1200		1200	
Perda de energia estimada a 400 V [W] <sup>(2)(3)</sup>	8352	9473	9449	11102
Perda de energia estimada a 460 V [W] <sup>(2)(3)</sup>	7182	7809	7771	9236
Eficiência <sup>(3)</sup>	0.98		0.98	
Frequência de saída [Hz]	0–590		0–590	
Desarme por superaquecimento do dissipador de calor [°C (°F)]	110 (230)		100 (212)	
Desarme de superaquecimento do cartão de controle [°C (°F)]	80 (176)		80 (176)	
Desarme por superaquecimento do cartão de potência [°C (°F)]	85 (185)		85 (185)	
Desarme por superaquecimento do cartão de potência do ventilador [°C (°F)]	85 (185)		85 (185)	
Desarme por superaquecimento do cartão de influxo ativo [°C (°F)]	85 (185)		85 (185)	

<sup>1</sup> Para obter valores nominais, consulte [9.7 Fusíveis](#).

<sup>2</sup> A perda de energia típica ocorre em condições normais e espera-se que esteja dentro de  $\pm 15\%$  (a tolerância está relacionada à variedade nas condições de tensão e cabo). Esses valores são baseados em uma eficiência de motor típica (linha divisória IE/IE3). Os motores com eficiência inferior contribuem para a perda de energia no conversor. Aplica-se para dimensionamento do arrefecimento do conversor. Se a frequência de chaveamento for maior do que a configuração padrão, as perdas de energia podem aumentar. Incluindo LCP e consumos de energia do cartão de controle típicos. Para obter dados de perda de energia de acordo com a EN 50598-2, consulte [www.danfoss.com/vltenergyefficiency](http://www.danfoss.com/vltenergyefficiency). As opções e a carga do cliente podem adicionar até 30 W às perdas, embora geralmente um cartão de controle totalmente carregado e as opções para os slots A e B adicionem apenas 4 W.

<sup>3</sup> Medido usando cabos de motor blindados de 5 m (16,4 pés) na carga nominal e na frequência nominal. Eficiência medida na corrente nominal. Para saber a classe de eficiência energética, consulte [9.4 Condições ambientais](#). Para perdas parciais de carga, consulte [www.danfoss.com/vltenergyefficiency](http://www.danfoss.com/vltenergyefficiency).

## 9.1.2 Dados elétricos, 525-690 V CA

Tabela 47: Dados elétricos, alimentação de rede elétrica 3x525–690 V CA

FC 202	N450		N500		N560	
<b>Sobrecarga normal/alta</b> Sobrecarga alta = 150% ou 160% de torque por um período de 60 s. Sobrecarga normal = 110% de torque por um período de 60 s.	SA	SN	SA	SN	SA	SN

FC 202	N450		N500		N560	
Potência no eixo típica a 525 V [kW]	315	355	355	400	400	450
Potência no eixo típica a 575 V [hp]	400	450	400	500	500	600
Potência no eixo típica a 690 V [kW]	355	450	400	500	500	560
<b>Tamanho do gabinete</b>	E1h/E3h		E1h/E3h		E1h/E3h	
<b>Corrente de saída (trifásica)</b>						
Contínua (a 525 V) [A]	395	470	429	523	523	596
Intermitente (sobrecarga de 60 s) (a 525 V) [A]	593	517	644	575	785	656
Contínua (a 575/690 V) [A]	380	450	410	500	500	570
Intermitente (sobrecarga de 60 s) (a 575/690 V) [A]	570	495	615	550	750	627
Contínua kVA (a 525 V) [kVA]	359	427	390	476	476	542
Contínua kVA (a 575 V) [kVA]	378	448	408	498	498	568
Contínua kVA (a 690 V) [kVA]	454	538	490	598	598	681
<b>Corrente de entrada máxima</b>						
Contínua (a 525 V) [A]	381	453	413	504	504	574
Contínua (a 575/690 V) [A]	366	434	395	482	482	549
<b>Número e tamanho máximos dos cabos por fase (E1h)</b>						
- Rede elétrica e motor sem freio [mm <sup>2</sup> (AWG)]	5x240 (5x500 mcm)		5x240 (5x500 mcm)		5x240 (5x500 mcm)	
- Rede elétrica e motor com freio [mm <sup>2</sup> (AWG)]	4x240 (4x500 mcm)		4x240 (4x500 mcm)		4x240 (4x500 mcm)	
- Freio ou regen [mm <sup>2</sup> (AWG)]	2x185 (2x350 mcm)		2x185 (2x350 mcm)		2x185 (2x350 mcm)	
<b>Número e tamanho máximos dos cabos por fase (E3h)</b>						
- Rede elétrica ou motor [mm <sup>2</sup> (AWG)]	6x240 (6x500 mcm)		6x240 (6x500 mcm)		6x240 (6x500 mcm)	
- Freio [mm <sup>2</sup> (AWG)]	2x185 (2x350 mcm)		2x185 (2x350 mcm)		2x185 (2x350 mcm)	
- Divisão da carga ou regen [mm <sup>2</sup> (AWG)]	4x185 (4x350 mcm)		4x185 (4x350 mcm)		4x185 (4x350 mcm)	
Corrente máxima dos fusíveis da rede elétrica externos [A] <sup>(1)</sup>	800		800		800	
Perda de energia estimada a 600 V [W] <sup>(2)(3)</sup>	4763	5758	5164	6516	6480	7629
Perda de energia estimada a 690 V [W] <sup>(2)(3)</sup>	4917	5935	5329	6711	6673	7846
Eficiência <sup>(3)</sup>	0.98		0.98		0.98	
Frequência de saída [Hz]	0–590		0–590		0–590	
Desarme por superaquecimento do dissipador de calor [°C (°F)]	110 (230)		110 (230)		110 (230)	
Desarme de superaquecimento do cartão de controle [°C (°F)]	80 (176)		80 (176)		80 (176)	
Desarme por superaquecimento do cartão de potência [°C (°F)]	85 (185)		85 (185)		85 (185)	

FC 202	N450	N500	N560
Desarme por superaquecimento do cartão de potência do ventilador [°C (°F)]	85 (185)	85 (185)	85 (185)
Desarme por superaquecimento do cartão de influxo ativo [°C (°F)]	85 (185)	85 (185)	85 (185)

<sup>1</sup> Para obter valores nominais, consulte [9.7 Fusíveis](#).

<sup>2</sup> A perda de energia típica ocorre em condições normais e espera-se que esteja dentro de  $\pm 15\%$  (a tolerância está relacionada à variedade nas condições de tensão e cabo). Esses valores são baseados em uma eficiência de motor típica (linha divisória IE/IE3). Os motores com eficiência inferior contribuem para a perda de energia no conversor. Aplica-se para dimensionamento do arrefecimento do conversor. Se a frequência de chaveamento for maior do que a configuração padrão, as perdas de energia podem aumentar. Incluindo LCP e consumos de energia do cartão de controle típicos. Para obter dados de perda de energia de acordo com a EN 50598-2, consulte [www.danfoss.com/vltenergyefficiency](http://www.danfoss.com/vltenergyefficiency). As opções e a carga do cliente podem adicionar até 30 W às perdas, embora geralmente um cartão de controle totalmente carregado e as opções para os slots A e B adicionem apenas 4 W.

<sup>3</sup> Medido usando cabos de motor blindados de 5 m (16,4 pés) na carga nominal e na frequência nominal. Eficiência medida na corrente nominal. Para obter a classe de eficiência energética, consulte [9.4 Condições ambientais](#). Para perdas parciais de carga, consulte [www.danfoss.com/vltenergyefficiency](http://www.danfoss.com/vltenergyefficiency).

Tabela 48: Dados elétricos, alimentação de rede elétrica 3x525–690 V CA

FC 202	N630		N710		N800	
	SA	SN	SA	SN	SA	SN
<b>Sobrecarga alta/normal</b> Sobrecarga alta=150% ou 160% do torque por um período de 60 s. Sobrecarga normal = 110% de torque por um período de 60 s.						
Potência no eixo típica a 525 V [kW]	450	500	500	560	560	670
Potência no eixo típica a 575 V [hp]	600	650	650	750	750	950
Potência no eixo típica a 690 V [kW]	560	630	630	710	710	800
<b>Tamanho do gabinete</b>	E1h/E3h		E2h/E4h		E2h/E4h	
<b>Corrente de saída (trifásica)</b>						
Contínua (a 525 V) [A]	596	630	659	763	763	889
Intermitente (sobrecarga de 60 s) (a 525 V) [A]	894	693	989	839	1145	978
Contínua (a 575/690 V) [A]	570	630	630	730	730	850
Intermitente (sobrecarga de 60 s) (a 575/690 V) [A]	855	693	945	803	1095	935
Contínua kVA (a 525 V) [kVA]	542	573	599	694	694	808
Contínua kVA (a 575 V) [kVA]	568	627	627	727	727	847
Contínua kVA (a 690 V) [kVA]	681	753	753	872	872	1016
<b>Corrente de entrada máxima</b>						
Contínua (a 525 V) [A]	574	607	635	735	735	857
Contínua (a 575/690 V) [A]	549	607	607	704	704	819
<b>Número e tamanho máximos dos cabos por fase (E1h/E2h)</b>						
- Rede elétrica e motor sem freio [mm <sup>2</sup> (AWG)]	5x240 (5x500 mcm)		6x240 (5x500 mcm)		6x240 (5x500 mcm)	
- Rede elétrica e motor com freio [mm <sup>2</sup> (AWG)]	4x240 (4x500 mcm)		5x240 (4x500 mcm)		5x240 (4x500 mcm)	
- Freio ou regen [mm <sup>2</sup> (AWG)]	2x185 (2x350 mcm)		2x185 (2x350 mcm)		2x185 (2x350 mcm)	

FC 202	N630		N710		N800	
<b>Número e tamanho máximos dos cabos por fase (E3h/E4h)</b>						
- Rede elétrica ou motor [mm <sup>2</sup> (AWG)]	6x240 (6x500 mcm)		6x240 (6x500 mcm)		6x240 (6x500 mcm)	
- Freio [mm <sup>2</sup> (AWG)]	2x185 (2x350 mcm)		2x185 (2x350 mcm)		2x185 (2x350 mcm)	
- Divisão da carga ou regen [mm <sup>2</sup> (AWG)]	4x185 (4x350 mcm)		4x185 (4x350 mcm)		4x185 (4x350 mcm)	
Corrente máxima dos fusíveis da rede elétrica externos [A] <sup>(1)</sup>	800		1200		1200	
Perda de energia estimada a 600 V [W] <sup>(2)(3)</sup>	7624	8676	8054	9709	9661	11848
Perda de energia estimada a 690 V [W] <sup>(2)(3)</sup>	7842	8915	8357	10059	10010	12253
Eficiência <sup>(3)</sup>	0.98		0.98		0.98	
Frequência de saída [Hz]	0–590		0–590		0–590	
Desarme por superaquecimento do dissipador de calor [°C (°F)]	110 (230)		110 (230)		110 (230)	
Desarme de superaquecimento do cartão de controle [°C (°F)]	80 (176)		80 (176)		80 (176)	
Desarme por superaquecimento do cartão de potência [°C (°F)]	85 (185)		85 (185)		85 (185)	
Desarme por superaquecimento do cartão de potência do ventilador [°C (°F)]	85 (185)		85 (185)		85 (185)	
Desarme por superaquecimento do cartão de influxo ativo [°C (°F)]	85 (185)		85 (185)		85 (185)	

<sup>1</sup> Para obter valores nominais, consulte [9.7 Fusíveis](#).

<sup>2</sup> A perda de energia típica ocorre em condições normais e espera-se que esteja dentro de  $\pm 15\%$  (a tolerância está relacionada à variedade nas condições de tensão e cabo). Esses valores são baseados em uma eficiência de motor típica (linha divisória IE/IE3). Os motores com eficiência inferior contribuem para a perda de energia no conversor. Aplica-se para dimensionamento do arrefecimento do conversor. Se a frequência de chaveamento for maior do que a configuração padrão, as perdas de energia podem aumentar. Incluindo LCP e consumos de energia do cartão de controle típicos. Para obter dados de perda de energia de acordo com a EN 50598-2, consulte [www.danfoss.com/vltenergyefficiency](http://www.danfoss.com/vltenergyefficiency). As opções e a carga do cliente podem adicionar até 30 W às perdas, embora geralmente um cartão de controle totalmente carregado e as opções para os slots A e B adicionem apenas 4 W.

<sup>3</sup> Medido usando cabos de motor blindados de 5 m (16,4 pés) na carga nominal e na frequência nominal. Eficiência medida na corrente nominal. Para obter a classe de eficiência energética, consulte [9.4 Condições ambientais](#). Para perdas parciais de carga, consulte [www.danfoss.com/vltenergyefficiency](http://www.danfoss.com/vltenergyefficiency).

## 9.2 Alimentação de rede elétrica

A unidade é adequada para uso em um circuito capaz de fornecer, no máximo, 100 kA de corrente de curto-circuito (SCCR) a 480/600 V.

Terminais de alimentação	L1, L2, L3
Tensão de alimentação <sup>(1)</sup>	380–480/500 V $\pm 10\%$ , 525–690 V $\pm 10\%$
Frequência de alimentação	50/60 Hz $\pm 5\%$
Desbalanceamento máximo temporário entre as fases da rede elétrica	3,0% da tensão de alimentação nominal <sup>(2)</sup>
Fator de potência real ( $\lambda$ )	$\geq 0,9$ nominal com carga nominal
Fator de potência de deslocamento ( $\cos \Phi$ )	Unidade próxima ( $> 0,98$ )
Chaveamento na alimentação de entrada L1, L2 e L3 (energizações)	Máximo de 1 vez/2 minutos

Ambiente de acordo com a EN 60664-1

Categoria de sobretensão III/ grau de poluição 2

<sup>1</sup> Baixa tensão/queda da rede elétrica: Durante uma tensão de rede baixa ou uma queda da rede elétrica, o conversor continua até a tensão do barramento CC cair abaixo do nível mínimo de parada, o que corresponde normalmente a 15% abaixo da tensão de alimentação nominal mais baixa do conversor. Não se pode esperar a energização e o torque total com uma tensão de rede inferior a 10% abaixo da tensão de alimentação nominal mais baixa do conversor.

<sup>2</sup> Cálculos baseados em UL/IEC 61800-3.

## 9.3 Características de saída do motor e torque

### 9.3.1 Características do Torque

O tempo de resposta do torque depende da aplicação e da carga, mas, como regra, a etapa de torque de 0 até a referência é de 4-5 vezes o tempo de subida do torque.

Características de torque (NO)

Torque de partida (torque constante)	Máximo de 110% por 60 s, uma vez em 10 minutos. <sup>(1)</sup>
Torque de sobrecarga (torque constante)	Máximo de 110% por 60 s, uma vez em 10 minutos. <sup>(1)</sup>

<sup>1</sup> Porcentagem em relação à corrente nominal do conversor.

Características de torque (HO)

Torque de partida (torque constante)	Máximo de 150/160% por 60 s, uma vez em 10 minutos. <sup>(1)</sup>
Torque de partida (torque constante)	Máximo de 150/160% por 60 s, uma vez em 10 minutos. <sup>(1)</sup>

<sup>1</sup> Porcentagem em relação à corrente nominal do conversor.

Tempo de subida do torque em FLUX (para 5 kHz fsw)	1 ms
Tempo de subida do torque em VVC+ (independente de fsw)	10 ms

## 9.4 Condições ambientais

Gabinete	IP20/Chassi, IP21/Tipo 1, IP54/Tipo 12
Teste de vibração (padrão/reforçado)	0,7 g/1,0 g
Umidade relativa	5 a 95% (IEC 721-3-3; Classe 3K3 (sem condensação) durante a operação)
Ambiente agressivo (IEC 60068-2-43) H <sub>2</sub> S teste	Classe Kd
Gases agressivos (IEC 60721-3-3)	Classe 3C3
Método de teste de acordo com IEC 60068-2-43	H2S (10 dias)
Temperatura ambiente (no modo de chaveamento 60 AVM)	
- com derating	Máximo 55 °C (131 °F) <sup>(1)</sup>
- com corrente de saída total contínua do FC (HO)	Máximo 50 °C (122 °F) <sup>(1)</sup>
- com corrente de saída total contínua do FC (NO)	Máximo 45 °C (113 °F) <sup>(1)</sup>
Temperatura ambiente mínima, durante operação plena	0 °C (32 °F)
Temperatura ambiente mínima em reduzido desempenho de velocidade	-10 °C (14 °F)
Temperatura durante a armazenagem/transporte	-25 a +65/70 °C (-13 a +149/158 °F)
Altitude máxima acima do nível do mar, sem derating	de 1.000 m (3.280 pés)
Altitude máxima acima do nível do mar, sem derating	3.000 m (9.842 pés)
Normas de EMC, Emissão	IEC/EN 61800-3
Normas de EMC, Imunidade	IEC/EN 61800-3

Classe de eficiência energética IE2<sup>(2)</sup>

<sup>1</sup> Para obter mais informações, consulte a seção Derating no Guia de Design.

<sup>2</sup> Determinado de acordo com IEC 61800-9-2 (EN 50598-2) em:

- Carga nominal.
- 90% frequência nominal.
- Configuração de fábrica da frequência de chaveamento.
- Configuração de fábrica do padrão de chaveamento.

## 9.5 Especificações de cabo

Comprimento de cabo de motor máximo, blindado	150 m (492 pés)
Comprimento de cabo de motor máximo, não blindado	300 m (984 pés)
Seção transversal máxima para terminais de controle, fio rígido	1,5 mm <sup>2</sup> /16 AWG
Seção transversal máxima para terminais de controle, cabo flexível	1 mm <sup>2</sup> /18 AWG
Seção transversal máxima para terminais de controle, cabo com núcleo embutido	0,5 mm <sup>2</sup> /20 AWG
Seção transversal máxima para terminais de controle	0,25 mm <sup>2</sup> /24 AWG

## 9.6 Entrada/saída de controle e dados de controle

### 9.6.1 Entradas Digitais

Todas as entradas digitais são isoladas galvanicamente da tensão de alimentação (PELV) e de outros terminais de alta tensão.

Entradas digitais programáveis	4 (6)
Número do terminal <sup>(1)</sup>	18, 19, 27, 29, 32, 33
Lógica	PNP ou NPN
Nível de tensão	0–24 V CC
Nível de tensão, lógica 0 PNP	<5 V CC
Nível de tensão, lógica 1, PNP	>10 V CC
Nível de tensão, lógica 0 NPN	>19 V CC
Nível de tensão, lógica 1 NPN	<14 V CC
Tensão máxima na entrada	28 V CC
Faixa de frequência de pulso	0–110 kHz
Resistência de entrada, R <sub>i</sub>	Aproximadamente 4 kΩ

<sup>1</sup> Os terminais 27 e 29 podem ser programados como saída.

### 9.6.2 Terminal 37 do STO

Nível de tensão	0–24 V CC
Nível de tensão, lógica 0 PNP	<4 V CC
Nível de tensão, lógica 1 PNP	>20 V CC
Tensão máxima na entrada	28 V CC
Típica corrente de entrada a 24 V	50 mA rms
Típica corrente de entrada a 20 V	60 mA rms
Capacitância de entrada	400 nF

Todas as entradas digitais são isoladas galvanicamente da tensão de alimentação (PELV) e de outros terminais de alta tensão.

Para obter mais informações sobre o terminal 37 e Safe Torque Off, consulte o Guia de Operação do VLT®FC Series- Safe Torque Off.

Ao usar um contator com uma bobina CC interna juntamente com STO, é importante fazer um retorno para a corrente da bobina ao desligar. O caminho de retorno pode ser criado usando um diodo de roda livre (ou, alternativamente, um MOV de 30 V ou 50 V para um tempo de resposta mais rápido) através da bobina. Os contatores típicos podem ser adquiridos com esse diodo.

### 9.6.3 Entradas Analógicas

Número de entradas analógicas	2
Número do terminal	53 (201), 54 (202)
Modos	Tensão ou corrente
Seleção do modo	Interruptor A53 (S201) e interruptor A54 (S202)
Modo de tensão	Interruptor A53 (S201)/A54 (S202) = OFF (U)
Nível de tensão	-10 V a +10 V (escalonável)
Resistência de entrada, $R_i$	Aproximadamente 10 k $\Omega$
Tensão máxima	$\pm 20$ V
Modo de corrente	Interruptor A53 (S201)/A54 (S202) = ON (I)
Nível de corrente	0/4 a 20 mA (escalonável)
Resistência de entrada, $R_i$	Aproximadamente 200 $\Omega$
Corrente máxima	30 mA
Resolução das entradas analógicas	10 bits (+ sinal)
Precisão das entradas analógicas	Erro máx. 0,5% do fundo de escala
Largura de banda	100 Hz

As entradas analógicas são isoladas galvanicamente da tensão de alimentação (PELV) e de outros terminais de alta tensão.

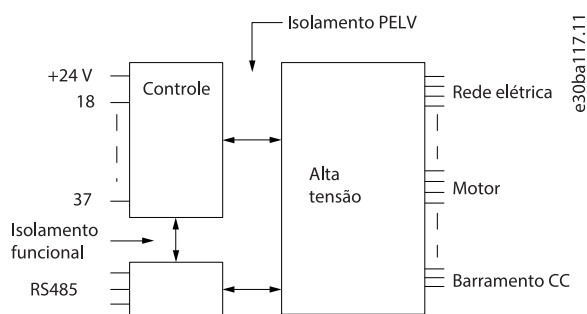


Ilustração 52: Isolamento PELV

### 9.6.4 Entrada de pulso/encoder

Entradas do pulso/encoder programáveis	2/1
Número do terminal (pulso)	29 <sup>(1)</sup> , 33
Número do terminal (encoder)	32, 33 <sup>(2)</sup>
Frequência máxima nos terminais 29, 32, 33	110 kHz (acionado por Push-pull)
Frequência máxima nos terminais 29, 32, 33	5 kHz (coletor aberto)
Frequência máxima nos terminais 29, 32, 33	4 Hz
Nível de tensão	Consulte <i>Entradas digitais</i> .
Tensão máxima na entrada	28 V CC
Resistência de entrada, $R_i$	Aproximadamente 4 k $\Omega$
Precisão da entrada de pulso (0,1–1 kHz)	Erro máximo: 0,1% do fundo de escala
Precisão da entrada do encoder (1–11 kHz)	Erro máximo: 0,05% do fundo de escala

<sup>1</sup> FC 302 somente.

<sup>2</sup> Entradas do encoder: 32=A e 33=B.



### 9.6.5 Saída analógica

Número de saídas programáveis	1
Número do terminal	42
Faixa atual na saída analógica	0/4 a 20 mA
Carga máxima GND - saída analógica menor que	500 Ω
Precisão na saída analógica	Erro máximo: 0,8% do fundo de escala
Resolução da saída analógica	8 bits

A saída analógica está isolada galvanicamente da tensão de alimentação (PELV) e de outros terminais de alta tensão.

### 9.6.6 Cartão de Controle, Comunicação Serial RS485

Número do terminal	68 (P, TX+, RX+), 69 (N, TX-, RX-)
Número do terminal 61	Ponto comum dos terminais 68 e 69

O circuito de comunicação serial RS485 é isolado galvanicamente da tensão de alimentação (PELV).

### 9.6.7 Saídas digitais

Saídas digitais/de pulso programáveis	2
Número do terminal <sup>(1)</sup>	27, 29
Nível de tensão na saída de frequência/digital	0–24 V
Corrente de saída máxima (dissipador ou fonte)	40 mA
Carga máxima na saída de frequência	1 kΩ
Carga capacitiva máxima na saída de frequência	10 nF
Frequência de saída mínima na saída de frequência	0 Hz
Frequência de saída máxima na saída de frequência	32 kHz
Precisão da saída de frequência	Erro máximo: 0,1% do fundo de escala
Resolução das saídas de frequência	12 bits

<sup>1</sup> Os terminais 27 e 29 podem também ser programados como entrada.

A saída digital está isolada galvanicamente da tensão de alimentação (PELV) e de outros terminais de alta tensão.

### 9.6.8 Cartão de controle, Saída 24 V CC

Número do terminal	12, 13
Carga máxima	200 mA

A fonte de alimentação de 24 V CC está isolada galvanicamente da tensão de alimentação (PELV), mas está no mesmo potencial das entradas e saídas digital e analógica.

### 9.6.9 Saídas do relé

Saídas de relé programáveis	2
Seção transversal de fio máxima para terminais de relé	2,5 mm <sup>2</sup> (12 AWG)
Seção transversal de fio mínima para terminais de relé	0,2 mm <sup>2</sup> (30 AWG)
Comprimento do fio desencapado	8 mm (0,3 pol.).
<b>Relé 01 número do terminal</b>	1–3 (freio ativado), 1–2 (freio desativado)
Carga do terminal máxima (AC-1) <sup>(1)</sup> em 1–2 (NA) (Carga resistiva) <sup>(2)</sup> <sub>(3)</sub>	400 V CA, 2 A
Carga do terminal máxima (CA-15) <sup>(1)</sup> 1–2 (NA) (carga indutiva a $\cos\phi$ 0,4)	240 V CA, 0,2 A
Carga do terminal máxima (CC-1) <sup>(1)</sup> em 1–2 (NA) (Carga resistiva)	80 V CC, 2 A
Carga do terminal máxima (CC-13) <sup>(1)</sup> em 1–2 (NA) (Carga indutiva)	24 V CC, 0,1 A

Carga do terminal máxima (CA-1) <sup>(1)</sup> em 1–3 (NF) (Carga resistiva)	240 V CA, 2 A
Carga do terminal máxima (CA-15) <sup>(1)</sup> 1–3 (NF) (Carga indutiva a $\cos\phi$ 0,4)	240 V CA, 0,2 A
Carga do terminal máxima (CC-1) <sup>(1)</sup> em 1–3 (NF) (Carga resistiva)	50 V CC, 2 A
Carga do terminal máxima (CC-13) <sup>(1)</sup> em 1–3 (NF) (Carga indutiva)	24 V CC, 0,1 A
Carga mínima do terminal em 1–3 (NF), 1–2 (NA)	24 V CC 10 mA, 24 V CA 2 mA
Ambiente de acordo com a EN 60664-1	Categoria de sobretensão III/ grau de poluição 2
<b>Relé 02 número do terminal</b>	4–6 (freio ativado), 4–5 (freio desativado)
Carga do terminal máxima (CA-1) <sup>(1)</sup> em 4–5 (NA) (Carga resistiva) <sup>(2)</sup> <sub>(3)</sub>	400 V CA, 2 A
Carga do terminal máxima (CA-15) <sup>(1)</sup> 4–5 (NA) (carga indutiva a $\cos\phi$ 0,4)	240 V CA, 0,2 A
Carga do terminal máxima (CC-1) <sup>(1)</sup> em 4–5 (NA) (carga resistiva)	80 V CC, 2 A
Carga do terminal máxima (CC-13) <sup>(1)</sup> em 4–5 (NA) (carga indutiva)	24 V CC, 0,1 A
Carga do terminal máxima (CA-1) <sup>(1)</sup> em 4–6 (NF) (carga resistiva)	240 V CA, 2 A
Carga do terminal máxima (CA-15) <sup>(1)</sup> 4–6 (NF) (carga indutiva a $\cos\phi$ 0,4)	240 V CA, 0,2 A
Carga do terminal máxima (CC-1) <sup>(1)</sup> em 4–6 (NF) (Carga resistiva)	50 V CC, 2 A
Carga do terminal máxima (CC-13) <sup>(1)</sup> em 4–6 (NF) (carga indutiva)	24 V CC, 0,1 A
Carga mínima do terminal em 4-6 (NF), 4-5 (NA)	24 V CC 10 mA, 24 V CA 2 mA
Ambiente de acordo com a EN 60664-1	Categoria de sobretensão III/ grau de poluição 2

<sup>1</sup> IEC 60947 partes 4 e 5.

<sup>2</sup> Categoria de sobretensão II

<sup>3</sup> UL aplicações 300 V CA 2 A.

Os contatos do relé são isolados galvanicamente do resto do circuito, por isolamento reforçado (PELV).

### 9.6.10 Cartão de controle, saída +10 V CC

Número do terminal	50
Tensão de saída	10,5 V $\pm$ 0,5 V
Carga máxima	25 mA

A alimentação de 10 V CC está isolada galvanicamente da tensão de alimentação (PELV) e de outros terminais de alta tensão.

### 9.6.11 Características de Controle

Resolução da frequência de saída de 0 a 1.000 Hz	$\pm$ 0,003 Hz
Tempo de resposta do sistema (terminais 18, 19, 27, 29, 32, 33)	$\leq$ 2 ms
Faixa de controle da velocidade (malha aberta)	1:100 da velocidade síncrona
Precisão da velocidade (malha aberta)	30–4000 RPM: Erro $\pm$ 8 RPM

Todas as características de controle são baseadas em um motor assíncrono de 4 polos.

### 9.6.12 Desempenho do Cartão de Controle

Intervalo de varredura	5 ms
------------------------	------

### 9.6.13 Cartão de Controle, USB Comunicação Serial

Padrão USB	1.1 (velocidade total) <sup>(1)</sup>
------------	---------------------------------------

Plugue USB

Plugue USB tipo B<sup>(2)(3)</sup>

<sup>1</sup> A conexão ao PC é realizada através de um cabo USB host/dispositivo padrão.

<sup>2</sup> A conexão USB é isolada galvanicamente da tensão de alimentação (PELV) e de outros terminais de alta tensão.

<sup>3</sup> A conexão USB não é galvanicamente isolada do terra. Use somente laptop/PC isolado como conexão ao conector USB no conversor ou um conversor/cabo USB isolado.

## 9.7 Fusíveis

Os fusíveis instalados no lado da fonte garantem que, se ocorrer uma falha no componente (primeira falha) dentro do conversor, qualquer dano potencial seja contido dentro do gabinete do conversor. Para garantir a conformidade com a norma EN 50178, use fusíveis Bussmann idênticos como substitutos. Consulte [Tabela 49](#).

### A V I S O

#### CONFORMIDADE COM IEC 60364 (CE) E NEC 2009 (UL)

Os conversores sem fusíveis no lado da fonte não atendem aos padrões de instalação em conformidade com IEC 60364 (CE) e NEC 2009 (UL).

- Instale os fusíveis especificados no lado da fonte da instalação.

Tabela 49: Opcionais de fusível

Tensão de entrada (V)	Modelo	Número da peça Bussmann
380–480	N355–N400	170M6014
380–480	N450–N560	170M7309
525–690	Todos	170M7342

Os fusíveis listados em [Tabela 49](#) são adequados para uso em um circuito capaz de fornecer 100.000 A<sub>rms</sub> (simétrico), dependendo das características nominais de tensão do conversor. Com o fusível adequado, as características nominais da corrente de curto-circuito do conversor (SCCR) são de 100.000 A<sub>rms</sub>. Os conversores E1h e E2h são fornecidos com fusível interno para atender à SCCR de 100 kA. Os conversores E3h e E4h devem ser fornecidos com fusíveis tipo aR para estarem em conformidade com a SCCR de 100 kA.

### A V I S O

#### REQUISITOS DA CHAVE DE DESCONEXÃO SCCR

Todas as unidades encomendadas e fornecidas com chave de desconexão instalada de fábrica exigem um circuito de derivação classe L com fusíveis para atender o SCCR de 100 kA do conversor.

- Se for usado um disjuntor, as características nominais de SCCR são de 42 kA. A tensão de entrada e o valor nominal da potência do conversor determinam o fusível Classe L específico. A tensão de entrada e o valor nominal da potência são encontrados na plaqueta de identificação do produto.

Tabela 50: Requisitos da chave de desconexão SCCR

Tensão de entrada (V)	Modelo	Características nominais de curto-circuito (A)	Proteção necessária
380–480	N355–N450	42000	Disjuntor
		100000	Fusível de classe L, 800 A
380–480	N500–N560	42000	Disjuntor
		100000	Fusível de classe A, 1200 A
525–690	N450–N630	42000	Disjuntor
		100000	Fusível de classe L, 800 A
525–690	N710–N800	42000	Disjuntor

Tensão de entrada (V)	Modelo	Características nominais de curto-circuito (A)	Proteção necessária
		100000	Fusível de classe A, 1200 A

## 9.8 Dimensões do gabinete

### 9.8.1 Dimensões externas do E1h

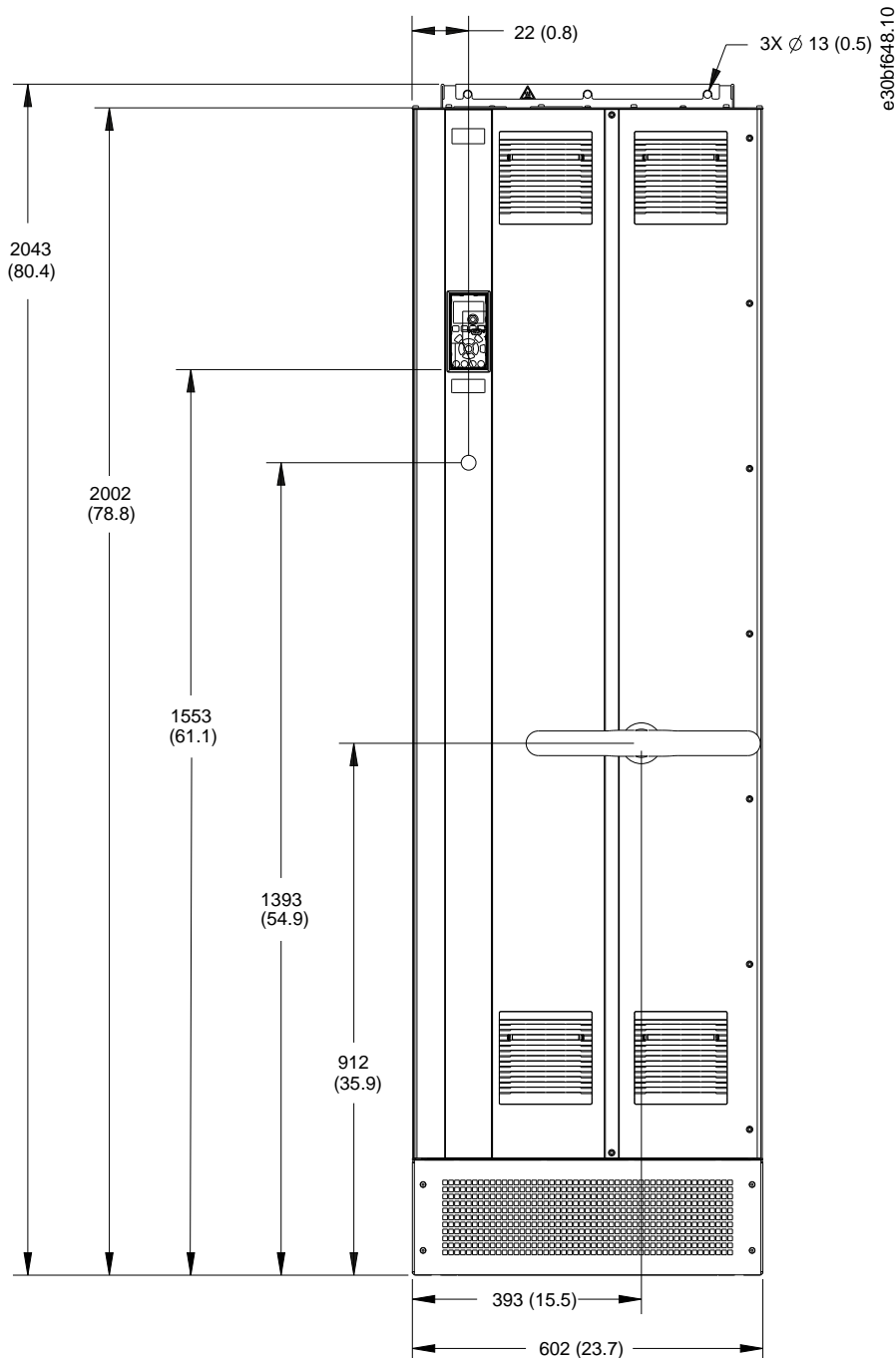


Ilustração 53: Vista frontal do E1h

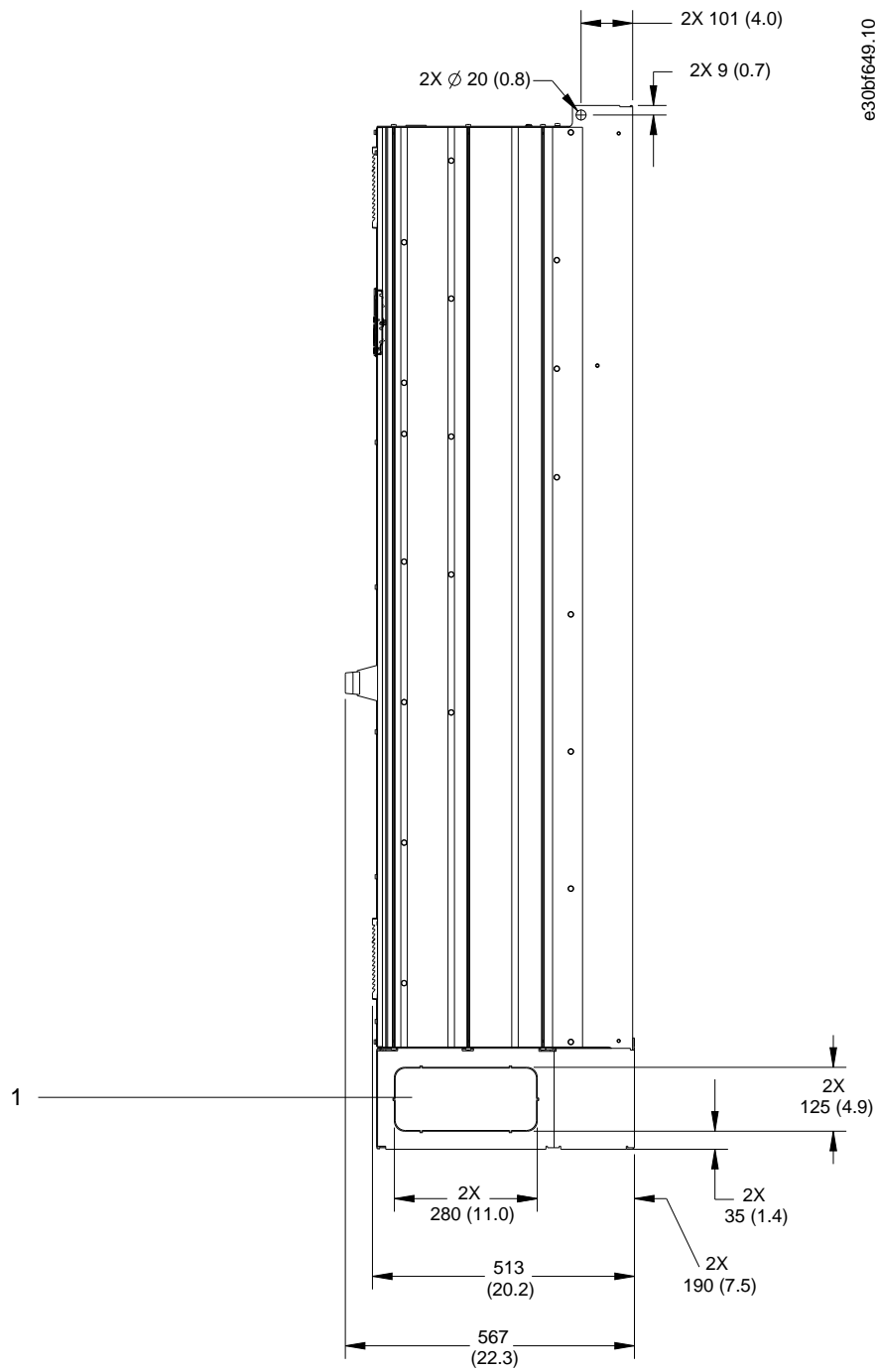


Ilustração 54: Vista lateral do E1h

1	Painel protetor
---	-----------------

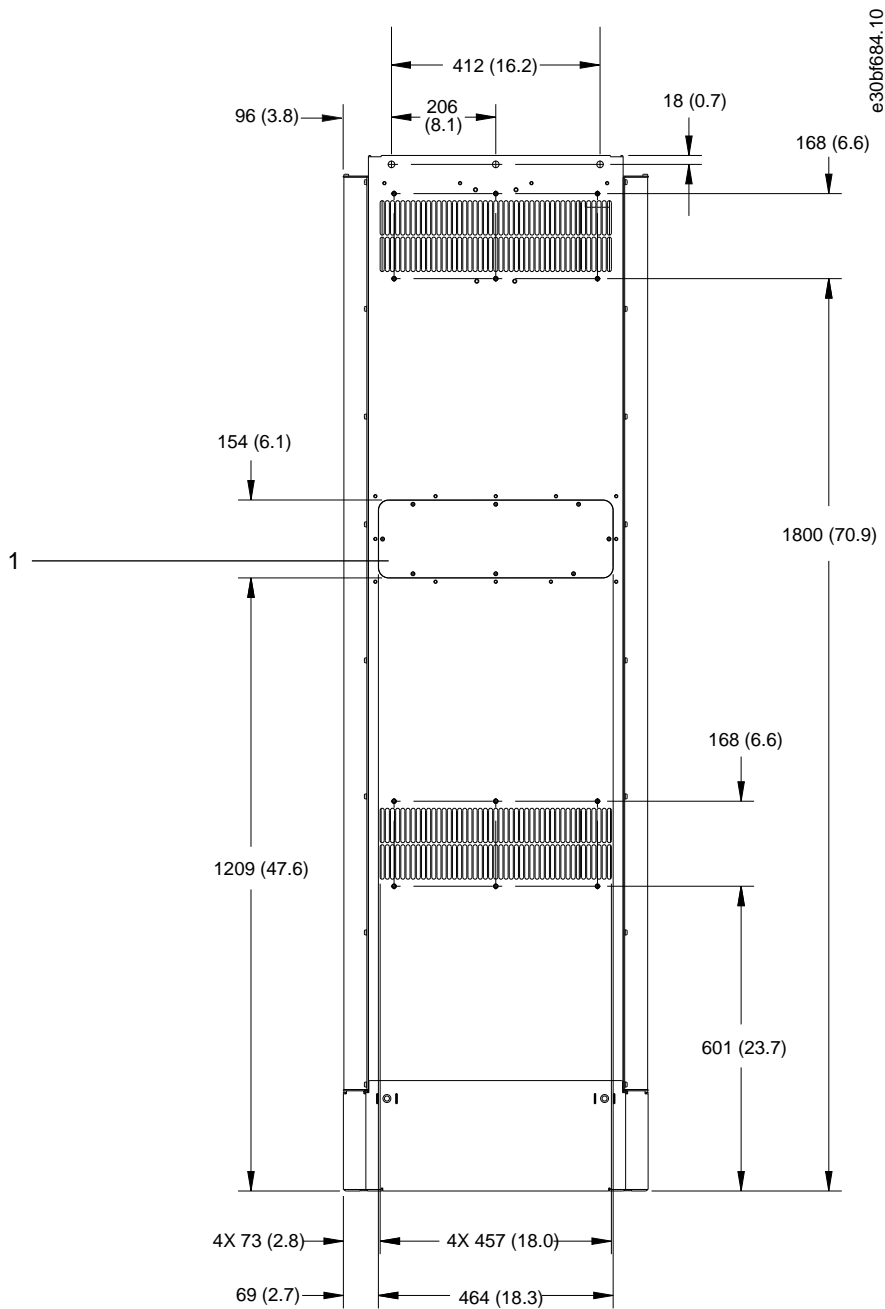


Ilustração 55: Vista traseira do E1h

1	Painel de acesso ao dissipador de calor (opcional)
---	--

e30bf65 1.10

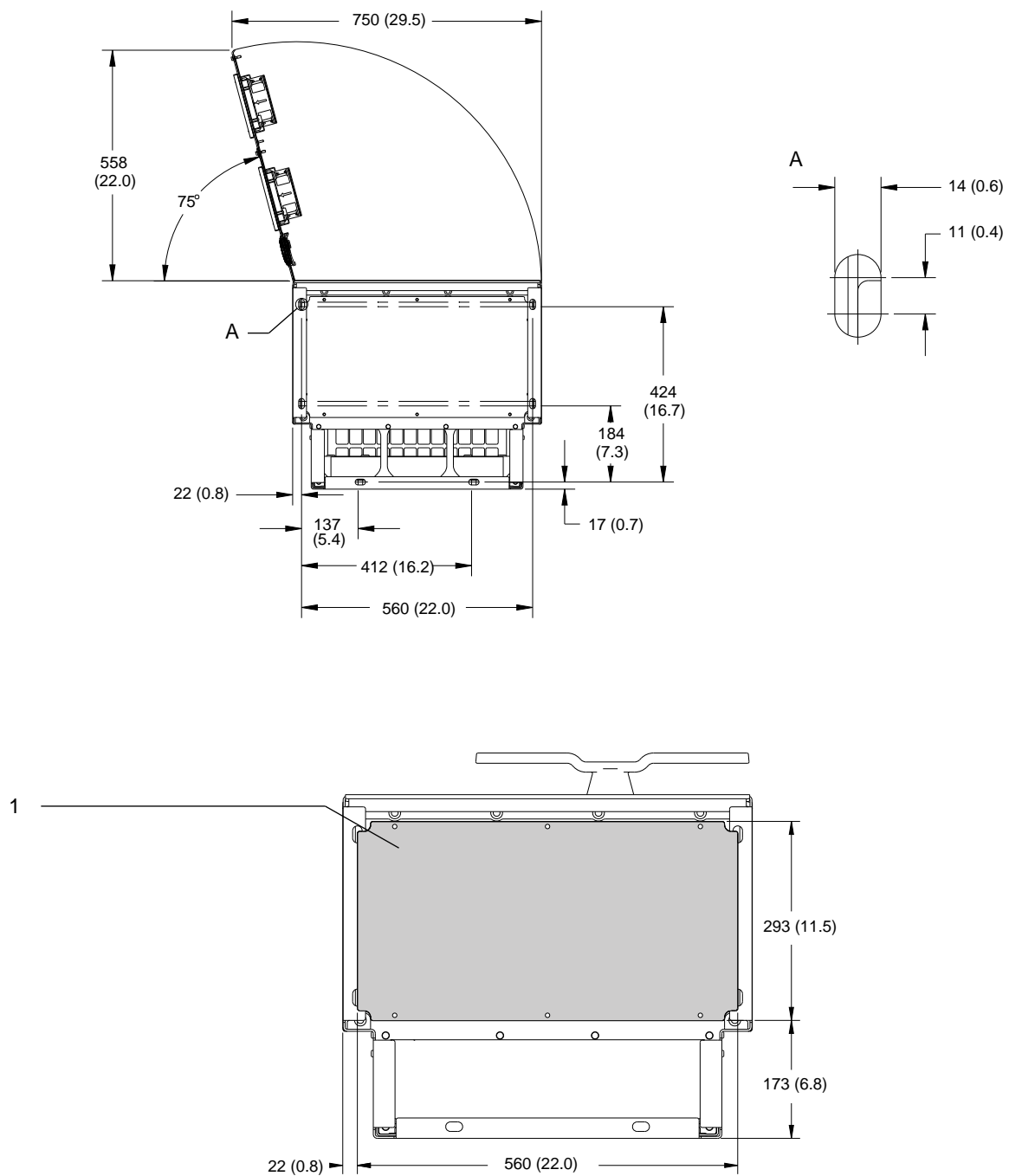


Ilustração 56: Dimensões da folga da porta e da placa de entrada de cabos do E1h

1	Placa de entrada de cabos
---	---------------------------

9.8.2 Dimensões externas do E2h

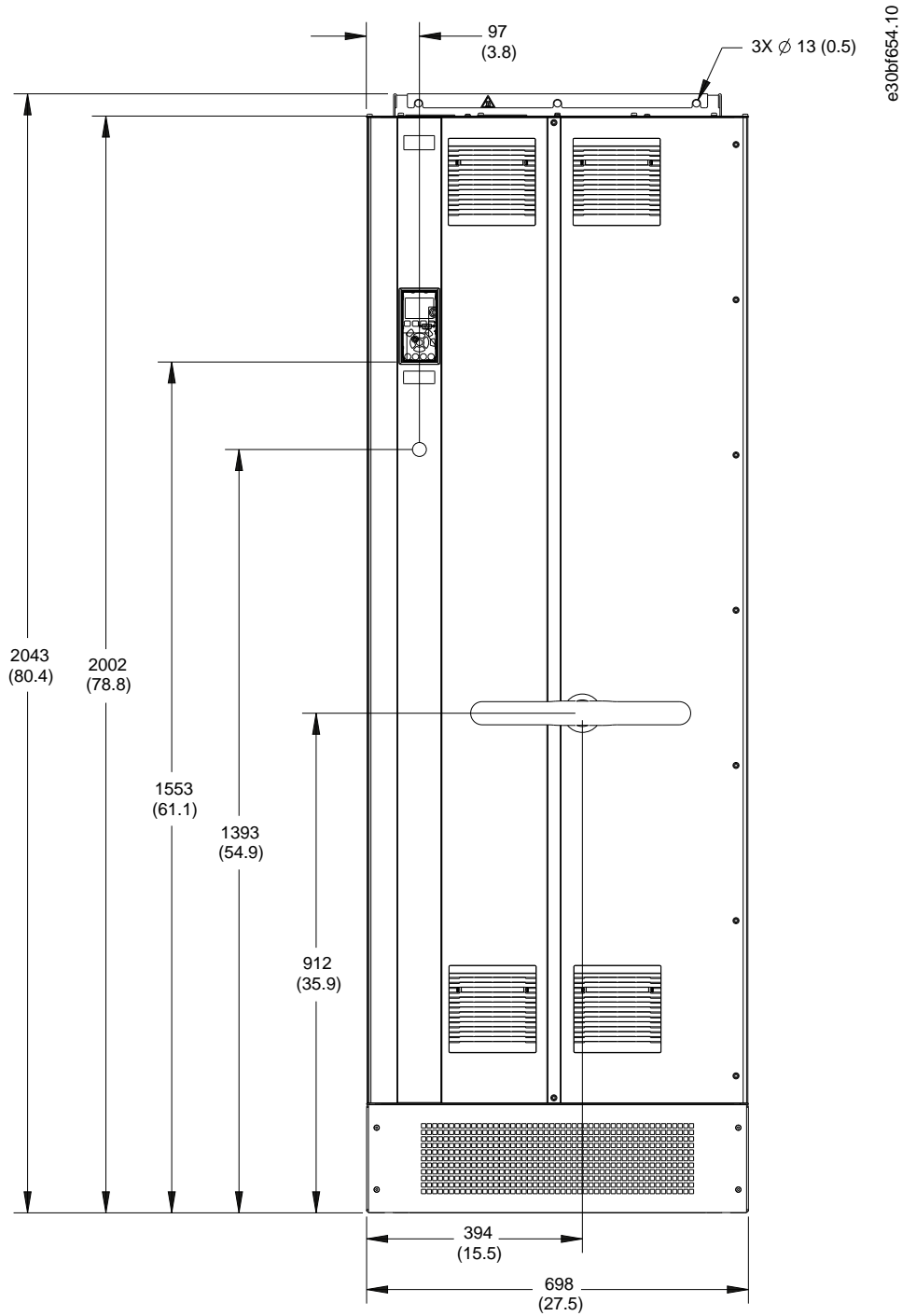
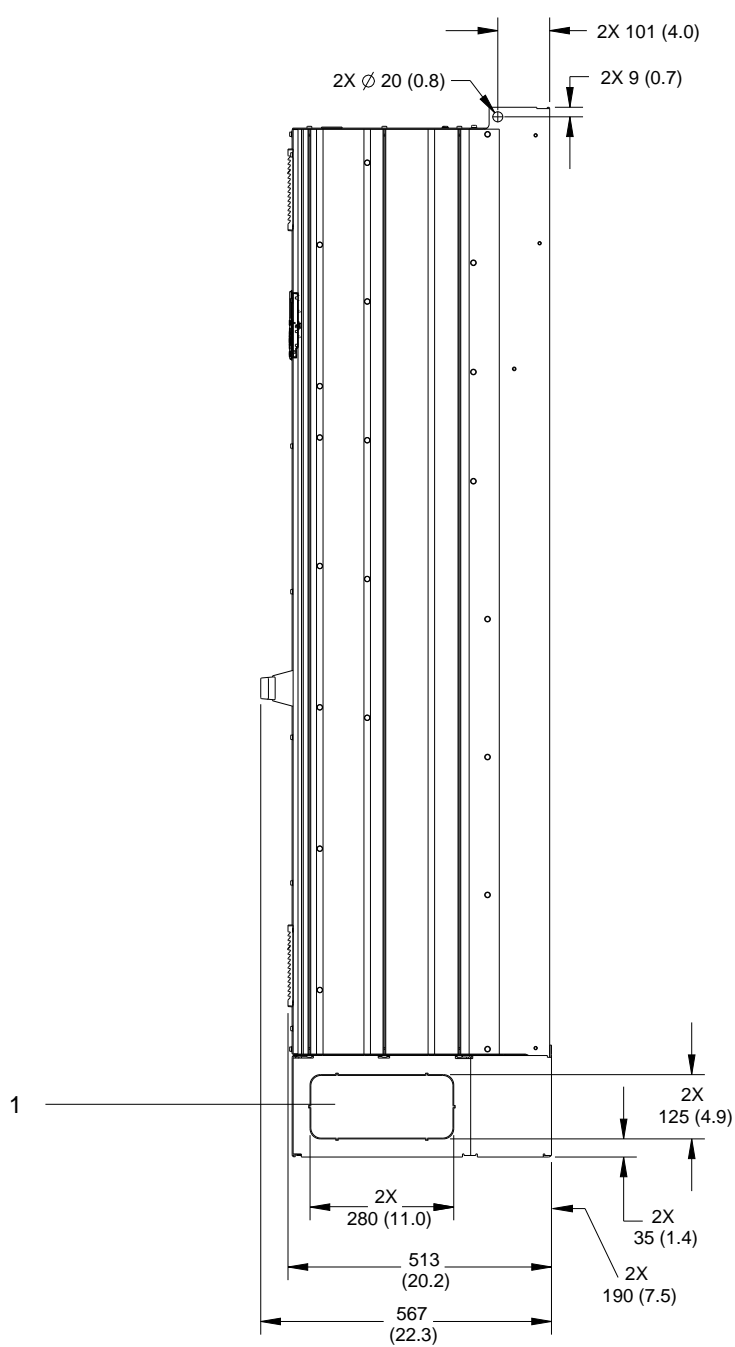


Ilustração 57: Vista frontal do E2h





e30bf653.10

Ilustração 58: Vista lateral do E2h

1	Painel protetor
---	-----------------

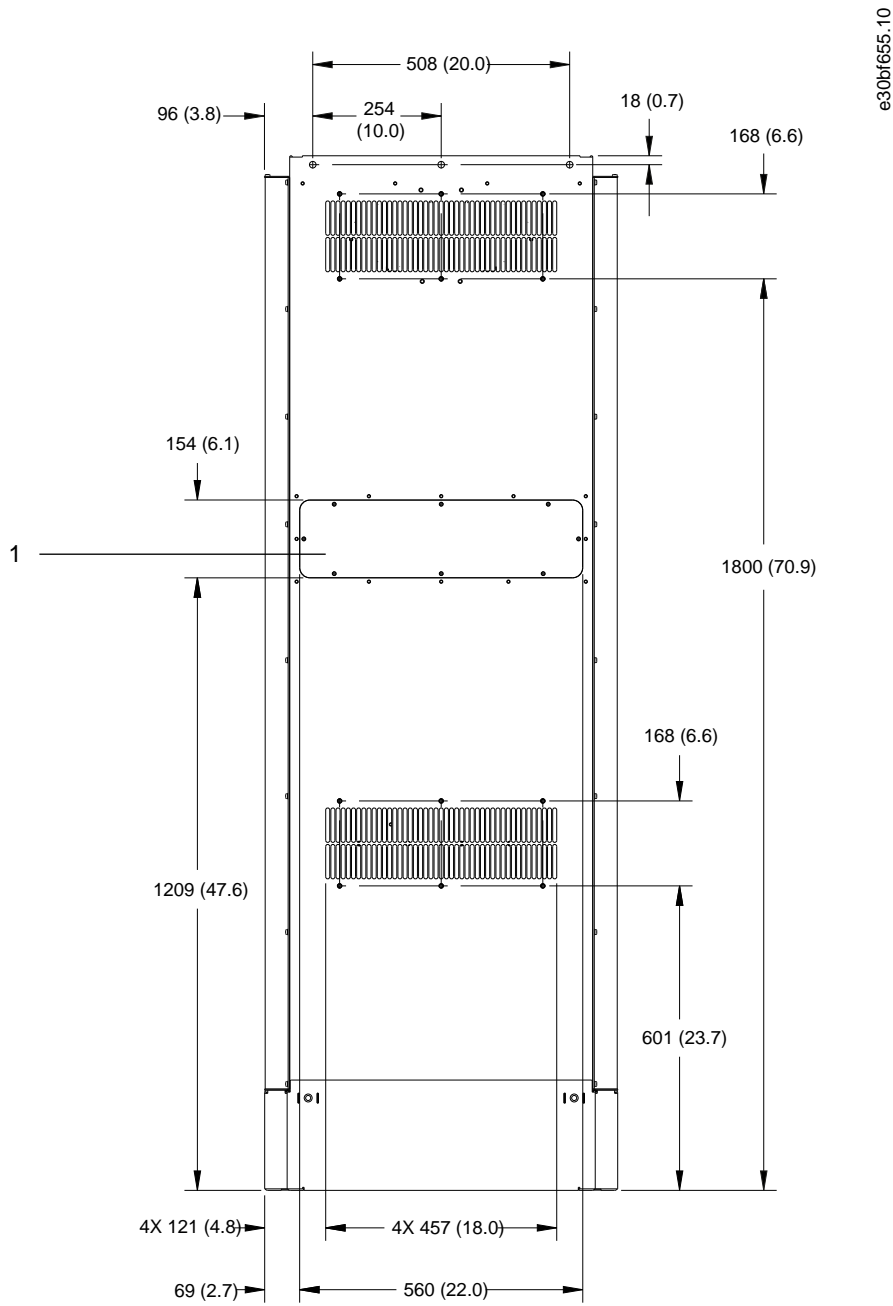


Ilustração 59: Vista traseira do E2h

1 Painel de acesso ao dissipador de calor (opcional)

e30bf652.10

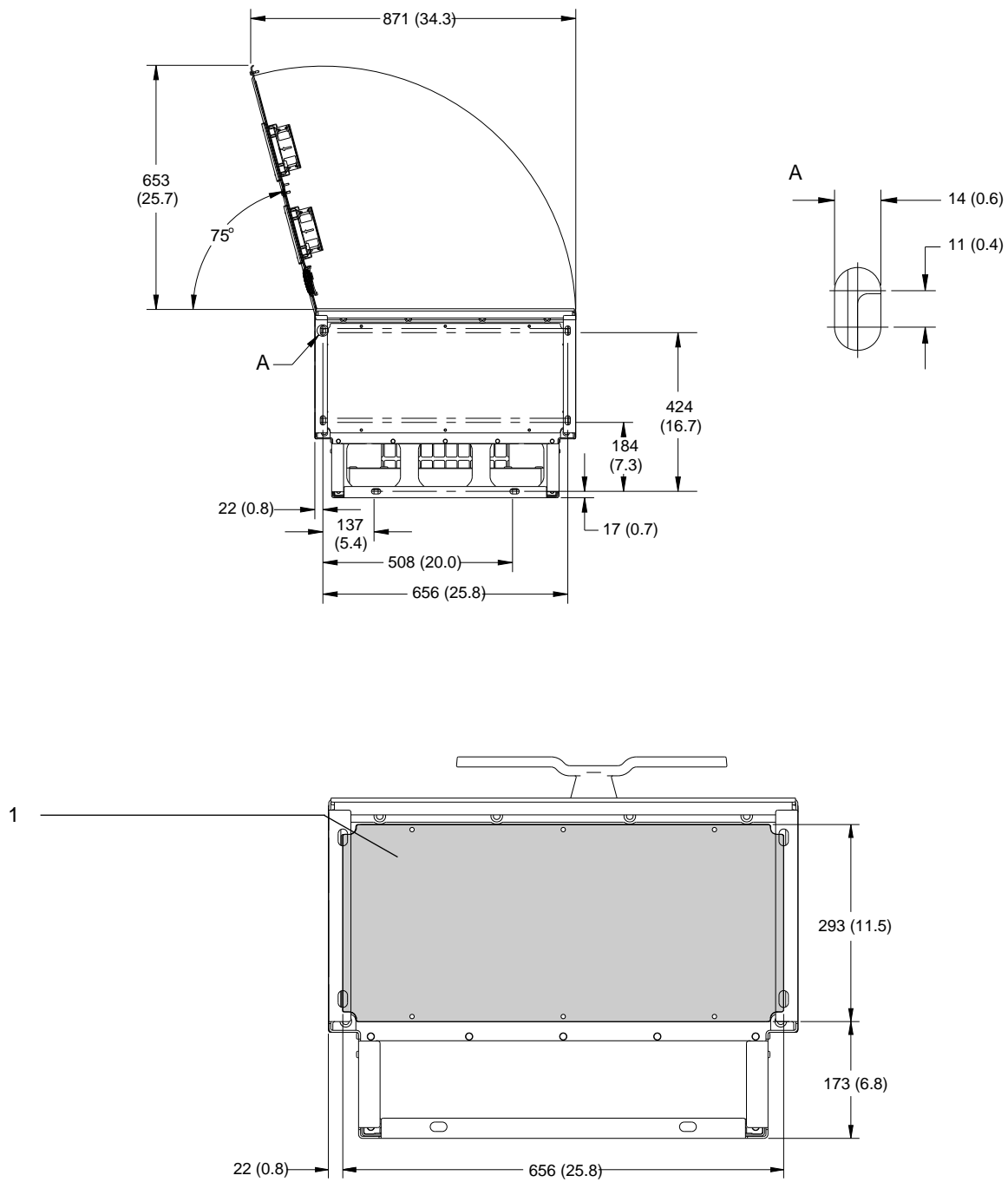


Ilustração 60: Dimensões da folga da porta e da placa de entrada de cabos do E2h

1	Placa de entrada de cabos
---	---------------------------

### 9.8.3 Dimensões externas do E3h

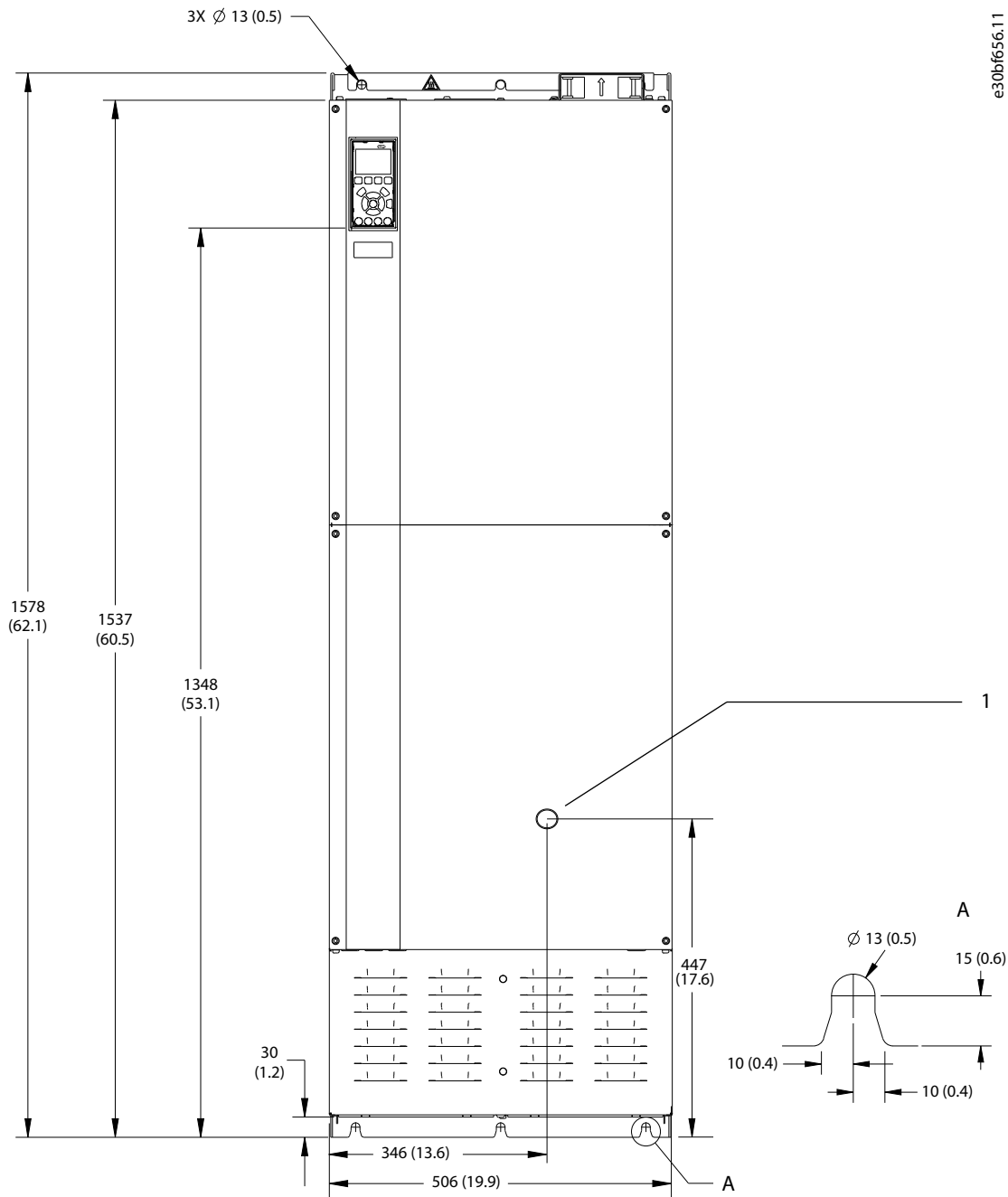
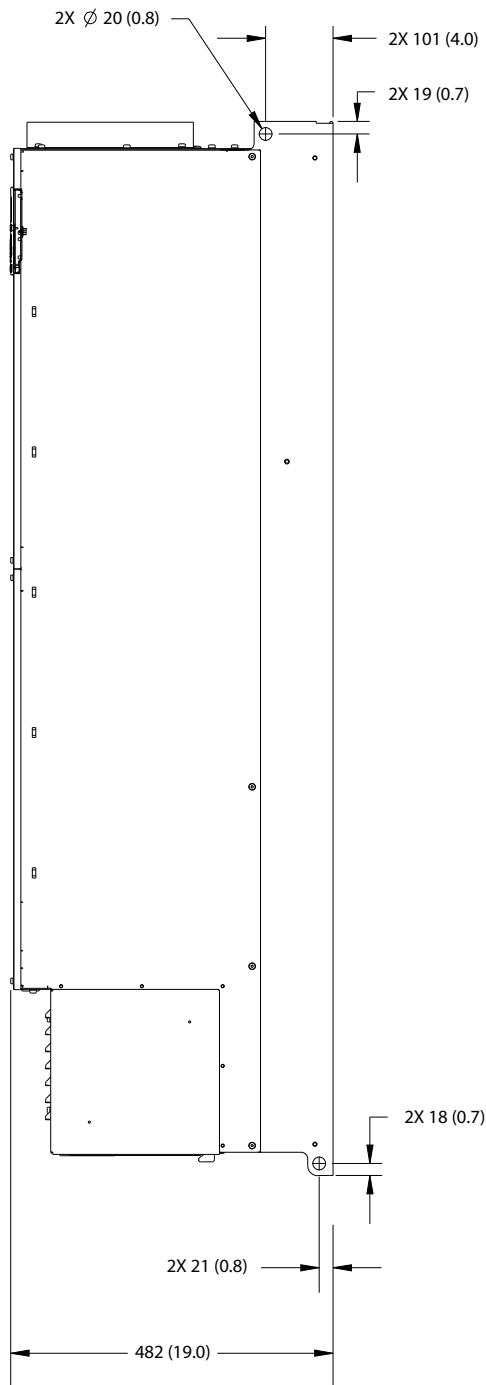


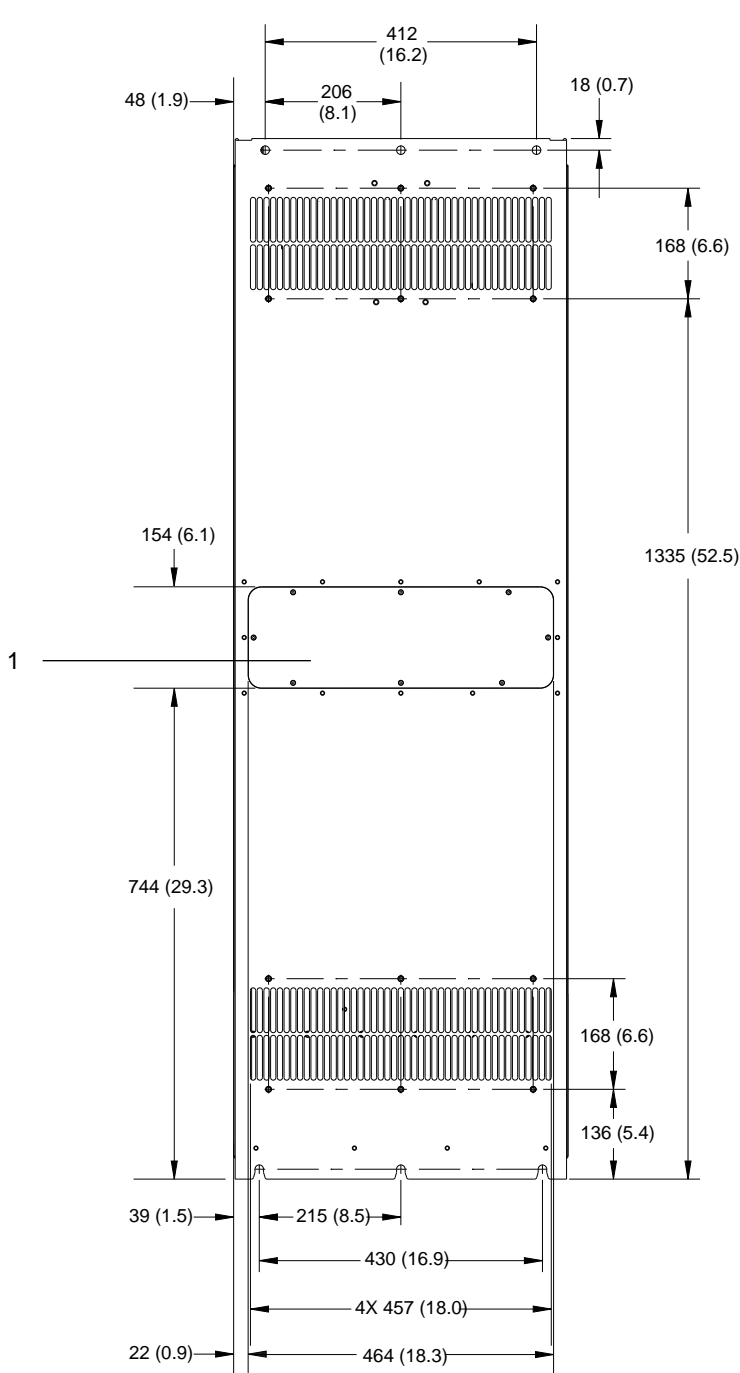
Ilustração 61: Vista frontal do E3h

1 Somente opcional de desconexão



e30bf658.10

Ilustração 62: Vista lateral do E3h



e30bf657.10

Ilustração 63: Vista traseira do E3h

1	Painel de acesso ao dissipador de calor (opcional)
---	--

e30bf659.10

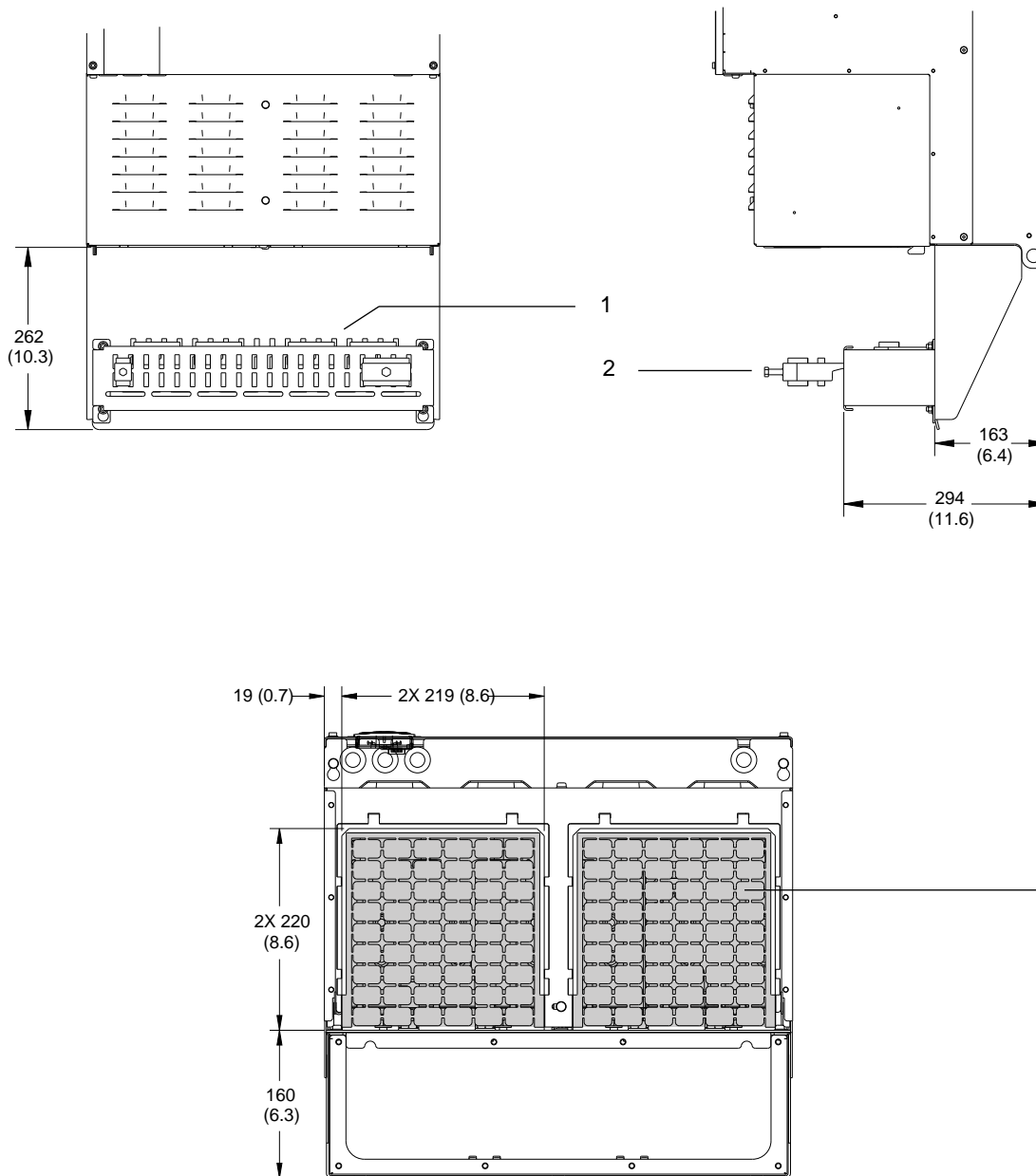


Ilustração 64: Terminação de blindagem de RFI e dimensões da placa de entrada de cabos do E3h

1	Terminação de blindagem de RFI (padrão com op- cional de RFI)	3	Placa de entrada de cabos
2	Cabo/braçadeira de EMC		

9.8.4 Dimensões externas do E4h

e30bf664.11

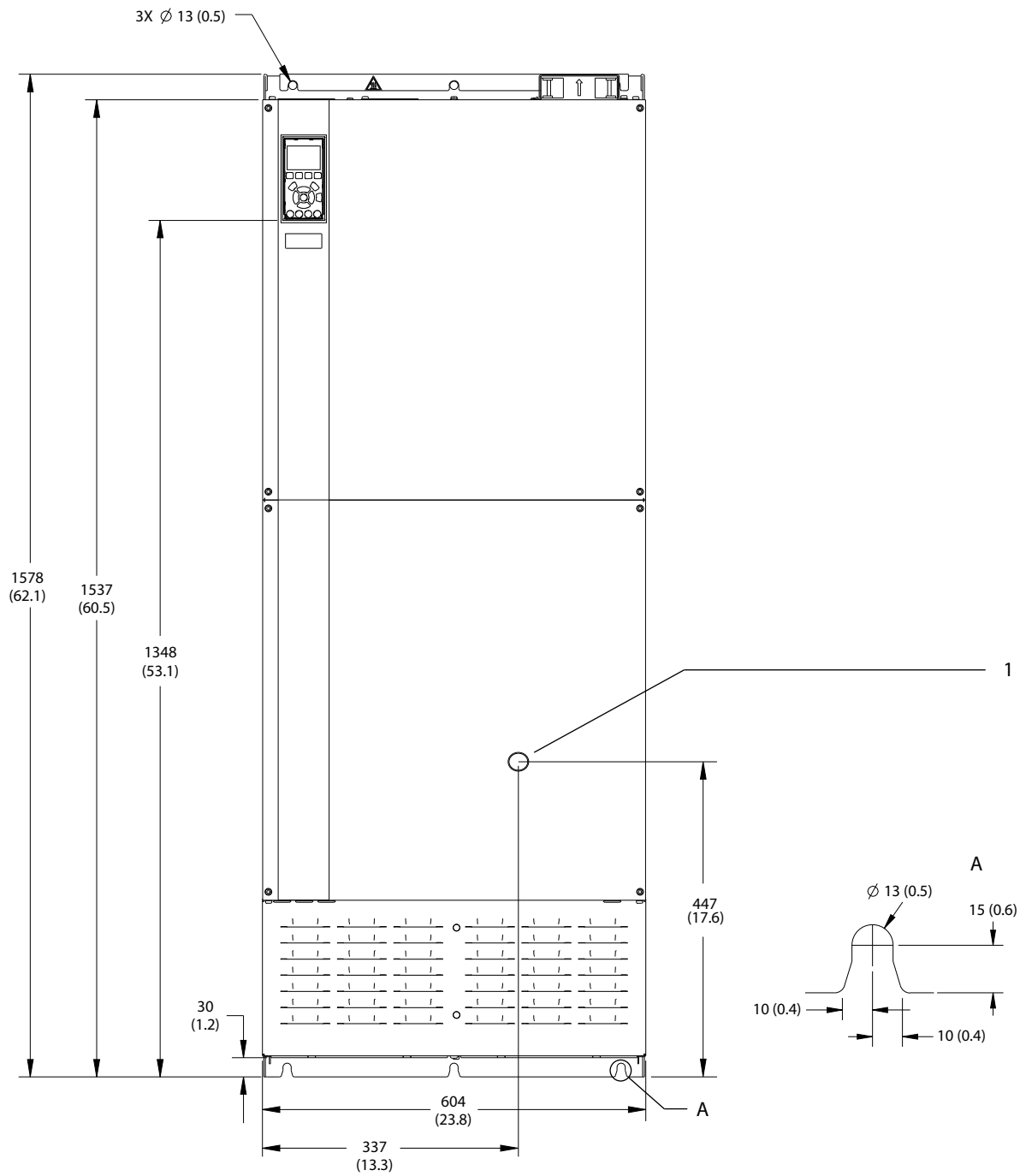
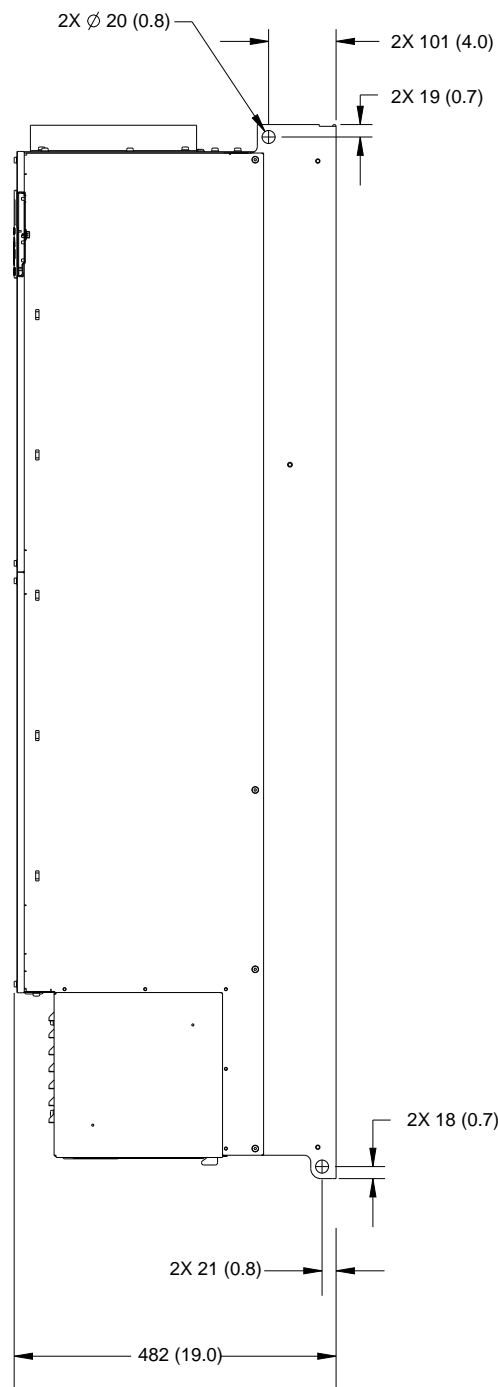


Ilustração 65: Vista frontal do E4h

1	Somente opcional de desconexão
---	--------------------------------





e30bf666.10

Ilustração 66: Vista lateral do E4h

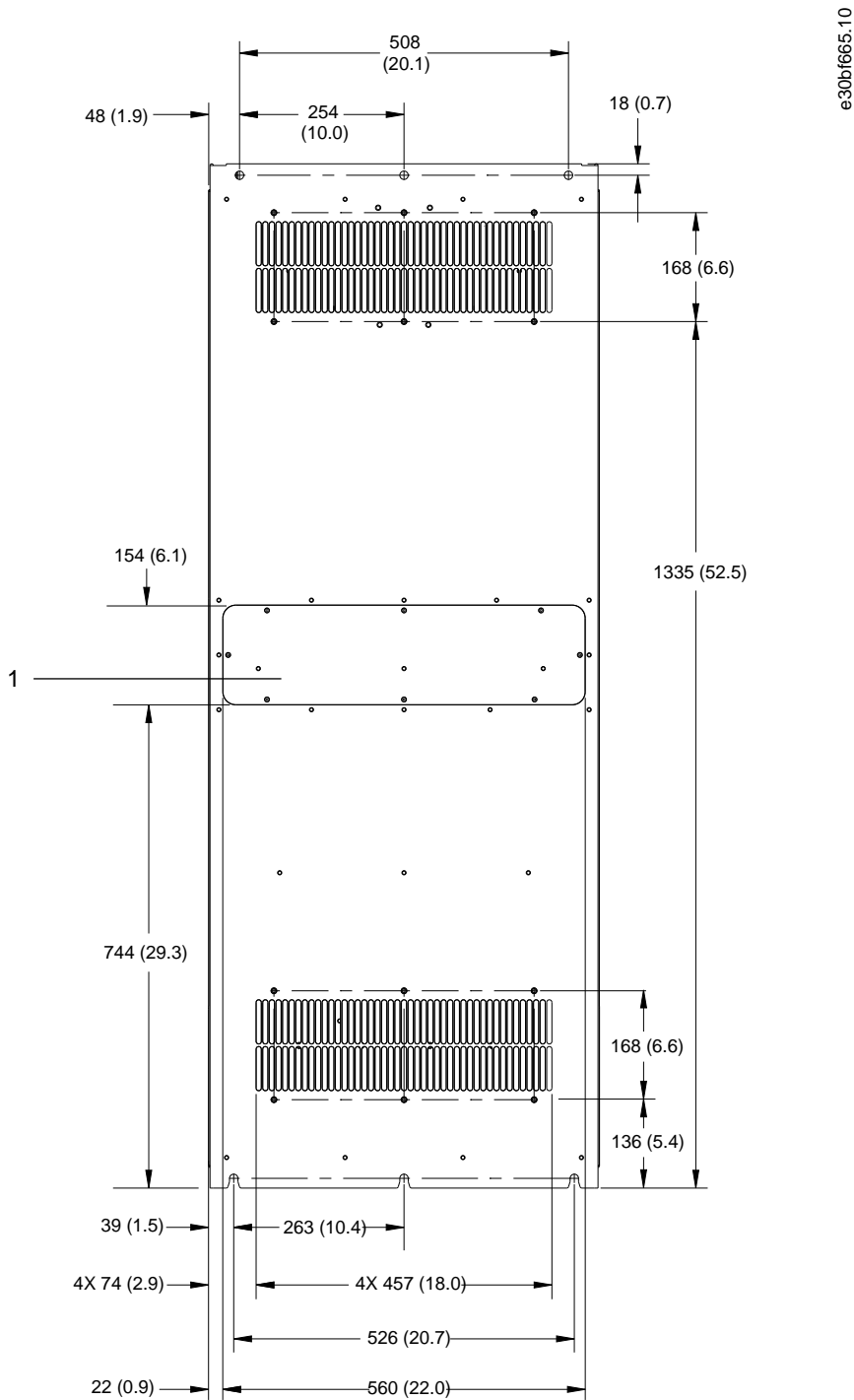


Ilustração 67: Vista traseira do E4h

1 Pannel de acesso ao dissipador de calor (opcional)

e30bf667.10

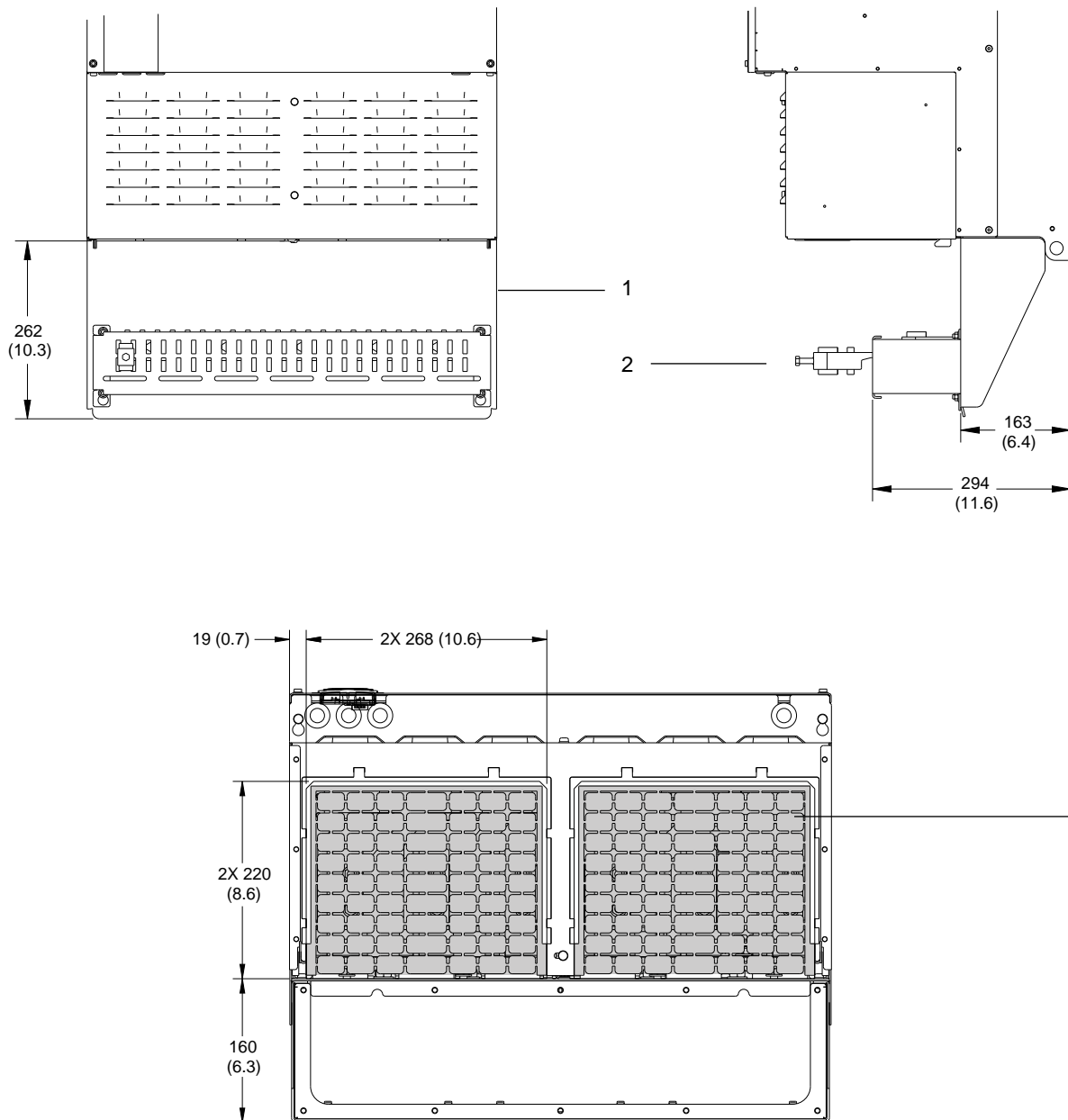


Ilustração 68: Terminação de blindagem de RFI e dimensões da placa de entrada de cabos do E4h

1	Terminação de blindagem de RFI (padrão com op- cional de RFI)	3	Placa de entrada de cabos
2	Cabo/braçadeira de EMC		

## 9.9 Fluxo de ar do gabinete metálico

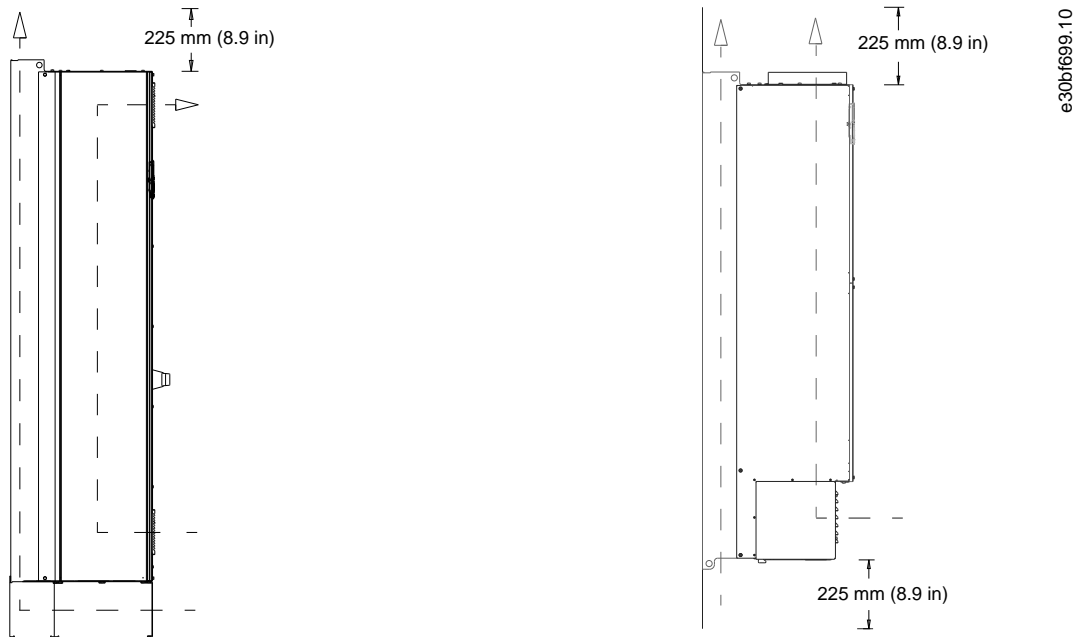


Ilustração 69: Fluxo de ar para E1h/E2h (lado esquerdo) e E3h/E4h (lado direito)

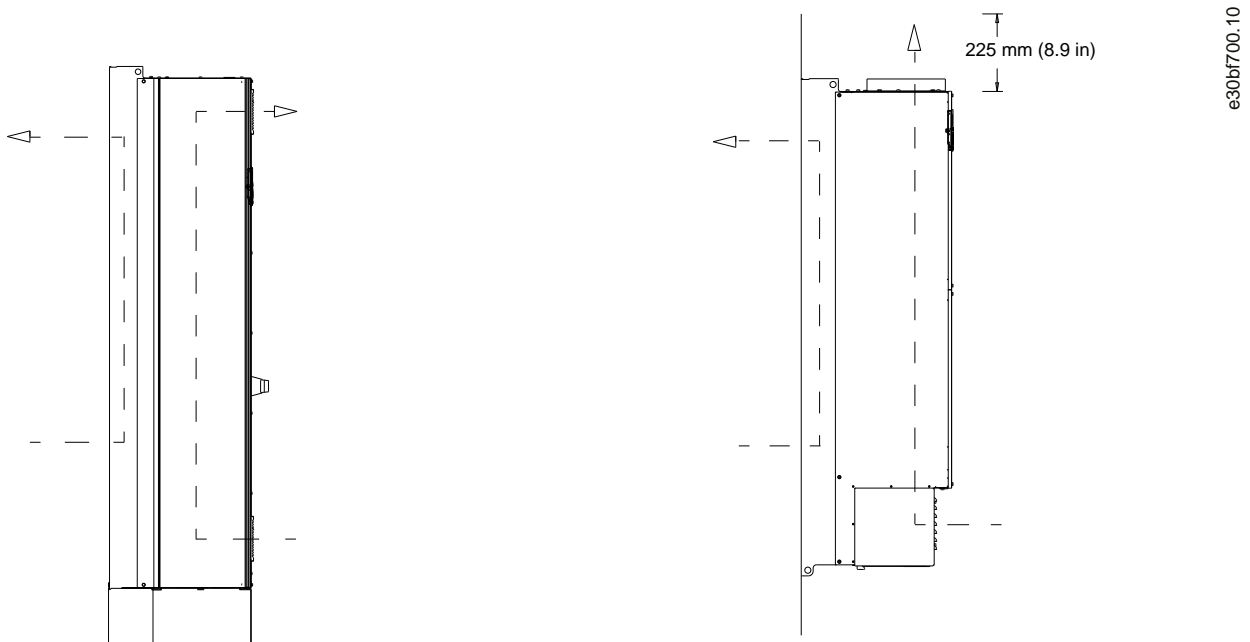


Ilustração 70: Fluxo de ar usando kits de resfriamento da parede traseira no E1h/E2h (lado esquerdo) e E3h/E4h (lado direito)

## 9.10 Características nominais de torque dos fixadores

Aplice o torque correto ao apertar os prendedores nos locais listados em [Tabela 51](#). Um torque muito baixo ou muito alto ao apertar uma conexão elétrica resulta em uma conexão elétrica ruim. Para garantir o torque correto, use uma chave inglesa de torque.

Tabela 51: Características nominais de torque dos fixadores

Localização	Tamanho do parafuso	Torque [Nm (pol-lb)]
Terminais de rede elétrica	M10/M12	19 (168)/37 (335)
Terminais do motor	M10/M12	19 (168)/37 (335)
Terminais do ponto de aterramento	M8/M10	9,6 (84)/19,1 (169)

Localização	Tamanho do parafuso	Torque [Nm (pol-lb)]
Terminais do freio	M8	9,6 (84)
Terminais de Load Sharing	M10/M12	19 (168)/37 (335)
Terminais regen (Gabinete metálico E1h/E2h)	M8	9,6 (84)
Terminais regen (Gabinete metálico E3h/E4h)	M10/M12	19 (168)/37 (335)
Terminais do relé	–	0,5 (4)
Tampa do painel/porta	M5	2,3 (20)
Placa de entrada de cabos	M5	2,3 (20)
Painel de acesso ao dissipador de calor	M5	2,3 (20)
Tampa de comunicação serial	M5	2,3 (20)

## 10 Apêndice

### 10.1 Convenções

- Listas numeradas indicam os procedimentos.
- As listas com marcadores indicam outras informações e descrições das ilustrações.
- O texto em itálico indica:
  - Referência cruzada.
  - Link.
  - Nota de rodapé.
  - Nome do parâmetro.
  - Nome do grupo do parâmetro.
  - Opcional de parâmetro.
- Todas as dimensões são em mm (pol)

### 10.2 Abreviações

Tabela 52: Abreviações, acrônimos e símbolos

Terminal	Definição
°C	Graus Celsius
°F	Graus Fahrenheit
Ω	Ohm
CA	Corrente alternada
AEO	Otimização automática de energia
ACP	Processador de controle de aplicação
AMA	Adaptação automática do motor
AWG	American Wire Gauge
CPU	Unidade de processamento central
CSIV	Valores de inicialização específicos do cliente
TC	Transformador de corrente
CC	Corrente contínua
DVM	Voltímetro digital
EEPROM	Memória somente de leitura programável e apagável eletricamente
EMC	Compatibilidade eletromagnética
EMI	Interferência eletromagnética
ESD	Descarga eletrostática
ETR	Relé térmico eletrônico
$f_{M,N}$	Frequência do motor nominal
FPC	Cartão de potência do ventilador
HF	Frequência alta

Terminal	Definição
HVAC	Aquecimento, ventilação e ar condicionado
Hz	Hertz
$I_{LIM}$	Limite de corrente
$I_{INV}$	Corrente de saída nominal do inversor
$I_{M,N}$	Corrente nominal do motor
$I_{VLT,MAX}$	Corrente de saída máxima
$I_{VLT,N}$	Corrente de saída nominal fornecida pelo conversor
IEC	Comissão Eletrotécnica Internacional
IGBT	Transistor bipolar de porta isolada
E/S	Entrada/saída
IP	Proteção de entrada
kHz	kiloHertz
kW	Quilowatt
$L_d$	Indutância do eixo d do motor
$L_q$	Indutância do eixo-q do motor
LC	Indutor-capacitor
LCP	Painel de controle local
LED	Diodo emissor de luz
LOP	Teclado de operação local
mA	Miliamperes
MCB	Disjuntores miniatura
MCCB	Disjuntor em caixa moldada
MCO	Opcional do controle de movimento
MCP	Processador de controle do motor
MCT	Ferramenta Motion Control
MDCIC	Cartão de interface de controle de vários conversores
mV	Milivolts
NEMA	National Electrical Manufacturers Association
NTC	Coeficiente negativo de temperatura
$P_{M,N}$	Potência do motor nominal
PCB	Placa de circuito impresso
PE	Ponto de aterramento de proteção

Terminal	Definição
PELV	Tensão extra baixa de proteção
PHF	Filtro de harmônicas passivas
PID	Derivada integral proporcional
PLC	Programmable logic controller
N/P	Número da peça
PROM	Memória somente de leitura programável
PS	Seção de potência
PTC	Coefficiente positivo de temperatura
PWM	Modulação por largura de pulso
R <sub>s</sub>	Resistência do estator
RAM	Memória de acesso aleatório
RCD	Dispositivo de corrente residual
Regen	Terminais regenerativos
RFI	Interferência de radiofrequência
RMS	Raiz média quadrática (corrente elétrica ciclicamente alternada)
RPM	Rotações por minuto
SCR	Retificador controlado por silicone
SMPS	Fonte de alimentação no modo de chaveamento
S/N	Número de série
STO	Safe Torque Off
T <sub>LIM</sub>	Limite de torque
U <sub>M,N</sub>	Tensão do motor nominal
V	Volt
VVC	Controle vetorial de tensão
X <sub>h</sub>	Reatância principal do motor

### 10.3 Programações do parâmetro padrão internacional/norte-americano

Configurar o parâmetro 0-03 Definições Regionais para [0] Internacional ou [1] América do Norte altera as configurações padrão de alguns parâmetros.

Tabela 53: Programações do parâmetro padrão internacional/norte-americano

Parâmetro	Valor de parâmetro padrão internacional	Valor de parâmetro padrão norte-americano
Parâmetro 0-03 Definições Regionais	Internacional	América do Norte
Parâmetro 0-71 Formato da Data	DD-MM-AAAA	MM/DD/AAAA



Parâmetro	Valor de parâmetro padrão internacional	Valor de parâmetro padrão norte-americano
<i>Parâmetro 0-72 Formato da Hora</i>	24 h	12 h
<i>Parâmetro 1-20 Potência do Motor [kW]<sup>(1)</sup></i>	–	–
<i>Parâmetro 1-21 Potência do Motor [HP]<sup>(2)</sup></i>	–	–
<i>Parâmetro 1-22 Tensão do Motor [V]</i>	230/400/575	208/460/575
<i>Parâmetro 1-23 Frequência do Motor</i>	50 Hz	60 Hz
<i>Parâmetro 3-03 Referência Máxima</i>	50 Hz	60 Hz
<i>Parâmetro 3-04 Função de Referência</i>	Soma	Externa/Predefinida
<i>Parâmetro 4-13 Lim. Superior da Veloc. do Motor<sup>(3)</sup></i>	1.500 RPM	1.800 RPM
<i>Parâmetro 4-14 Lim. Superior da Veloc do Motor [Hz]<sup>(4)</sup></i>	50 Hz	60 Hz
<i>Parâmetro 4-19 Frequência Máx. de Saída</i>	100 Hz	120 Hz
<i>Parâmetro 4-53 Advertência de Velocidade Alta</i>	1.500 RPM	1.800 RPM
<i>Parâmetro 5-12 Terminal 27, Entrada Digital</i>	Paradp/inérc, reverso	Bloqueio externo
<i>Parâmetro 5-40 Relé de Função</i>	Alarme	Sem alarme
<i>Parâmetro 6-15 Terminal 53 Ref./Feedb. Valor Alto</i>	50 Hz	60 Hz
<i>Parâmetro 6-50 Terminal 42 Saída</i>	Velocidade 0-LimAlt	Velocidade 4–20 mA
<i>Parâmetro 14-20 Modo Reset</i>	Reset manual	Reset automático infinito
<i>Parâmetro 22-85 Velocidade no Ponto Projetado (RPM)</i>	1.500 RPM	1.800 RPM
<i>Parâmetro 22-86 Velocidade no Ponto Projetado (Hz)</i>	50 Hz	60 Hz
<i>Parâmetro 24-04 Referência Máx. do Fire Mode</i>	50 Hz	60 Hz

<sup>1</sup> visível somente quando o *parâmetro 0-03 Definições Regionais* estiver programado para [0] Internacional.

<sup>2</sup> visível somente quando o *parâmetro 0-03 Definições Regionais* estiver programado para [1] América do Norte.

<sup>3</sup> visível somente quando o *parâmetro 0-02 Unidade da Veloc. do Motor* estiver programado para [0] RPM.

<sup>4</sup> visível somente quando o *parâmetro 0-02 Unidade da Veloc. do Motor* estiver programado para [1] RPM.

## Índice

### A

Abreviações.....	140, 140
Adaptação automática do motor	
Configuração.....	63
Exemplo de fiação.....	67
Impedir o superaquecimento do motor.....	93
Alarmes.....	100
Advertências	
Luz indicadora.....	19
Definição.....	90
Lista de.....	91
Alarmes	
Log.....	19
Luz indicadora.....	19,91
Reinicializar.....	90
Definição.....	90
Lista de.....	91
Altura.....	13
AMA.....	63
See Adaptação automática do motor	
Ambiente.....	23, 116
Analógico	
Locais do terminal de entrada/saída.....	18,54
Descrições de entrada/saída.....	55
Especificações da entrada.....	118
Especificações da saída.....	119
Aprovações e certificações.....	8
Aquecedor	
Localização.....	15,17
Uso.....	23
Esquemática de fiação.....	37
Fiação do.....	58
Aquecedor elétrico.....	15
See Aquecedor	
Armazenagem.....	23
Armazenagem de capacitores.....	23
ATEX.....	24
Auto on (Automático ligado).....	20, 87
<b>B</b>	
Bloqueio.....	56
Bloqueio externo.....	72, 101
Bloqueio por desarme.....	90
Bomba	
Fiação de uma bomba de velocidade fixa/variável.....	83
Fiação para alternância de bomba de comando.....	83
<b>C</b>	
Cabos	
Criação de aberturas para.....	28,29
Advertência de instalação.....	33
Blindado.....	34
Motor.....	38
Rede elétrica.....	39
Roteamento.....	52,52
Controle.....	55
Especificações.....	117
Comprimento do cabo e seção transversal.....	117
Características nominais de torque da tampa da porta/painel	139
Cartão de controle	
Localização.....	18
Ponto de desarme por superaquecimento.....	111,113
Cartão de potência	
Localização.....	18
Ponto de desarme por superaquecimento.....	111,113
Cartão de potência do ventilador	
Localização.....	15,17
Advertência.....	106,106
Ponto de desarme por superaquecimento.....	111,114
Certificação UL.....	8
Chave de desconexão.....	62
Classe de eficiência energética.....	117
Comando de partida/parada.....	74
Comando Funcionar/Parar.....	73
Compatibilidade eletromagnética (EMC).....	33
Compatível com ADN.....	9
Comunicação serial	
Localização dos terminais.....	18
Descrições e configurações padrão.....	54
Configuração do RS485.....	57
Condensação.....	23
Condições ambientais	
Visão Geral.....	23
Especificações.....	116
Configuração.....	19
Configuração de fiação Funcionar/Parar.....	72
Configuração de fiação para partida/parada por pulso.....	75
Configurações de controle da velocidade de malha aberta.....	68
Configurações de fiação	
Malha aberta.....	68
Partida/Parada.....	74
Reinicialização do alarme externo.....	76
Termistor.....	78
Regen.....	78
Bomba de velocidade fixa/variável.....	83
Alternância da bomba de comando.....	83
Configurações de montagem.....	24
Configurações padrão de fábrica.....	65
Configurações regionais.....	142
Contatos auxiliares.....	58
Controle	
Localização da prateleira.....	15,17,18
Cabos.....	52,55
Disposição dos cabos.....	52
Descrições de entrada/saída.....	54
Características.....	120
Conversor	
Definição.....	13
Dimensões.....	13
Configurações de montagem.....	24
Requisitos da folga.....	25
Inicialização.....	65,66
Status.....	86
Corrente	
Risco de fuga.....	41
Seleção do sinal de entrada.....	58
Limites.....	110,113
Corrente de fuga.....	,
Curto-circuito	
Alarme.....	94
Características nominais da corrente de curto-circuito (SCCR).....	121

<b>D</b>		
Delta flutuante.....	40	
Desbalanceamento da tensão de alimentação.....	97	
Digital		
Locais do terminal de entrada/saída.....	18,54	
Descrições de entrada/saída.....	54	
Entrada.....	117	
Especificações da saída.....	119	
Dimensões externas		
E1h.....	122	
E2h.....	126	
E3h.....	130	
E4h.....	134	
Disjuntores.....	121	
Dissipador de calor		
Limpeza.....	85	
Advertência.....	98	
Ponto de desarme por superaquecimento.....	111,113	
Dimensões do painel de acesso do E1h.....	124	
Dimensões do painel de acesso do E2h.....	128	
Dimensões do painel de acesso do E3h.....	132	
Dimensões do painel de acesso do E4h.....	136	
Divisão da carga		
Localização do terminal.....	17	
Esquemática de fiação.....	37	
Características nominais de torque do terminal.....	139	
<b>E</b>		
Elevação.....	22, 25	
EN 60664-1.....	116, 120	
EN 61800-3.....	116	
Encoder.....	64	
Entrada		
Tensão.....	61	
Equalização do potencial.....	41	
Equipamento opcional.....	61	
Especificações de entrada de pulso/encoder.....	118	
Especificações elétricas, 380–480 V.....	110	
Especificações elétricas, 525–690 V.....	112	
Esquemática de fiação.....	37	
Etiqueta.....	22	
<b>F</b>		
Ferramentas.....	22	
Fieldbus.....	34, 97	
Fios		
Acesso.....	52	
Fluxo de ar		
Taxas.....	25	
Configuração do gabinete metálico.....	138	
Folga da porta		
E1h.....	125	
E2h.....	129	
Formação periódica.....	23	
Freio		
Localização do terminal.....	15,17	
Dimensões do terminal.....	43,45,47,50	
Características nominais de torque do terminal.....	139	
Fusíveis		
Localização.....	15,17	
Proteção de sobrecorrente.....	33	
Advertência.....	97	
		Especificações..... 110,113,121
		Fusíveis da rede elétrica..... 15
		See Fusíveis
<b>G</b>		
Gases.....	23	
Glossário.....	140	
Guia de design.....	116	
<b>H</b>		
Hand On (Manual Ligado).....	20, 87	
<b>I</b>		
IEC 60068-2-43.....	116	
IEC 61800-3.....	116	
IEC 721-3-3.....	116	
Instalação		
Pessoa qualificado.....	10	
Ferramentas necessárias.....	22	
Requisitos.....	24	
Mecânica.....	26,29	
Terminais de divisão da carga/regen.....	32	
Elétrica.....	33	
Compatível com EMC.....	33,41	
Configuração rápida.....	63	
Partida.....	64	
Inicialização.....	65,66	
Instruções de Segurança.....	33	
Instruções para descarte.....	9	
Interferência		
Rádio.....	13	
EMC.....	34	
Interruptor da terminação do bus serial.....	18	
Interruptores		
Desconexão.....	37,,62,,121	
Terminação do bus serial.....	18,37,54,57	
A53 e A54.....	37,58,118	
Temperatura do resistor de frenagem.....	37,58	
Interruptores A53/A54.....	18, 118	
Interruptores S201/S202.....	118	
<b>L</b>		
L1, L2, L3.....	115	
See Rede elétrica		
Largura.....	13	
LCP		
Localização.....	15,17	
Display.....	18	
LCP.....	18	
Luz indicadora.....	18,19	
Resolução de problemas.....	107	
Lista de verificação de pré-partida.....	61	
Luzes indicadoras.....	19, 91	
<b>M</b>		
Malha fechada		
Resolução de problemas.....	108	
Manutenção.....	23, 85	
Medidas.....	13	
Mensagens de status.....	86, 87, 87	
Menu		

Teclas.....	19	See Rede elétrica.....	
Menu principal.....	19	Rede elétrica isolada.....	40
Motor		Referência de velocidade.....	68
Localização do terminal.....	15,17	Refrigeração	
Classe de proteção.....	24	Poeira.....	23
Conexão.....	38	Requisitos.....	25
Dimensões do terminal.....	43,45,47,50	Taxas de fluxo de ar.....	25
Bloqueio.....	56	Regen	
Teste de rotação.....	64	Localização do terminal.....	17
Fiação do termistor.....	78	Configuração de fiação.....	78
Advertência.....	93,93,96,96,97	Características nominais de torque do terminal.....	139
Resolução de problemas.....	107	Registro de falhas.....	19
Especificações de cabo.....	110,113	Reinicializar.....	20, 102
Torque.....	116,116	Reinicialização do alarme externo.....	76
Características nominais de torque do terminal.....	138	Relé	
<b>N</b>		Localização.....	18
Nível de tensão.....	117	Descrição.....	55
Número da versão.....	8	Especificações da saída.....	119
Número da versão de software.....	8	Características nominais de torque do terminal.....	139
<b>O</b>		Relé térmico eletrônico (ETR).....	33
Otimização automática de energia.....	63	Resfriamento da parede traseira.....	25
<b>P</b>		Resfriamento do duto.....	25
Partida acidental.....	77	Resistor de frenagem	
Parâmetros.....	19	Localização do terminal.....	18
Pedestal.....	26	Esquemática de fiação.....	37
PELV.....	78	Fiação do interruptor de temperatura.....	58
Peso.....	13	Advertência.....	95
Pessoal qualificado.....	8, 10	Resolução de problemas.....	107
Placa de entrada de cabos		RFI	
Descrição.....	28	Localização.....	15,17
Dimensões do E1h.....	125	Dimensões de blindagem do E3h.....	133
Dimensões do E2h.....	129	Dimensões de blindagem do E4h.....	137
Dimensões do E3h.....	133	RS485.....	54, 57, 77, 119, 139
Dimensões do E4h.....	137	<b>S</b>	
Características nominais de torque.....	139	Safe Torque Off	
Plaqueta de identificação.....	22	Esquemática de fiação.....	37
Potenciômetro.....	55	Fiação do.....	74
Profundidade.....	13	Advertência.....	102,103,103,103
Programação.....	19	Especificações do terminal 37.....	117
Proteção de sobrecorrente.....	33	Serviço.....	85
Proteção térmica.....	8	Setup inicial.....	61
<b>Q</b>		Site.....	8
Quick Menu.....	19	Sleep mode.....	89
<b>R</b>		Sobretensão.....	110, 112
Rabichos.....	34	Símbolos.....	10
Reciclagem.....	9	<b>T</b>	
Recursos adicionais.....	8	Teclas de navegação.....	19
Rede elétrica		Temperatura.....	23
Localização do terminal.....	15,17	Tempo de aceleração/desaceleração.....	110, 112
Conexão.....	39	Tensão	
Dimensões do terminal.....	43,45,47,50	Advertência de segurança.....	////
Advertência.....	92,97	Seleção do sinal de entrada.....	58
Especificações de cabo.....	110,113	Tensão de alimentação.....	115
Especificações.....	115	Terminais	
Características nominais de torque do terminal.....	138	Dimensões do E1h (vistas frontal e lateral).....	43
Rede elétrica CA.....	39	Dimensões do E2h (vistas frontal e lateral).....	45
		Dimensões do E3h (vistas frontal e lateral).....	47
		Dimensões do E4h (vistas frontal e lateral).....	50
		Localização dos controles.....	54
		Descrições de comunicação serial.....	54

Descrições de entrada/saída digital.....	54	Características.....	116
Terminal 27.....	54,57	Características nominais dos fixadores.....	138
Terminal 37.....	55	Transdutores.....	54
Descrições de entrada/saída analógica.....	55	Transiente de ruptura.....	41
Relés.....	55		
<b>Termistor</b>		<b>U</b>	
Disposição dos cabos.....	52	USB	
Descrição do terminal.....	55	Localização da porta.....	18
Configuração de fiação.....	78,78	Especificações.....	120
Advertência.....	103		
<b>Terra</b>		<b>V</b>	
Localização do terminal.....	15,17	Valor nominal da potência.....	13, 13, 22, 110, 112
Delta flutuante.....	40	Ventiladores	
Delta aterrado.....	40	Localização.....	17
Rede elétrica isolada.....	40	Poeira.....	23
Conexão a.....	41	Fluxo de ar exigido.....	25
Dimensões do terminal.....	43,45,47,50	Defeito interno.....	95
Características nominais de torque do terminal.....	138	Falha externa.....	95
<b>Torque</b>		Falha do ventilador de mistura.....	105
Advertência.....	93	Vista do interior.....	15, 17
Resolução de problemas.....	109		

ENGINEERING  
TOMORROW



**Danfoss A/S**  
Nordborgvej 81  
DK-6430 Nordborg  
[www.danfoss.com](http://www.danfoss.com)

---

Danfoss can accept no responsibility for possible errors in catalogues, brochures and other printed material. Danfoss reserves the right to alter its products without notice. This also applies to products already on order provided that such alterations can be made without subsequential changes being necessary in specifications already agreed. All trademarks in this material are property of the respective companies. Danfoss and the Danfoss logotype are trademarks of Danfoss A/S. All rights reserved.

---

